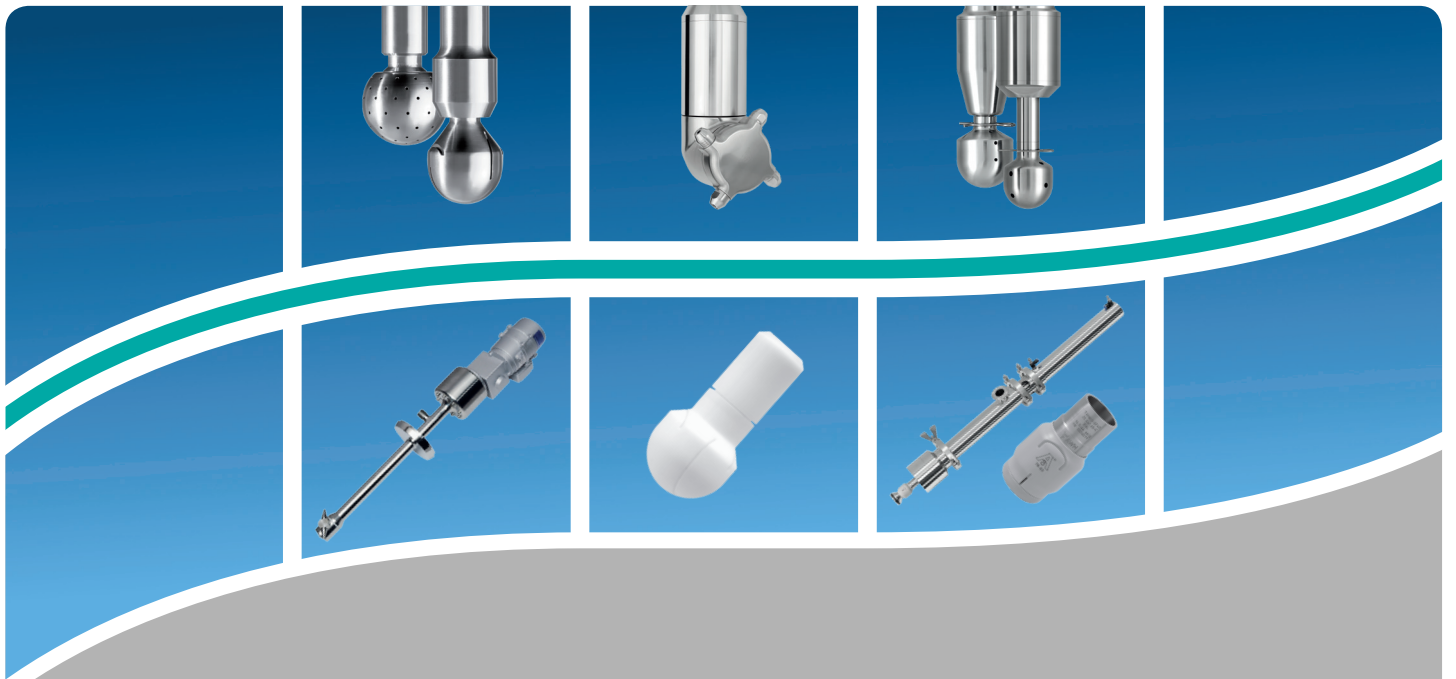


Reinigungstechnik



Inhalt AWH-Reinigungstechnik

Inhaltsverzeichnis

	Seite
Inhalt AWH-Reinigungstechnik	3
Übersicht	4
Hinweise und Fragen zur Auswahl von Reinigungsgeräten	5
Downpipe für CIP-Reinigung	7
TANKO® MX125	8
TANKO® MX150	10
TANKO® JM100	12
TANKO® JM500	14
TANKO® JM800	16
TANKO® JX70	18
TANKO® JX75	20
TANKO® CP2S	22
TANKO® CP3	24
TANKO® S	26
TANKO® CR40	48
TANKO® SF40	53
TANKO® RPB35	57
TANKO® RB	61
Statische Sprühköpfe	74
TANKO® RT und TANKO® RTS	82
TANKO® RTP und TANKO® RTPS	94
TANKO® RTF	104
TANKO® RF	108
TANKO® AN	112
TANKO® R64T	116
Tankreinigungswagen JM-C1	119
CIPGuard® (TCG-ZR)	120
Greifzangen	122
Umrechnungstabellen	123

* Sternchen in den Preisspalten bedeutet: auf Anfrage

Sprühköpfe für alle Fälle – Behälter und Tanks wirtschaftlich reinigen

Neben der Sauberkeit steht heute immer mehr die Wirtschaftlichkeit bei der Behälterreinigung im Vordergrund. Dabei werden vermehrt die Betriebskosten diskutiert.

Behälterreinigung, es stehen im Vordergrund:

- die Reduzierung der Reinigungsmittelmenge
- die Verkürzung der Reinigungszeit
- die Erhöhung der Anlagenverfügbarkeit
- die Erhöhung der Betriebssicherheit
- die Validierbarkeit der Reinigungsprozesse via Sensorik

Ein Reinigungsgerät wird heute nach der Applikation bzw. Aufgabe ausgewählt und nicht nach der gerade verfügbaren Technik. Je nach Behältergeometrie und Aufgabe variiert die bestmögliche Lösung für die Behälterreinigung. Eventuell mögliche Sprühschatten durch verschiedenen Einbauten, Stutzen und Mannlöcher sind dabei gleichfalls unbedingt zu beachten.

AWH GmbH bietet hierzu ein Produktprogramm mit einem vielfältigen Spektrum an Geräten und dem dazu nötigen Applikationswissen.

Zielstrahlreiniger, Antrieb durch Medium:

- TANKO[®] MX
- TANKO[®] JM
- TANKO[®] CP

Reinigungsgeräte, sonstige:

- TANKO[®] S
- TANKO[®] CR
- TANKO[®] SF
- TANKO[®] RPB35
- TANKO[®] RB
- statische Sprühköpfe
- TANKO[®] RT / TANKO[®] RTS / TANKO[®] RTF
- TANKO[®] RTP/ TANKO[®] RTPS
- TANKO[®] RF
- TANKO[®] R64T

Zielstrahlreiniger, Antrieb extern:

- TANKO[®] JX

Reinigungstechnik, ergänzende Produkte:

- CIPGuard[®] TCG-ZR Überwachungsgerät für die Zielstrahlreinigerüberwachung
- TANKO[®] AN Anschweißnippel mit Ablauflippe als Drehteil
- Tankreinigungswagen JM-C1
- Montagewerkzeug
- Downpipe-Konzepte für die Installation der Reinigungsgeräte im Tank

Die Produktpalette wird ständig weiter entwickelt. Bitte fragen Sie nach neuen Varianten oder Änderungen. Die Abbildungen in diesem Katalog dienen dem grundsätzlichen Verständnis und sind vorzugsweise prinzipielle Darstellungen. Abweichungen von der tatsächlichen Ausführung des Gerätes sind je nach Ausführung möglich. Bei Bedarf können wir Ihnen die verschiedensten Zeugnisse für die Reinigungsgeräte liefern. Die Oberflächenrauigkeit der verwendeten Materialien ist $Ra \leq 0,8 \mu\text{m}$, andere auf Anfrage. Bitte führen Sie diese Anforderung bei Bedarf zusätzlich zu der Produkthanfrage an.

Folgende Unterlagen erleichtern die Auswahl des geeigneten Reinigungsgerätes:

- das Projektinformationsblatt
- den Downpipe-Fragebogen

Filter:

Empfohlene Spaltweite der Filtersysteme für Reinigungsmedium ist $50 \mu\text{m}$.
(abhängig von der Applikation)

Maschinenrichtlinie 2006/42/EG:

Wenn nicht anders vereinbart geht die Armaturenwerk Hötensleben GmbH von einer Verwendungsprache „Deutsch“ oder „Englisch“ aus. Der Besteller/ Auftraggeber informiert die Armaturenwerk Hötensleben GmbH über eine abweichende Verwendungssprache. Armaturenwerk Hötensleben GmbH wird dann umgehend die Angebotsstellung überprüfen und gegebenenfalls ergänzen. Spätestens vor der Inbetriebnahme der AWH Reinigungsgeräte (der Produkte in diesem Katalog) muss die bestimmungsgemäße Verwendung des Gerätes sichergestellt sein.

Die im Katalog aufgeführten Maße sind in mm angegeben und gelten als Nennmaße.

Hinweise und Fragen zur Auswahl von Reinigungsgeräten

AWH Projektinformationsblatt (Seite 1/2)

Kundendetails	Name:	
	Firma:	
	Firmenanschrift:	
	Tel.:	
	Fax:	
	E-Mail:	
	Datum:	

erforderliches CIP-Ergebnis	<input type="checkbox"/> vollständige Reinigung: <input type="checkbox"/> Spülen: <input type="checkbox"/> Produktrückgewinnung: <input type="checkbox"/> Sterilisation:
	Andere, bitte angeben

erforderliche CIP-Optimierung	<input type="checkbox"/> CIP Zeit minimieren <input type="checkbox"/> Wasserverbrauch minimieren <input type="checkbox"/> Abwasser minimieren
	Andere, bitte angeben

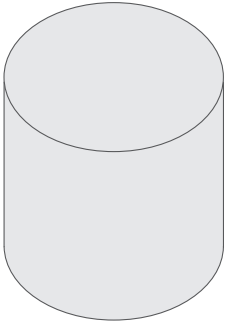
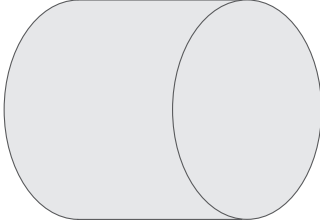
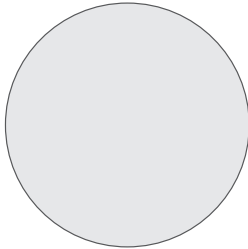
Eigenschaften des Produktes	Bitte geben Sie die Produkteigenschaften an. Beispiele: leicht löslich, sehr klebrig, ätzend (Säure/Alkali), viskos, giftig, explosiv, kostbar, benötigte Reinigungszeit:
------------------------------------	---

CIP-Flüssigkeit und CIP-Zyklus	Bitte geben Sie die CIP-Flüssigkeit/Flüssigkeiten, die während der CIP-Zyklus verwendet werden, an:	
	Werden die Flüssigkeiten im Kreislauf geführt?	<input type="checkbox"/> ja <input type="checkbox"/> nein
	Falls ja, werden sie vor der Verwendung durch das Behälter-Reinigungsgerät gefiltert?	<input type="checkbox"/> ja <input type="checkbox"/> nein
	Wenn ja, wie ist die Filterpartikelgröße?	µm
	Ist der Druckabfall/Druckverlust des Filters bekannt?	<input type="checkbox"/> ja <input type="checkbox"/> nein

Armaturenwerk Hötensleben GmbH, Schulstr. 5 - 6, D-39393 Hötensleben, Tel.: +49 39405 92 0, E-Mail: info@awh.eu, www.awh.eu

CIP-Flüssigkeit und CIP-Zyklus	In welchen Abständen findet der Reinigungszyklus statt? Beispiele könnten sein: einmal pro Tag, einmal pro Woche, etc. ...				
	Spezifizieren Sie bitte den beabsichtigten CIP-Zyklus				
	Waschen	Stufe	Zeit	Chemikalien	Temperatur
	Vorspülung				
	Hauptwäsche				
	Spülen				
	Desinfizieren				
Andere					

erforderliches CIP-Ergebnis	Wie ist die Durchflussrate (m ³ /min) am Reinigungskopf?
	Wie hoch ist der Druck (bar) am Reinigungskopf?

erforderliche CIP-Optimierung	<input type="checkbox"/> Störkonturen: <input type="checkbox"/> Rührwerke/Mixer: <input type="checkbox"/> Abstreifer: <input type="checkbox"/> Behälterheizung: <input type="checkbox"/> interne Rohrleitungen: <input type="checkbox"/> Sonstiges:	 
	<input type="checkbox"/> H (Höhe) : <input type="checkbox"/> L (Länge) : <input type="checkbox"/> D (Durchmesser) : <input type="checkbox"/> IR (Innenradius) :	<p style="text-align: right;">CIP-Einlässe und Ausstattung:</p> <p style="text-align: center;">Bitte zeichnen Sie gegebenenfalls:</p> 

Hinweis: Wenn möglich, geben Sie bitte alle relevanten Informationen in der Zeichnung an.

Downpipe für CIP-Reinigung

1. Reinigungsgerät auswählen

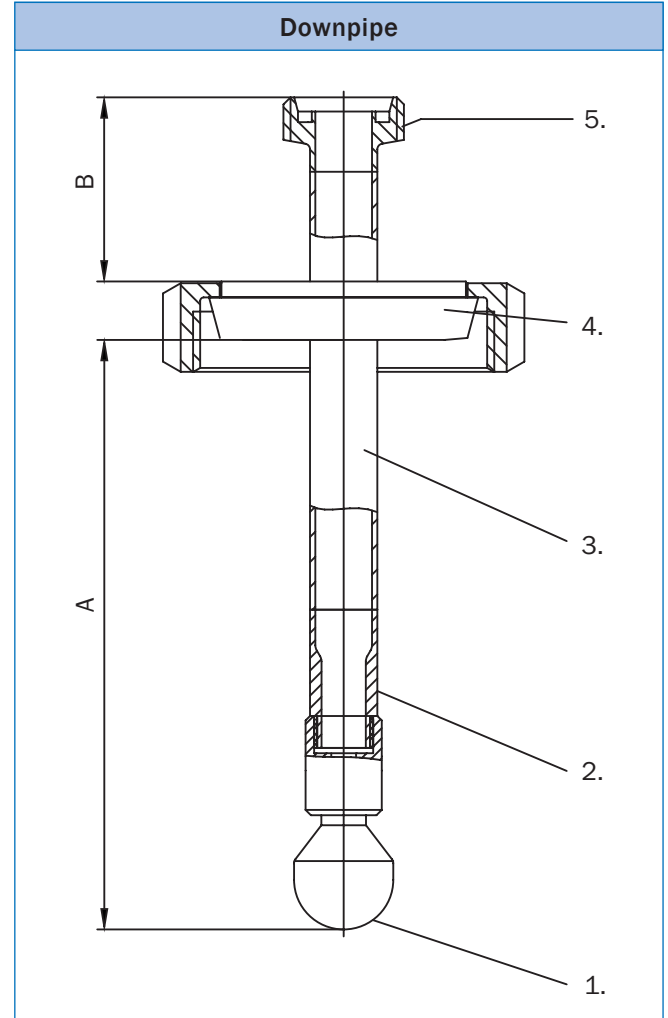
TANKO® S	10 <input type="checkbox"/>	20 <input type="checkbox"/>	30 <input type="checkbox"/>	40 <input type="checkbox"/>	50 <input type="checkbox"/>
TANKO® RB	30 <input type="checkbox"/>	40 <input type="checkbox"/>	64 <input type="checkbox"/>	90 <input type="checkbox"/>	
TANKO® CR	40 <input type="checkbox"/>				
TANKO® MX	125 <input type="checkbox"/>	150 <input type="checkbox"/>			
TANKO® JM	100 <input type="checkbox"/>	500 <input type="checkbox"/>	800 <input type="checkbox"/>		
TANKO® CP	2S <input type="checkbox"/>	3 <input type="checkbox"/>			
Statischer Sprühkopf	24 <input type="checkbox"/>	30 <input type="checkbox"/>	40 <input type="checkbox"/>	64 <input type="checkbox"/>	90 <input type="checkbox"/>

2. Anschweißnippel (bei Gewindeversion von 1.)

1/8" <input type="checkbox"/>	3/4" <input type="checkbox"/>	
1/4" <input type="checkbox"/>	1" <input type="checkbox"/>	BSP <input type="checkbox"/>
3/8" <input type="checkbox"/>	1 1/2" <input type="checkbox"/>	NPSM <input type="checkbox"/>
1/2" <input type="checkbox"/>		
M5 <input type="checkbox"/>		

3. Rohr (aus 2. ergibt sich DN Rohr)

DN <input type="text"/>	Länge B <input type="text"/>	Länge A <input type="text"/>
DIN 11866	Reihe A (DIN) <input type="checkbox"/>	H3 <input checked="" type="checkbox"/>
DIN 11866	Reihe B (ISO) <input type="checkbox"/>	H3 <input checked="" type="checkbox"/>
DIN 11866	Reihe C (ASME) <input type="checkbox"/>	H3 <input checked="" type="checkbox"/>
DIN EN 10357	Serie A <input type="checkbox"/>	
DIN EN 10357	Serie B <input type="checkbox"/>	



4. Prozessanschlussflansch

DN <input type="text"/>	ISO <input type="text"/>	ND <input type="text"/> (z.B. 10 bar)
DIN 11851	Kegelstutzen <input type="checkbox"/>	
DIN 11864 T.1	Bundstutzen <input type="checkbox"/>	
DIN 11864 T.2	Form A <input type="checkbox"/>	Nutflansch <input type="checkbox"/> Bundflansch <input type="checkbox"/>
DIN 11864 T.3	Form A <input type="checkbox"/>	Nutklemmstutzen <input type="checkbox"/> Bundklemmstutzen <input type="checkbox"/>

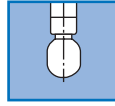
5. Mediumanschluss auswählen

DN <input type="text"/>	ISO <input type="text"/>	ND <input type="text"/> (z.B. 10 bar)
DIN 11851	<input type="checkbox"/>	Gewindestutzen <input type="checkbox"/> Kegelstutzen <input type="checkbox"/>
DIN 11864 T.1	Form A <input type="checkbox"/>	Gewindestutzen <input type="checkbox"/> Bundstutzen <input type="checkbox"/>
DIN 11864 T.2	Form A <input type="checkbox"/>	Nutflansch <input type="checkbox"/> Bundflansch <input type="checkbox"/>
DIN 11864 T.3	Form A <input type="checkbox"/>	Nutklemmstutzen <input type="checkbox"/> Bundklemmstutzen <input type="checkbox"/>

6. Sonderwunsch

z.B. Sonderoberflächenbearbeitung, Zeugnisse, Messprotokolle (Standard außen Ra ≤ 0,8 µm)

TANKO® MX125



360°

Der designgeschützte TANKO® MX125 ist ein mediumgetriebener Zielstrahlreiniger mit einer konstanten Rotation.

Anwendung findet dieses Gerät in den verschiedensten Industriebereichen, wo Behälter und Tanks kraftvoll gereinigt werden müssen. Aufgrund der kompakten Gerätebauweise kann der TANKO® MX125 durch Öffnungen mit mindestens 125 mm Durchmesser in den Behälter eingebracht werden.

Die Reinigung mit einem 360° Sprühmuster erfolgt durch 4 Düsen. Das gleitgelagerte Gerät verfügt über ein Planetenradgetriebe. Konstruiert wurde das Gerät für beste Reinigungsergebnisse. Es ist selbstreinigend, arbeitet mit hohem Impakt und überzeugt dabei mit niedrigen Verbrauchswerten.

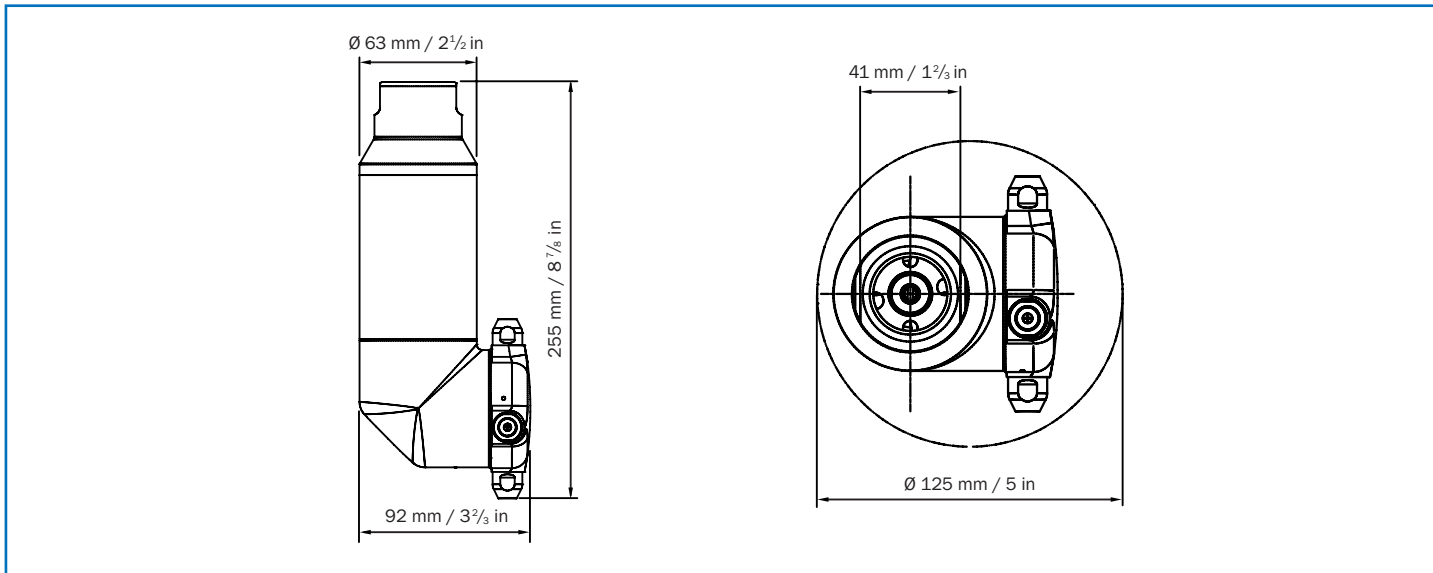
Alle Verbrauchsangaben sind Richtwerte.
Die aufgeführten Maße sind in mm angegeben und gelten als Nennmaße.

Technische Parameter

Sprühwinkel:	360° orbital
Werkstoffe:	1.4404 (316L), 1.4401 (316), C-PTFE, PEEK+PTFE (FDA-konform)
Anschlüsse:	1" BSP oder NPT Innengewinde
Arbeitsdruck:	Reinigungsmedium: 3 - 8 bar / 43,5 - 116 psi
Arbeitstemperatur:	Reinigungsmedium: max. 95°C / 203°F
Volumenstrom:	5,3 - 9,8 m³/h / 88 - 163 l/min / 23 - 43 gpm (US) *
Umdrehungen (RPM):	ca. 5 - 14 U/min (rpm) *
Reichweite:	Reinigungsradius: max. 4 m / 13,12 ft Benetzungsradius: max. 5 m / 16,4 ft
Gewicht:	3,2 kg
Einbaulage:	senkrecht hängend (andere möglich bei geringerer Lebensdauer der Verschleißteile)
mind. Einbauöffnung:	Ø 125 mm / 5 in
Lagerung:	gleitgelagert

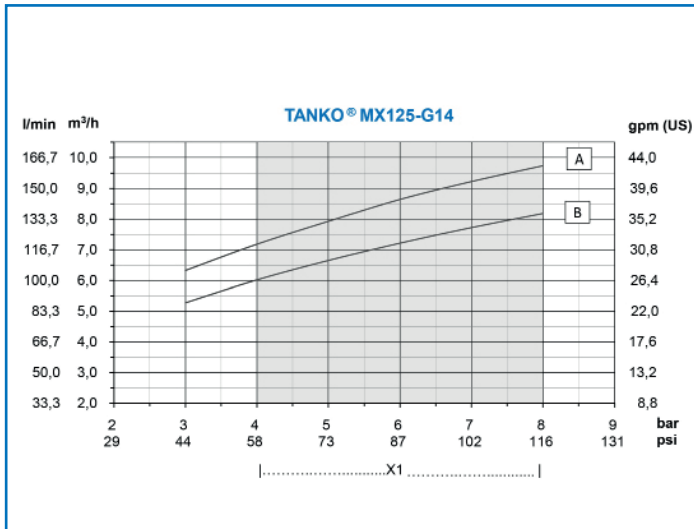
*abhängig von Modell und Reinigungsmedium

Abmessungen



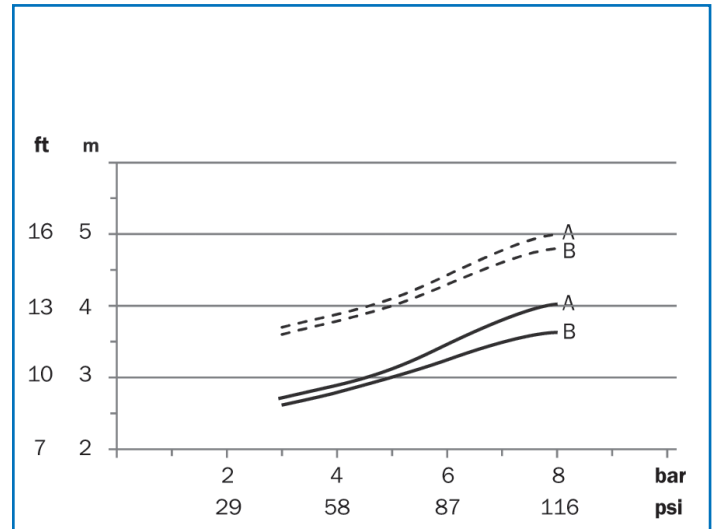
TANKO® MX125

Verbrauchsdaten und Reichweiten



A – 4 x Ø 6 mm
B – 4 x Ø 5 mm

X1 – empfohlener Betriebsdruck



A – Ø 6 mm
B – Ø 5 mm

--- Benetzungsradius — Reinigungsradius

Bestellangaben

TANKO® MX125

Artikel-Nr.	Anschluss	Beschreibung	Düsen	Preis/EUR
66M A40 3NG RA20	1" BSP (Innengewinde)	TANKO-MX125-G14	4 x Ø 5 mm	2100,00
66M A40 3NG SA20	1" BSP (Innengewinde)	TANKO-MX125-G14	4 x Ø 6 mm	2100,00
66M A40 4NG RA20	1" NPT (Innengewinde)	TANKO-MX125-G14	4 x Ø 5 mm	2100,00
66M A40 4NG SA20	1" NPT (Innengewinde)	TANKO-MX125-G14	4 x Ø 6 mm	2100,00

Ersatzteile und Dienstleistungen

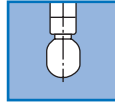
Ersatzteile **Preis ungültig! Siehe Ersatzteilkatalog.**

Artikel-Nr.	Beschreibung	Preis/EUR
66M A00 OVG 0000	Verschleißteilepaket	242,00

Materialzeugnisse

Beschreibung	Preis netto/EUR
WAZ 3.1 - EN10204 - TANKO® MX	125,00

TANKO® MX150



360°

Der designgeschützte TANKO® MX150 ist ein mediumgetriebener Zielstrahlreiner mit einer konstanten Rotation.

Anwendung findet dieses Gerät in den verschiedensten Industriebereichen, wo Behälter und Tanks kraftvoll gereinigt werden müssen. Aufgrund der kompakten Gerätebauweise kann der TANKO® MX150-G14 (4-düsig) durch Öffnungen mit mindestens 150 mm und der TANKO® MX150-G12 (2-düsig) durch Öffnungen mit mindestens 115 mm Durchmesser in den Behälter eingebracht werden.

Die Reinigung mit einem 360° Sprühmuster erfolgt durch 4 oder 2 Düsen. Das gleitgelagerte Gerät verfügt über ein Planetenradgetriebe. Konstruiert wurde das Gerät für beste Reinigungsergebnisse. Es ist selbstreinigend, arbeitet mit hohem Impakt und überzeugt dabei mit niedrigen Verbrauchswerten.

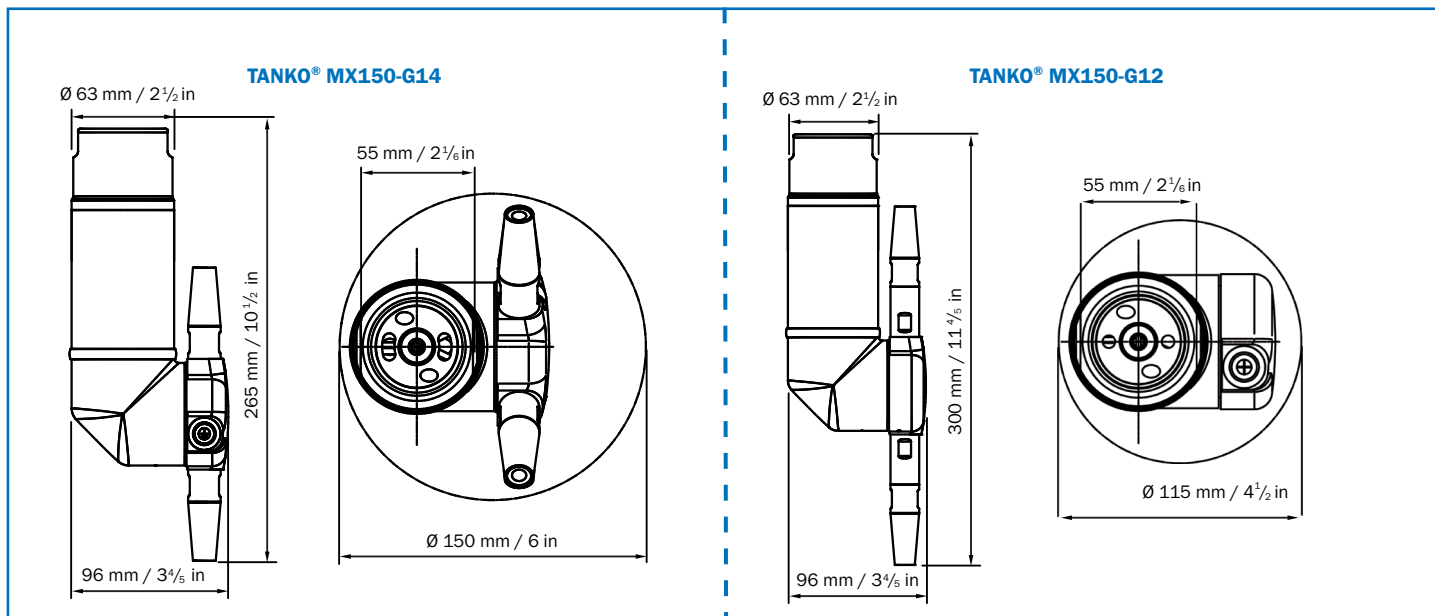
Alle Verbrauchsangaben sind Richtwerte.
Die aufgeführten Maße sind in mm angegeben und gelten als Nennmaße.

Technische Parameter

Sprühwinkel:	360° orbital
Werkstoffe:	1.4404 (316L), 1.4401 (316), C-PTFE, PEEK+PTFE (FDA-konform)
Anschlüsse:	1 ½" BSP oder NPT Innengewinde
Arbeitsdruck:	Reinigungsmedium: 3 - 8 bar / 43,5 - 116 psi
Arbeitstemperatur:	Reinigungsmedium: max. 95°C / 203°F
Volumenstrom:	MX150-G14: 10,5 - 20,5 m³/h / 175 - 342 l/min / 46 - 90 gpm (US)* MX150-G12: 5,8 - 11,6 m³/h / 97 - 193 l/min / 26 - 51 gpm (US)*
Umdrehungen (RPM):	ca. 5 - 14 U/min (rpm)*
Reichweite:	Reinigungsradius: MX150-G14: max. 7,5 m / 24,61 ft, MX150-G12: max. 7,8 m / 25,59 ft Benetzungsradius: MX150-G14: max. 10,5 m / 34,45 ft, MX150-G12: max. 9,8 m / 32,15 ft
Gewicht:	MX150-G14: 3,6 kg, MX150-G12: 3,5 kg
Einbaulage:	senkrecht hängend (andere möglich bei geringerer Lebensdauer der Verschleißteile)
mind. Einbauöffnung:	MX150-G14: Ø 150 mm / 6 in, MX150-G12: Ø 115 mm / 4½ in
Lagerung:	gleitgelagert

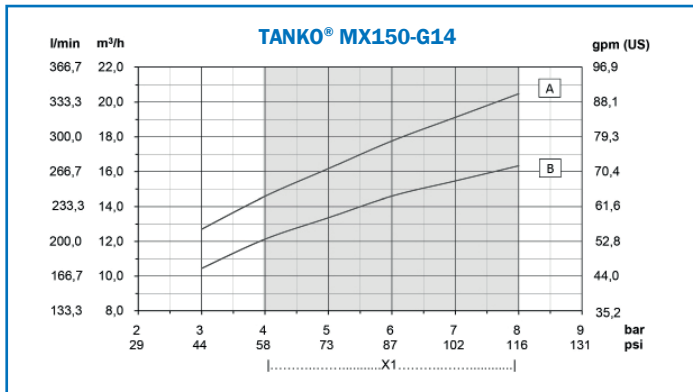
*abhängig von Modell und Reinigungsmedium

Abmessungen

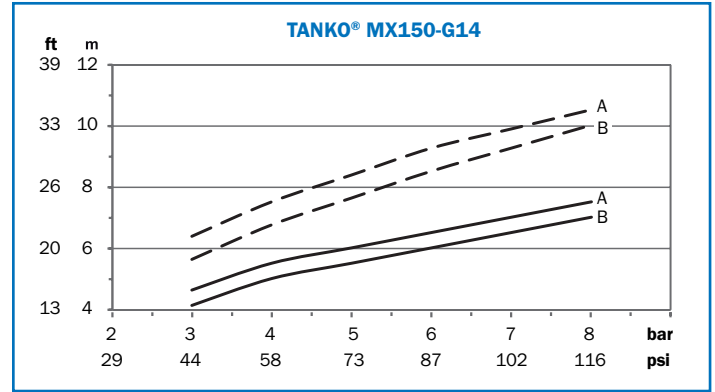


TANKO® MX150

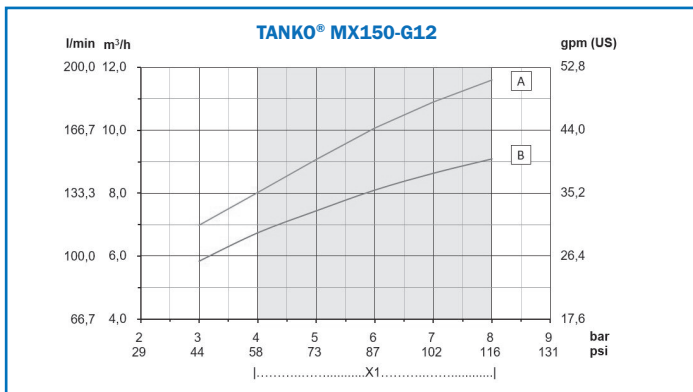
Verbrauchsdaten und Reichweiten



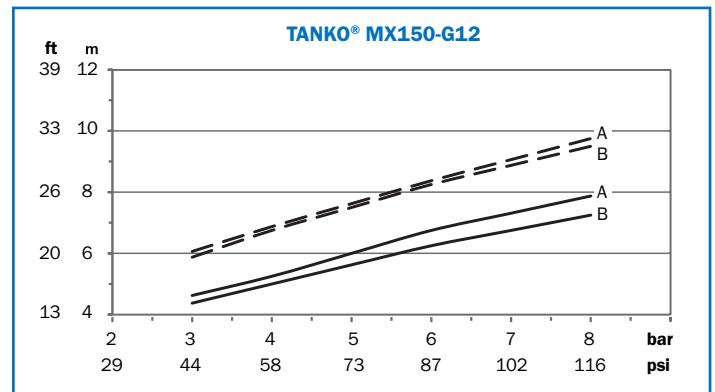
A - 4 x Ø 8 mm B - 4 x Ø 7 mm



A - 4 x Ø 8 mm B - 4 x Ø 7 mm



A - 2 x Ø 8 mm B - 2 x Ø 7 mm



A - 2 x Ø 8 mm B - 2 x Ø 7 mm

X1 - empfohlener Betriebsdruck

--- Benetzungsradius - - Reinigungsradius

Bestellangaben

TANKO® MX150

Artikel-Nr.	Anschluss	Beschreibung	Düsen	Preis/EUR
66M B40 3NG TB20	1 ½" BSP (Innengewinde)	TANKO-MX150-G14	4 x Ø 7 mm	2.300,00
66M B40 3NG UB20	1 ½" BSP (Innengewinde)	TANKO-MX150-G14	4 x Ø 8 mm	2.300,00
66M B40 4NG TB20	1 ½" NPT (Innengewinde)	TANKO-MX150-G14	4 x Ø 7 mm	2.300,00
66M B40 4NG UB20	1 ½" NPT (Innengewinde)	TANKO-MX150-G14	4 x Ø 8 mm	2.300,00
66M B20 3NG TB20	1 ½" BSP (Innengewinde)	TANKO-MX150-G12	2 x Ø 7 mm	2.300,00
66M B20 3NG UB20	1 ½" BSP (Innengewinde)	TANKO-MX150-G12	2 x Ø 8 mm	2.300,00
66M B20 4NG TB20	1 ½" NPT (Innengewinde)	TANKO-MX150-G12	2 x Ø 7 mm	2.300,00
66M B20 4NG UB20	1 ½" NPT (Innengewinde)	TANKO-MX150-G12	2 x Ø 8 mm	2.300,00

Ersatzteile und Dienstleistungen

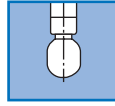
Ersatzteile Preis ungültig! Siehe Ersatzteilkatalog.

Artikel-Nr.	Beschreibung	Preis/EUR
66M A00 OVG 0000	Verschleißteilepaket für TANKO® MX	242,00

Materialzeugnisse

Beschreibung	Preis netto/EUR
WAZ 3.1 - EN10204 - TANKO® MX	125,00

TANKO® JM100



360°

Der TANKO® JM100 ist ein mediumgetriebener Zielstrahlreiniger.

Anwendung findet dieses Gerät in den verschiedensten Industriebereichen, wo Behälter und Tanks kraftvoll gereinigt werden müssen. Durch die kompakte Gerätebauweise kann der TANKO® JM100 durch Öffnungen mit mindestens 100 mm Durchmesser in den Behälter eingebracht werden. Die Reinigung mit einem 360° Sprühmuster erfolgt durch 2 Düsenpaare.

Das Gerät verfügt über ein robust gestaltetes, außenliegendes Kegelradgetriebe. Damit ist es für den Anwender einfach den aktuellen Zustand der Kegelräder zu prüfen und diese gegebenenfalls zu reinigen. Konstruiert wurde das Gerät für beste Reinigungsergebnisse. Es ist selbstreinigend, arbeitet mit hohem Impact und überzeugt dabei mit niedrigen Verbrauchswerten.

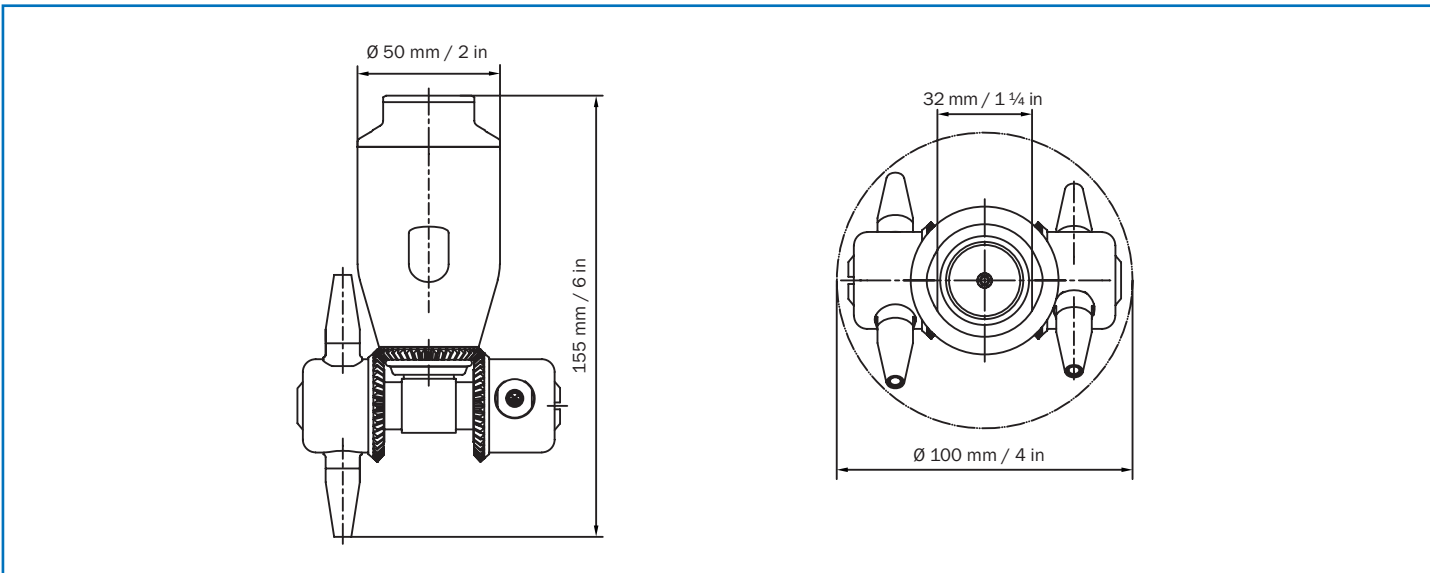
Alle Verbrauchsangaben sind Richtwerte.
Die aufgeführten Maße sind in mm angegeben und gelten als Nennmaße.

Technische Parameter

Sprühwinkel:	360° orbital
Werkstoffe:	1.4301 (304), 1.4401 (316), 1.4404 (316L), 1.4571 (316Ti), PTFE und PEEK+PTFE
Anschlüsse:	3/4" BSP oder NPT Innengewinde
Arbeitsdruck:	Reinigungsmedium: 3 - 20 bar / 43,5 - 290 psi
Arbeitstemperatur:	Reinigungsmedium: max. 95 °C / 203 °F
Umgebungstemperatur:	innerhalb des Behälters: min. 5 °C / 41 °F, max. 140 °C / 284 °F
Volumenstrom:	2,2 - 6,5 m ³ /h / 36,7 - 108,3 l/min / 10 - 29 gpm (US) *
Umdrehungen (RPM):	ca. 5 - 20 U/min
Reichweite:	Reinigungsradius: max. 2,3 m / 7,6 ft; Benetzungsradius: max. 4,5 m / 14,8 ft
Gewicht:	ca. 1,2 kg
Einbaulage:	senkrecht, andere auf Anfrage
mind. Einbauöffnung:	Ø 100 mm / 4 in
Lagerung:	gleitgelagert

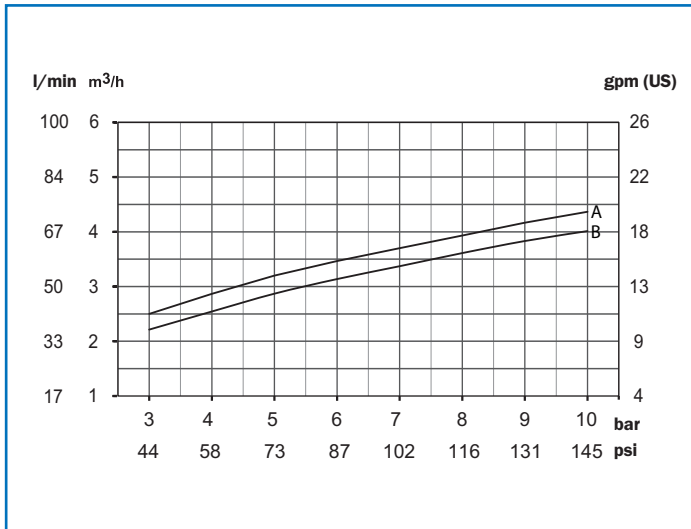
*abhängig von Modell und Reinigungsmedium

Abmessungen

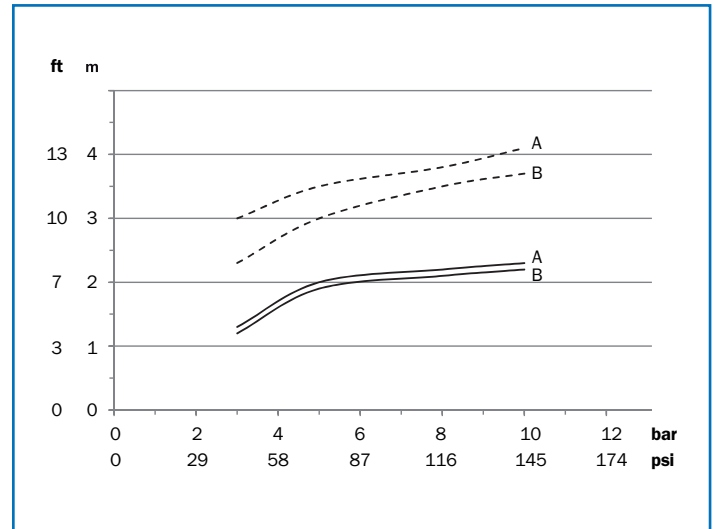


TANKO® JM100

Verbrauchsdaten und Reichweiten



A – 4 x Ø 4,3 mm
B – 4 x Ø 3,7 mm



A – Ø 4,3 mm
B – Ø 3,7 mm

--- Benetzungsradius — Reinigungsradius

Bestellangaben

TANKO® JM100

Artikel-Nr.	Anschluss	Beschreibung	Düsen	Druck [bar]	Preis/EUR
668 16 03NG ZOM0 20	3/4" BSP (Innengewinde)	TANKO® JM100-G22	4 x Ø 3,7 mm	3 - 10	1.480,00
668 16 03NG ZOP0 20	3/4" BSP (Innengewinde)	TANKO® JM100-G22	4 x Ø 4,3 mm	3 - 10	1.480,00
668 16 03HG ZOK0 20	3/4" BSP (Innengewinde)	TANKO® JM100-G22	4 x Ø 3,2 mm	10 - 20	1.480,00
668 16 03HG ZOM0 20	3/4" BSP (Innengewinde)	TANKO® JM100-G22	4 x Ø 3,7 mm	10 - 20	1.480,00
668 16 03HG ZOP0 20	3/4" BSP (Innengewinde)	TANKO® JM100-G22	4 x Ø 4,3 mm	10 - 20	1.480,00
668 16 04NG ZOM0 20	3/4" NPT (Innengewinde)	TANKO® JM100-G22	4 x Ø 3,7 mm	3 - 10	1.480,00
668 16 04NG ZOP0 20	3/4" NPT (Innengewinde)	TANKO® JM100-G22	4 x Ø 4,3 mm	3 - 10	1.480,00
668 16 04HG ZOK0 20	3/4" NPT (Innengewinde)	TANKO® JM100-G22	4 x Ø 3,2 mm	10 - 20	1.480,00
668 16 04HG ZOM0 20	3/4" NPT (Innengewinde)	TANKO® JM100-G22	4 x Ø 3,7 mm	10 - 20	1.480,00
668 16 04HG ZOP0 20	3/4" NPT (Innengewinde)	TANKO® JM100-G22	4 x Ø 4,3 mm	10 - 20	1.480,00

Ersatzteile und Dienstleistungen

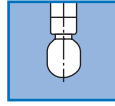
Ersatzteile **Preise ungültig! Siehe Ersatzteilkatalog.**

Artikel-Nr.	Beschreibung	Preis/EUR
668 16 000G V000 00	Verschleißteilepaket	175,00
664 MH J800 Z000	Montagehilfe (2 Montagebacken) TANKO-JM800/JM500/JM100	475,00
664 MW J132 0000	Montage-Demontage-Werkzeug für Rotor	53,30

Materialzeugnisse

Beschreibung	Preis netto/EUR
WAZ 3.1 - EN10204 - TANKO® JM	55,00

TANKO® JM500



360°

Der TANKO® JM500 ist ein mediumgetriebener Zielstrahlreiniger.

Anwendung findet dieses Gerät in den verschiedensten Industriebereichen, wo Behälter und Tanks kraftvoll gereinigt werden müssen. Der TANKO® JM500 kann durch Öffnungen mit mindestens 220 mm Durchmesser in den Behälter eingebracht werden. Die Reinigung mit einem 360° Sprühmuster erfolgt durch 2 Düsenpaare.

Das Gerät verfügt über ein robust gestaltetes, außenliegendes Kegelradgetriebe. Damit ist es für den Anwender einfach den aktuellen Zustand der Kegelräder zu prüfen und diese gegebenenfalls zu reinigen. Konstruiert wurde das Gerät für beste Reinigungsergebnisse. Es ist selbstreinigend, arbeitet mit hohem Impact und ausreichend Reinigungsmittelmengen zum Abspülen.

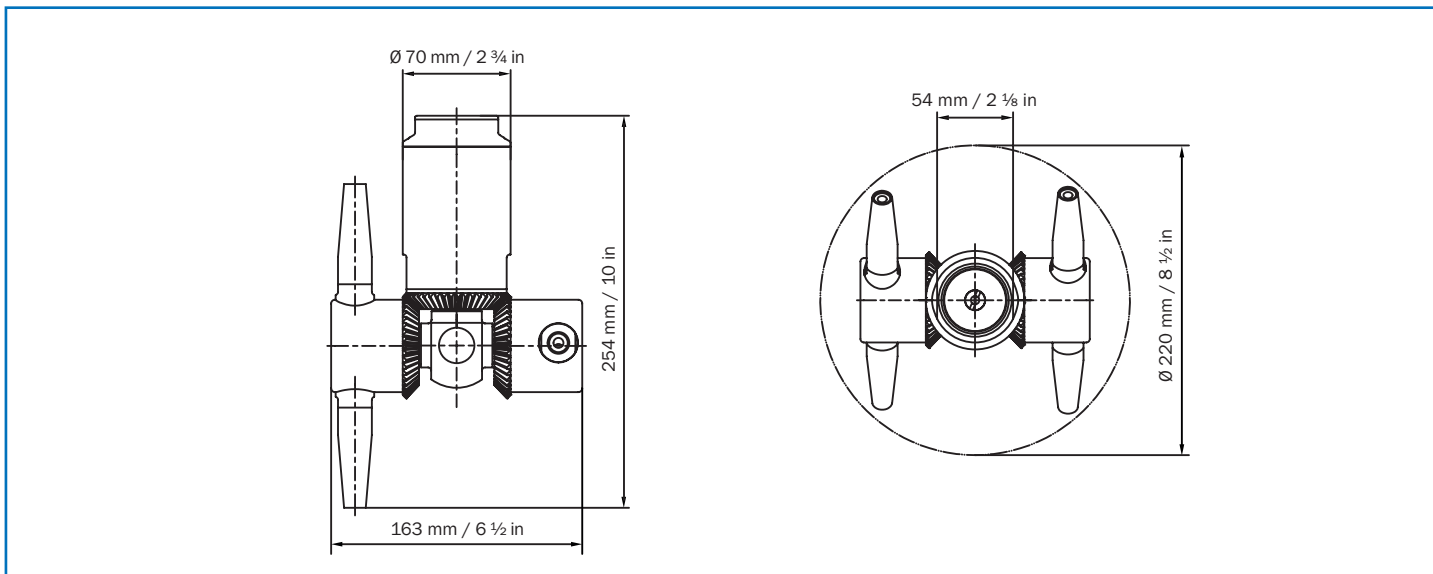
Alle Verbrauchsangaben sind Richtwerte.
Die aufgeführten Maße sind in mm angegeben und gelten als Nennmaße.

Technische Parameter

Sprühwinkel:	360° orbital
Werkstoffe:	1.4401 (316), 1.4404 (316L), 1.4571 (316Ti), PTFE und PEEK+PTFE
Anschlüsse:	1 1/2" BSP oder NPT Innengewinde
Arbeitsdruck:	Reinigungsmedium: 3,5 - 13 bar / 51 - 189 psi
Arbeitstemperatur:	Reinigungsmedium: max. 95 °C / 203 °F
Umgebungstemperatur:	innerhalb des Behälters: min. 5 °C / 41 °F , max. 140 °C / 284 °F
Volumenstrom:	8,1 - 29,4 m³/h / 135 - 490 l/min / 36 - 129 gpm (US) *
Umdrehungen (RPM):	ca. 5 - 20 U/min
Reichweite:	Reinigungsradius: max. 5,7 m / 18,7 ft; Benetzungsradius: max. 9,8 m / 32,2 ft
Gewicht:	ca. 5,2 kg
Einbaulage:	senkrecht, andere auf Anfrage
mind. Einbauöffnung:	Ø 220 mm / 8 1/2 in
Lagerung:	gleitgelagert

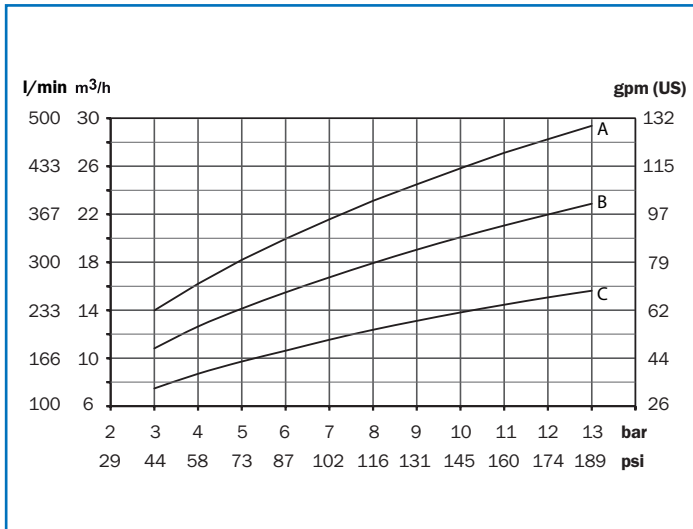
*abhängig von Modell und Reinigungsmedium

Abmessungen

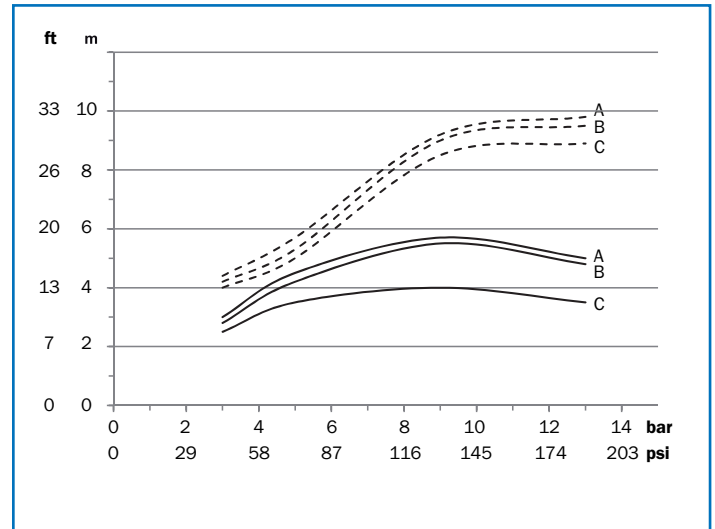


TANKO® JM500

Verbrauchsdaten und Reichweiten



- A** – 4 x Ø 9,5 mm
- B** – 4 x Ø 8,0 mm
- C** – 4 x Ø 6,5 mm



- A** – Ø 9,5 mm
- B** – Ø 8,0 mm
- C** – Ø 6,5 mm

--- Benetzungsradius — Reinigungsradius

Bestellangaben

TANKO® JM500

Artikel-Nr.	Anschluss	Beschreibung	Düsen	Druck [bar]	Preis/€
668 56 03NG ZOSO 20	1 1/2" BSP (Innengewinde)	TANKO® JM500-G22	4 x Ø 6,5 mm	3,5 - 13	1.950,00
668 56 03NG ZOUO 20	1 1/2" BSP (Innengewinde)	TANKO® JM500-G22	4 x Ø 8 mm	3,5 - 13	1.950,00
668 56 03NG ZOVO 20	1 1/2" BSP (Innengewinde)	TANKO® JM500-G22	4 x Ø 9,5 mm	3,5 - 13	1.950,00
668 56 04NG ZOSO 20	1 1/2" NPT (Innengewinde)	TANKO® JM500-G22	4 x Ø 6,5 mm	3,5 - 13	1.950,00
668 56 04NG ZOUO 20	1 1/2" NPT (Innengewinde)	TANKO® JM500-G22	4 x Ø 8 mm	3,5 - 13	1.950,00
668 56 04NG ZOVO 20	1 1/2" NPT (Innengewinde)	TANKO® JM500-G22	4 x Ø 9,5 mm	3,5 - 13	1.950,00

Ersatzteile und Dienstleistungen

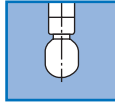
Ersatzteile Preise ungütig! Siehe Ersatzteilkatalog.

Artikel-Nr.	Beschreibung	Preis/€
668 56 00NG V000 00	Verschleißteilepaket	245,00
664 MH J800 Z000	Montagehilfe (2 Montagebacken) TANKO-JM800/JM500/JM100	475,00
664 MW J832 0000	Montage-Demontage-Werkzeug für Rotor	148,00
664 MW J540 0000	Sonderschlüssel für Montage Zahnrad	92,00

Materialzeugnisse

Beschreibung	Preis netto/€
WAZ 3.1 - EN10204 - TANKO® JM	55,00

TANKO® JM800



Der TANKO® JM800 ist ein mediengetriebener Zielstrahlreiniger.

Anwendung findet dieses Gerät in den verschiedensten Industriebereichen, wo Behälter und Tanks kraftvoll gereinigt werden müssen. Der TANKO® JM800 kann durch Öffnungen mit mindestens 310 mm Durchmesser in den Behälter eingebracht werden. Die Reinigung mit einem 360° Sprühmuster erfolgt durch 3 Düsen.

Das Gerät verfügt über ein robust gestaltetes, außenliegendes Kegelradgetriebe. Damit ist es für den Anwender einfach den aktuellen Zustand der Kegelräder zu prüfen und diese gegebenenfalls zu reinigen. Konstruiert wurde das Gerät für beste Reinigungsergebnisse. Es ist selbstreinigend, arbeitet mit hohem Impakt. Durch die langsame Rotation der Düsen werden große Reichweiten mit angemessenen Reinigungsmittelmengen möglich.

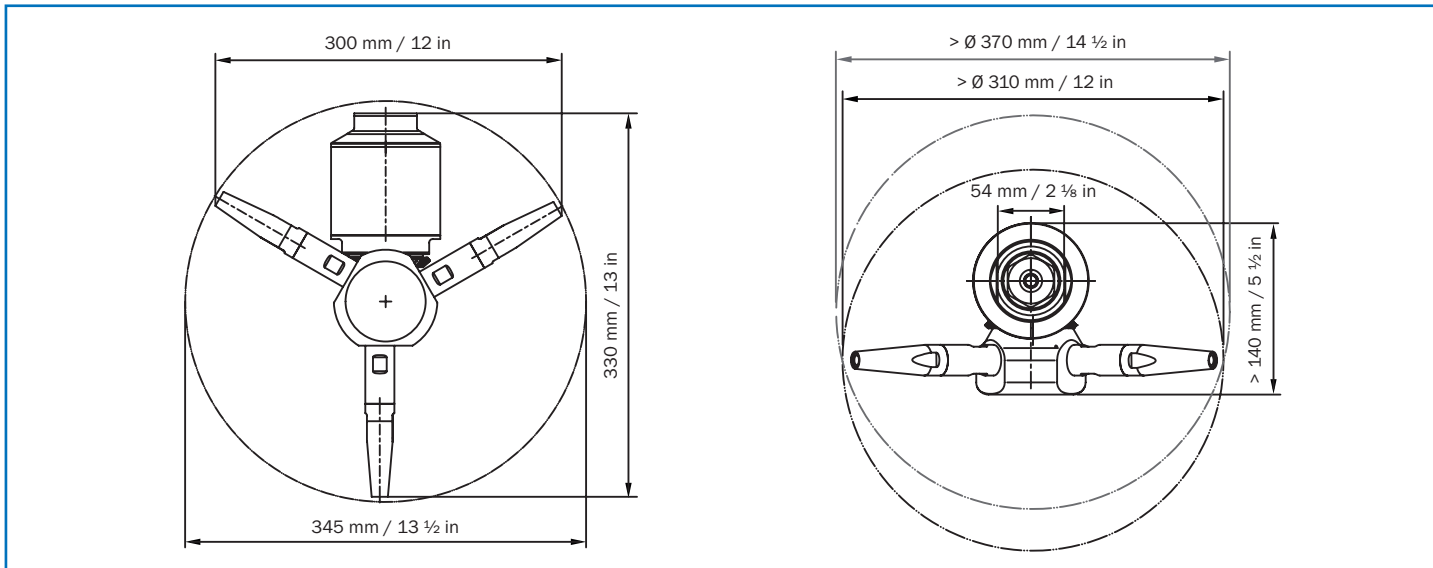
Alle Verbrauchsangaben sind Richtwerte.
Die aufgeführten Maße sind in mm angegeben und gelten als Nennmaße.

Technische Parameter

Sprühwinkel:	360° orbital
Werkstoffe:	1.4401 (316), 1.4404 (316L), 1.4571 (316Ti), PTFE und PEEK+PTFE
Anschlüsse:	1 ½" BSP oder NPT Innengewinde
Arbeitsdruck:	Reinigungsmedium: 5 - 13 bar / 73 - 189 psi
Arbeitstemperatur:	Reinigungsmedium: max. 95°C / 203 °F
Umgebungstemperatur:	innerhalb des Behälters: min. 5°C / 41°F , max. 140°C / 284°F
Volumenstrom:	14,3 - 27,6 m³/h / 238,3 - 460 l/min / 63 - 122 gpm (US) *
Umdrehungen (RPM):	ca. 5 - 20 U/min
Reichweite:	Reinigungsradius: max. 6,8 m / 22,3 ft; Benetzungsradius: max. 11,5 m / 37,7 ft
Gewicht:	ca. 7,2 Kg
Einbaulage:	senkrecht hängend
mind. Einbauöffnung:	Ø 310 mm / 12 in, bei mittiger Montage: Ø 370 mm / 14 ½ in
Lagerung:	gleitgelagert

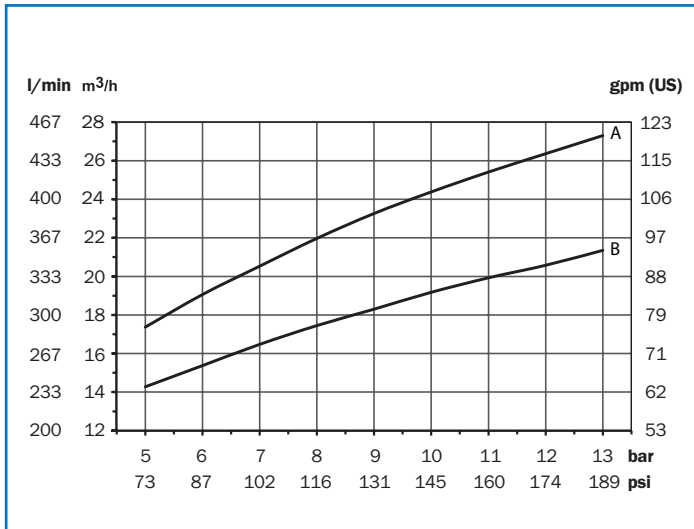
*abhängig von Modell und Reinigungsmedium

Abmessungen

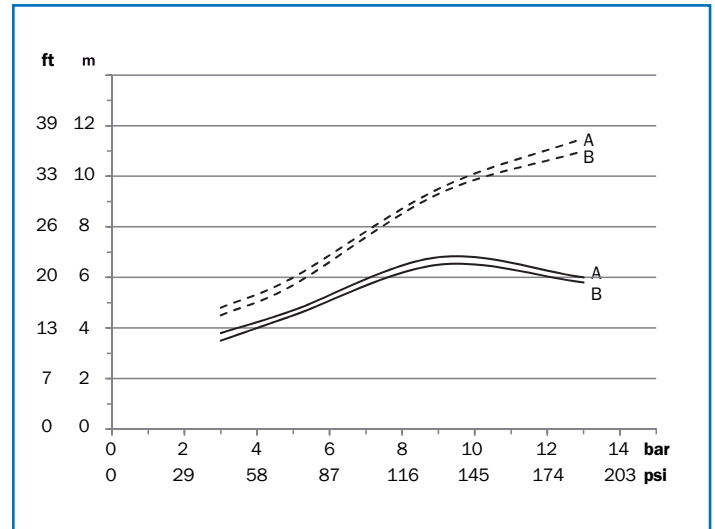


TANKO® JM800

Verbrauchsdaten und Reichweite



A – 3 x Ø 9,5 mm
B – 3 x Ø 8,0 mm



A – Ø 9,5 mm
B – Ø 8,0 mm

--- Benetzungsradius — Reinigungsradius

Bestellangaben

TANKO® JM800

Artikel-Nr.	Anschluss	Beschreibung	Düsen	Druck [bar]	Preis, EUR
668 83 03NG Z0U0 20	1 1/2" BSP (Innengewinde)	TANKO® JM800-G13	3 x Ø 8 mm	5 - 13	2.120,00
668 83 03NG Z0V0 20	1 1/2" BSP (Innengewinde)	TANKO® JM800-G13	3 x Ø 9,5 mm	5 - 13	2.120,00
668 83 04NG Z0U0 20	1 1/2" NPT (Innengewinde)	TANKO® JM800-G13	3 x Ø 8 mm	5 - 13	2.120,00
668 83 04NG Z0V0 20	1 1/2" NPT (Innengewinde)	TANKO® JM800-G13	3 x Ø 9,5 mm	5 - 13	2.120,00

Ersatzteile und Dienstleistungen

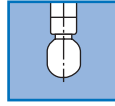
Ersatzteile **Preise ungültig! Siehe Ersatzteilkatalog.**

Artikel-Nr.	Beschreibung	Preis, EUR
668 83 00NG V000 00	Verschleißteilepaket	145,00
664 MH J800 Z000	Montagehilfe (2 Montagebacken) TANKO-JM800/JM500/JM100	475,00
664 MW J832 0000	Montage-Demontage-Werkzeug für Rotor	148,00
664 MW J840 0000	Sonderschlüssel für Montage Zahnrad	92,00

Materialzeugnisse

Beschreibung	Preis netto, EUR
WAZ 3.1 - EN10204 - TANKO® JM	55,00

TANKO® JX70



360°

Die TANKO® JX Serie vereinigt starke Reinigungskraft bei einem besonders sparsamen Umgang mit dem Reinigungsmedium.

Dank des externen elektrischen Motors wird für die Rotationsbewegung kein Reinigungsmedium benötigt. Daher lassen sich die Drehbewegungen und deren Geschwindigkeit leicht an die Reinigungsanforderung anpassen. Die Düsengeometrie bestimmt die Durchsatzleistung an Reinigungsmedium, die Reichweite des Systems und damit die mögliche Reinigungsleistung. Mit diesen Systemen lässt sich die optimale Reinigungskraft auf der zu reinigenden Oberfläche erreichen. Die Reinigung mit einem 360° Sprühmuster erfolgt durch 2 Düsen.

Alle Verbrauchsangaben sind Richtwerte.
Die aufgeführten Maße sind in mm angegeben und gelten als Nennmaße.

Technische Parameter

Sprühwinkel:	360° orbital
Werkstoffe Grundgerät:	1.4571 (316Ti), PTFE, PEEK, EPDM, iglidur® A500 1.4301 (304), 1.4401 (316), 1.4404 (316L), 1.4408 (316L), 1.4435 (316L), 1.4568 (301), FKM, FKM mit FEP-Mantel
Anschlüsse:	Prozessanschluss (PA): DN80 Rohrverschraubung DIN 11851 Mediumanschluss (MA): 1/2" BSP Außengewinde DIN ISO 228
Arbeitsdruck:	Reinigungsmedium: 2 - 20 bar / 29 - 290 psi
Arbeitstemperatur:	Reinigungsmedium: max. 95° C / 203° F (Gilt nicht für ATEX Versionen!)
Umgebungstemperatur:	innerhalb des Behälters: max. 110° C / 230° F (Gilt nicht für ATEX Versionen!) außerhalb des Behälters: min. -20° C / -4° F, max. 40° C / 104° F (Gilt nicht für ATEX Versionen!)
Volumenstrom:	0,2 - 2,5 m³/h / 3,3 - 41,7 l/min / 1 - 11 gpm (US)
Reichweite:	Reinigungsradius: max. 2,1 m / 6,9 ft Benetzungsradius: max. 4,3 m / 14,1 ft
Lagerung:	Kugellager, Gleitlager
Einbaumaß:	nutzbare Länge der Downpipe 300 mm, 500 mm, 750 mm und 1000 mm
Downpipeverlängerung:	ohne
Düsenanzahl:	2, optional: 1; 3 oder 4
Düsenbohrung:	1 - 4 mm, abhängig von erwarteter Reinigungsleistung
mind. Einbauöffnung:	fester Einbau: Ø 60 mm / 2 ½ in (2-düsig), Ø 75 mm / 3 in (3-düsig), Ø 70 mm / 2 ¾ (4-düsig) mobiler Einsatz: Ø 85 mm / 3 11/32 in
Antrieb:	45 W Elektro-Getriebemotor 230/400 V, 50 Hz, IP 54 14 U/min; optional: 90 W Elektro-Getriebemotor, andere Drehzahlen und Schutzarten, Ausführung mit Frequenzumrichter, Druckluftmotor

Informationen nach ATEX (Auszug)

Die Reinigungsgeräte erfüllen die Explosionsschutzforderungen der Richtlinie 2014/34/EU.

Die aktuellen Informationen zur Baumusterzulassung der Reinigungsgeräte: TANKO® JX70

Die Ex-Kennzeichnung des Gerätes hängt insbesondere von der Ausstattung des Antriebes (z. B. Druckluft- oder Elektro-Getriebemotor) ab. Der mechanisch nicht elektrische Teil des Gerätes (ohne Antrieb) für den Einsatz in explosionsfähiger Atmosphäre ist mit dem Buchstabe „h“ gekennzeichnet und in der genormten Zündschutzart konstruktive Sicherheit „c“ nach EN ISO 80079-37 ausgeführt. Die spezifische Ex-Kennzeichnung der Geräte in explosionsgeschützter Ausführung befindet sich entsprechend den Angaben der zugehörigen Gerätezeichnung und der Betriebs-/Montageanleitung auf dem Gerät.

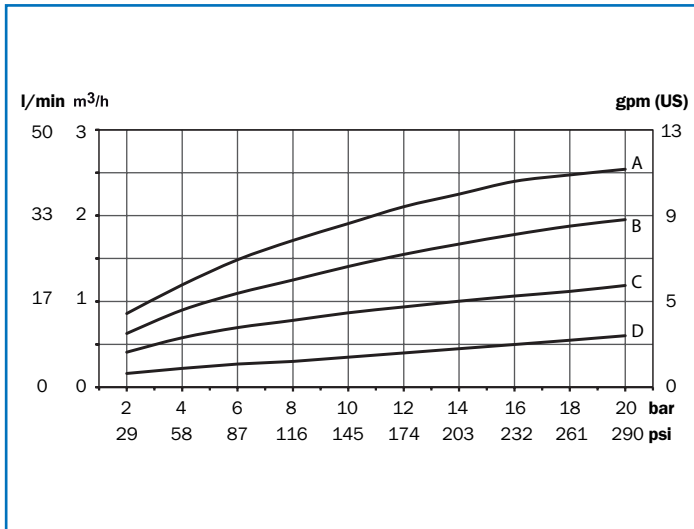
Beispiel - Gerät mit Druckluft-Getriebemotor (Kategorie 2):

(G = Gas, D = Staub, X am Ende der Kennnummer = besondere Bedingungen, siehe Betriebsanleitung)

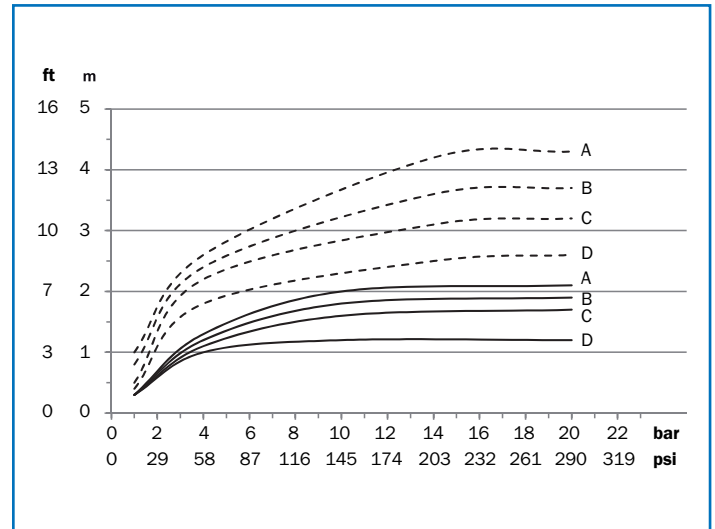

II 1/2G Ex h IIB T6...T4 Ga/Gb
II 1/2D Ex h IIIC T85° C...T110° C Da/Db
TPS 21 ATEX 055073 0010 X

Die technischen Daten der ATEX-Geräte können von denen der Standard-Geräte abweichen und sind der Betriebs-/Montageanleitung zu entnehmen.

Verbrauchsdaten und Reichweiten



- A** – 2 x Ø 4 mm
- B** – 2 x Ø 3 mm
- C** – 2 x Ø 2 mm
- D** – 2 x Ø 1 mm



- A** – Ø 4 mm
- B** – Ø 3 mm
- C** – Ø 2 mm
- D** – Ø 1 mm

--- Benetzungsradius — Reinigungsradius

Anwendungsbeispiele

- effektive Tankreinigung auch bei komplexen Geometrien (Einbauten, Stützen u.ä.) in Lebensmittelindustrie, chemische Industrie und Pharmaindustrie
- hohe Abreinigkraft bei anhaftenden Produkten

Ersatzteile und Dienstleistungen

Ersatzteile (Kopf) **Preise ungünstig! Siehe Ersatzteilkatalog.**

Artikel-Nr.	Beschreibung	Preis netto/EUR
66C0F0E029051	Verschleißteilepaket Kopf JX70	85,00
66C0X0E029051	Verschleißteilepaket Kopf JX70-ATEX	85,00

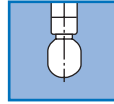
Messprotokoll

Anzahl der Messpunkte	Beschreibung	Preis netto/EUR
8	Rauhigkeit	140,00

Materialzeugnisse

Beschreibung	Preis netto/EUR
WAZ 3.1 - EN10204 - TANKO® JX	125,00

TANKO® JX75



360°

Die TANKO® JX Serie vereint starke Reinigungskraft bei einem besonders sparsamen Umgang mit dem Reinigungsmedium.

Dank des externen elektrischen Motors wird für die Rotationsbewegung kein Reinigungsmedium benötigt. Daher lassen sich die Drehbewegungen und deren Geschwindigkeit leicht an die Reinigungsanforderung anpassen. Die Düsengeometrie bestimmt die Durchsatzleistung an Reinigungsmedium, die Reichweite des Systems und damit die mögliche Reinigungsleistung. Mit diesen Systemen lässt sich die optimale Reinigungskraft auf der zu reinigenden Oberfläche erreichen. Die Reinigung mit einem 360° Sprühmuster erfolgt durch 2 Düsen.

Alle Verbrauchsangaben sind Richtwerte.

Die aufgeführten Maße sind in mm angegeben und gelten als Nennmaße.

Technische Parameter

Sprühwinkel:	360° orbital
Werkstoffe Grundgerät:	1.4571 (316Ti), PTFE, PEEK, EPDM, iglidur® A500 1.4301 (304), 1.4401 (316), 1.4404 (316L), 1.4408 (316L), 1.4435 (316L), 1.4568 (301), FKM, FKM mit FEP-Mantel
Anschlüsse:	Prozessanschluss (PA): DN100 Rohrschraubung DIN 11851 Mediumanschluss (MA): 3/4" BSP Außengewinde DIN ISO 228
Arbeitsdruck:	Reinigungsmedium: 2 - 20 bar / 29 - 290 psi
Arbeitstemperatur:	Reinigungsmedium: max. 95 °C / 203 °F (Gilt nicht für ATEX Versionen!)
Umgebungstemperatur:	innerhalb des Behälter: max. 110 °C / 230 °F (Gilt nicht für ATEX Versionen!) außerhalb des Behälter: min. -20 °C / -4 °F, max. 40 °C / 104 °F (Gilt nicht für ATEX Versionen!)
Volumenstrom:	0,6 - 7,2 m³/h / 10 - 120 l/min / 3 - 32 gpm (US)
Reichweite:	Reinigungsradius: max. 5 m / 16,4 ft Benetzungsradius: max. 6 m / 19,7 ft
Lagerung:	Kugellager, Gleitlager
Einbaumaß:	nutzbare Länge der Downpipe 485 mm, optional: 735 mm und 985 mm, andere von 300 - 1200 mm auf Anfrage
Downpipeverlängerung:	500; 750 und 1000 mm
Düsenanzahl:	2, optional: 1; 3 oder 4
Düsenbohrung:	2 - 6 mm, abhängig von erwarteter Reinigungsleistung
mind. Einbauöffnung:	fester Einbau: Ø 100 mm / 4 in (2-düsig), Ø 125 mm / 5 in (3-düsig), Ø 120 mm / 4 ¾ in (4-düsig) mobiler Einsatz: Ø 145 mm / 5 ¾ in
Antrieb:	90 W Elektro-Getriebemotor 230/400 V, 50 Hz, IP 54; 14 U/min; optional: 120 W Elektro-Getriebemotor, andere Drehzahlen und Schutzarten, Ausführung mit Frequenzumrichter, Druckluftmotor

Informationen nach ATEX (Auszug)

Die Reinigungsgeräte erfüllen die Explosionsschutzforderungen der Richtlinie 2014/34/EU.

Die aktuellen Informationen zur Baumusterzulassung der Reinigungsgeräte: TANKO® JX75

Die Ex-Kennzeichnung des Gerätes hängt insbesondere von der Ausstattung des Antriebes (z. B. Druckluft- oder Elektro-Getriebemotor) ab. Der mechanisch nicht elektrische Teil des Gerätes (ohne Antrieb) für den Einsatz in explosionsfähiger Atmosphäre ist mit dem Buchstabe „h“ gekennzeichnet und in der genormten Zündschutzart konstruktive Sicherheit „c“ nach EN ISO 80079-37 ausgeführt. Die spezifische Ex-Kennzeichnung der Geräte in explosionsgeschützter Ausführung befindet sich entsprechend den Angaben der zugehörigen Gerätezeichnung und der Betriebs- /Montageanleitung auf dem Gerät.

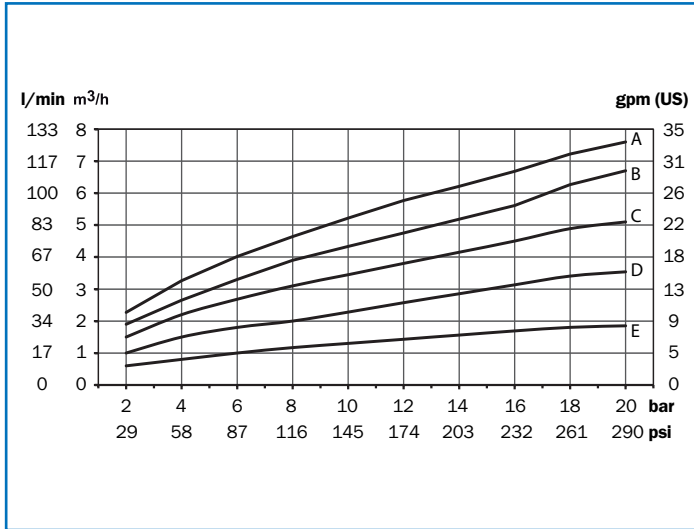
Beispiel - Gerät mit Druckluft-Getriebemotor (Kategorie 2):

(G = Gas, D = Staub, X am Ende der Kennnummer = besondere Bedingungen, siehe Betriebsanleitung)

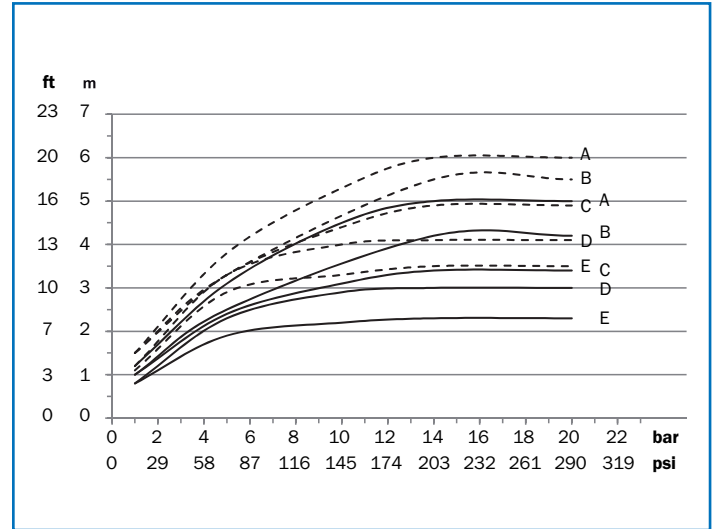
II 1/2G Ex h IIB T6...T4 Ga/Gb
II 1/2D Ex h IIC T85°C...T110°C Da/Db
TPS 21 ATEX 055073 0010 X

Die technischen Daten der ATEX-Geräte können von denen der Standard-Geräte abweichen und sind der Betriebs-/Montageanleitung zu entnehmen.

Verbrauchsdaten und Reichweite TANKO® JX75 2-düsig



- A** - 2 x Ø 6 mm
- B** - 2 x Ø 5 mm
- C** - 2 x Ø 4 mm
- D** - 2 x Ø 3 mm
- E** - 2 x Ø 2 mm



- A** - Ø 6 mm
- B** - Ø 5 mm
- C** - Ø 4 mm
- D** - Ø 3 mm
- E** - Ø 2 mm

--- Benetzungsradius — Reinigungsradius

Anwendungsbeispiele

- effektive Tankreinigung auch bei komplexen Geometrien (Einbauten, Stutzen u.ä.) in Lebensmittelindustrie, chemische Industrie und Pharmaindustrie
- hohe Abreinigungskraft bei anhaftenden Produkten

Ersatzteile und Dienstleistungen

Ersatzteile (Kopf) Preise ungültig! Siehe Ersatzteilkatalog.

Artikel-Nr.	Beschreibung	Preis netto/EUR
66D0F0E029051	Verschleißteilepaket Kopf JX75	85,00
66D0X0E029051	Verschleißteilepaket Kopf JX75-ATEX	85,00

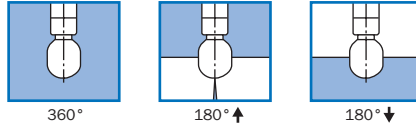
Messprotokoll

Anzahl der Messpunkte	Beschreibung	Preis netto/EUR
8	Rauhigkeit	140,00

Materialzeugnisse

Beschreibung	Preis netto/EUR
WAZ 3.1 - EN10204 - TANKO® JX	125,00

TANKO® CP2S



Der TANKO® CP2S ist ein langsam rotierender Zielstrahlreiniger.

In der Reinigungsleistung angesiedelt zwischen den rotierenden Sprühkugeln der TANKO® S Reihe und den Zielstrahlreinigern der TANKO® JM Serie, bietet der TANKO® CP2S eine kostengünstige Möglichkeit, Behälter mit einem Durchmesser bis 4 m effektiv zu reinigen. Durch eine langsame und gleichmäßige Rotation verbunden mit einem starken Impact ist der TANKO® CP2S für die Reinigung von Behältern geeignet, deren Inhalt zu einer stärkeren Anhaftung neigt.

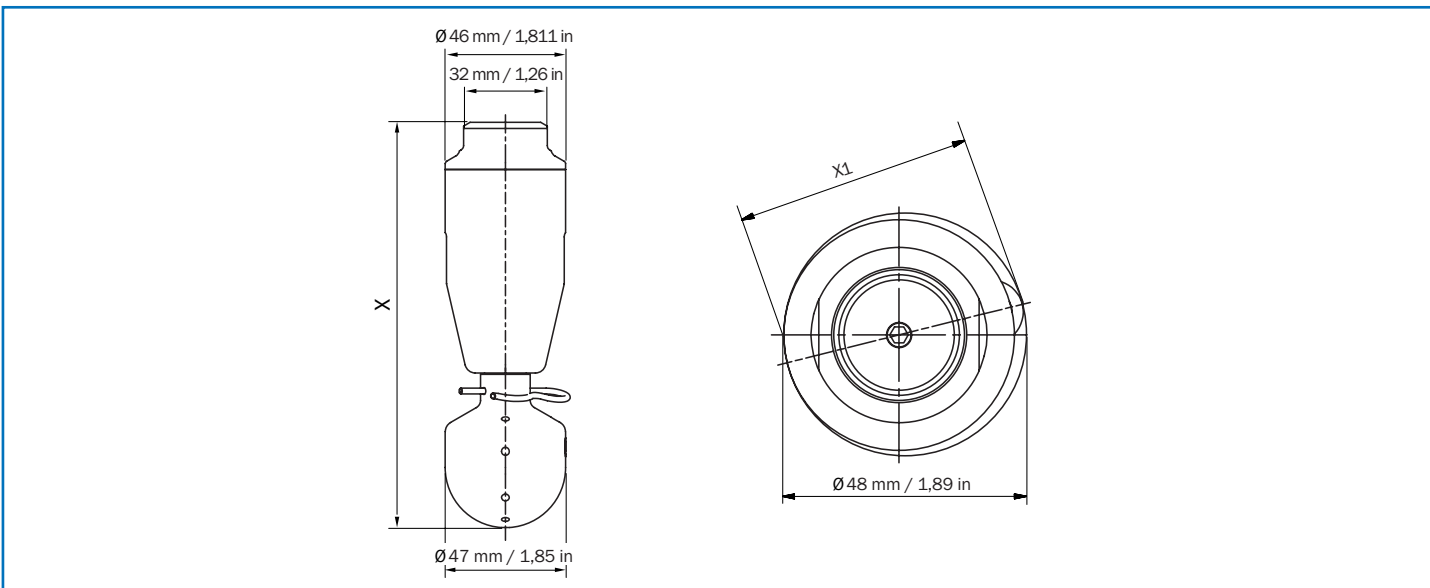
Der TANKO® CP2S ist ein gleitgelagertes System mit einfachem Aufbau aus wenigen beweglichen Bauteilen. Er bietet durch geringen Wartungsaufwand eine kompakte und zuverlässige Lösung für Reinigungsaufgaben mit unterschiedlichen Reinigungsmedien und einem großen Temperaturbereich.

Alle Verbrauchsangaben sind Richtwerte.
Die aufgeführten Maße sind in mm angegeben und gelten als Nennmaße.

Technische Parameter

Sprühwinkel:	360°, 180° nach oben, 180° nach unten
Werkstoffe:	1.4401 (316), 1.4404 (316L), PTFE (FDA-konform)
Anschlüsse:	3/4" BSP oder NPT Innengewinde, Clipon für Rohraußen-Ø 25,4 mm
Arbeitsdruck:	Reinigungsmedium: 3 - 12 bar / 43,5 - 174 psi
Arbeitstemperatur:	Reinigungsmedium: max. 95°C / 203°F
Umgebungstemperatur:	innerhalb des Behälters: max. 140°C / 284°F außerhalb des Behälter: min. -20°C / -4°F, max. +40°C / 104°F
Sterilisationstemperatur:	121°C / 250°F kurzzeitig
Volumenstrom:	2,5 - 6,1 m³/h / 41,7 - 101,7 l/min / 11 - 26,9 gpm (US)
Umdrehungen:	2 - 30 U/min (RPM)
Gewicht:	1,1 kg
Reichweite:	Reinigungsradius: max. 2 m / 6,6 ft; Benetzungsradius: max. 2,9 m / 9,5 ft
Einbaulage:	senkrecht hängend (andere möglich bei geringerer Lebensdauer der Gleitlager)
mind. Einbauöffnung:	Ø 48 mm / 1,89 in

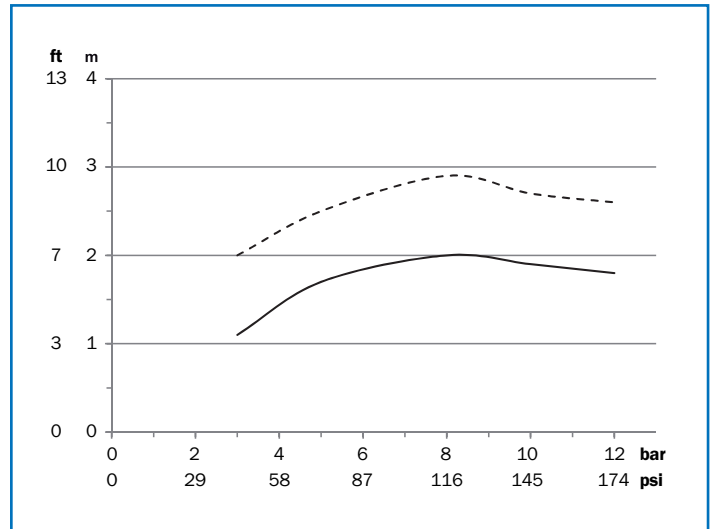
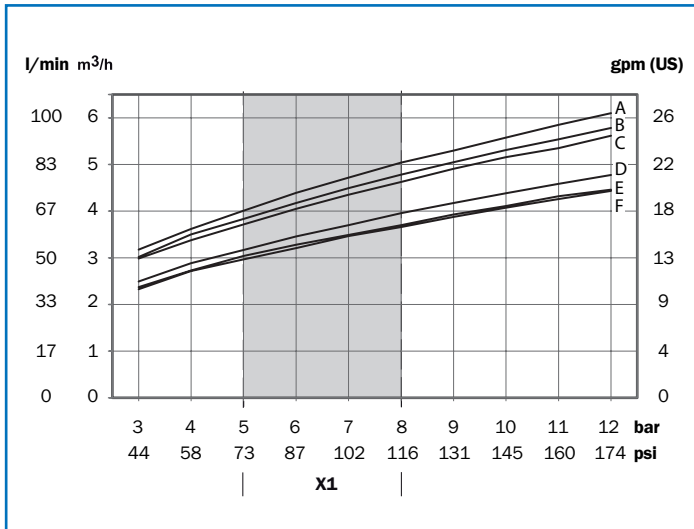
Abmessungen



X – ca. 155 mm / 6,102 in (Gewinde) / ca. 165 mm / 6,496 in (Clipon)

X1 – ca. 47,4 mm / 1,866 in

Verbrauchsdaten und Reichweite



- A – 360° Clipon
- B – 180° nach oben Clipon
- C – 180° nach unten Clipon
- D – 360° Gewinde
- E – 180° nach oben Gewinde
- F – 180° nach unten Gewinde

--- Benetzungsradius — Reinigungsradius

X1 – empfohlener Betriebsdruck

Bestellangaben

TANKO® CP2S

Artikel-Nr.	Anschluss	Sprühwinkel	Preis/EUR
669 S17 800 132 0	3/4" BSP (Innengewinde)	360°	550,00
669 S17 800 142 0	3/4" NPT (Innengewinde)	360°	550,00
669 S19 100 112 0	Clipon für Rohraußen-Ø 25,4 mm	360°	550,00
669 S17 800 232 0	3/4" BSP (Innengewinde)	180° nach oben	550,00
669 S17 800 242 0	3/4" NPT (Innengewinde)	180° nach oben	550,00
669 S19 100 212 0	Clipon für Rohraußen-Ø 25,4 mm	180° nach oben	550,00
669 S17 800 332 0	3/4" BSP (Innengewinde)	180° nach unten	550,00
669 S17 800 342 0	3/4" NPT (Innengewinde)	180° nach unten	550,00
669 S19 100 312 0	Clipon für Rohraußen-Ø 25,4 mm	180° nach unten	550,00

Ersatzteile und Dienstleistungen

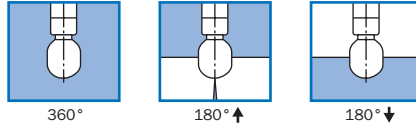
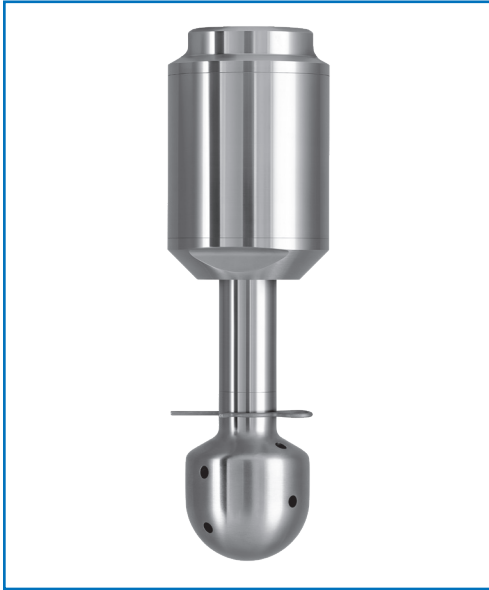
Ersatzteile Preise ungültig! Siehe Ersatzteilkatalog.

Artikel-Nr.	Beschreibung	Preis/EUR
669 010 00V 000 0	Verschleißsteilepaket TANKO® CP2 und TANKO® CP2S	95,00
664 0C0 121 012 0	Clipon-Verbindungssatz Gr. 04 kurz	20,17

Materialzeugnisse

Beschreibung	Preis netto/EUR
WAZ 3.1 - EN10204 - TANKO® CP	55,00

TANKO® CP3



Der TANKO® CP3 ist ein langsam rotierender Zielstrahlreiniger.

In der Reinigungsleistung angesiedelt zwischen den rotierenden Sprühkugeln der TANKO® S Reihe und den Zielstrahlreinigern der TANKO® JM Serie, bietet der TANKO® CP3 eine kostengünstige Möglichkeit Behälter mit einem Durchmesser bis 6 m effektiv zu reinigen. Durch eine langsame und gleichmäßige Rotation verbunden mit einem starken Impact ist der TANKO® CP3 für die Reinigung von Behältern geeignet, deren Inhalt zu einer stärkeren Anhaftung neigt.

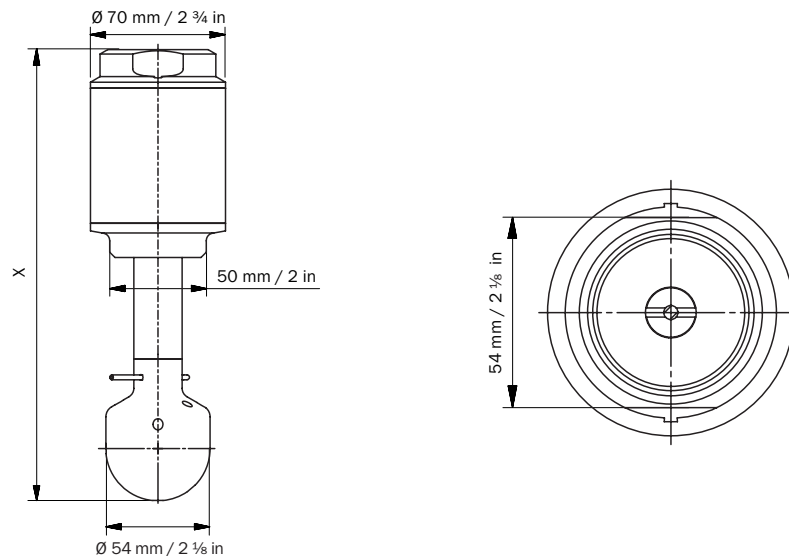
Der TANKO® CP3 ist ein gleitgelagertes System mit einfachem Aufbau aus wenigen beweglichen Bauteilen. Er bietet durch geringen Wartungsaufwand eine kompakte und zuverlässige Lösung für Reinigungsaufgaben mit unterschiedlichen Reinigungsmedien und einem großen Temperaturbereich.

Alle Verbrauchsangaben sind Richtwerte.
Die aufgeführten Maße sind in mm angegeben und gelten als Nennmaße.

Technische Parameter

Sprühwinkel:	360°, 180° nach oben, 180° nach unten
Werkstoffe:	1.4401 (316), 1.4404 (316L), PTFE (FDA-konform)
Anschlüsse:	1 1/2" BSP oder NPT Innengewinde
Arbeitsdruck:	Reinigungsmedium: 3 - 12 bar / 43,5 - 174 psi
Arbeitstemperatur:	Reinigungsmedium: max. 95 °C / 203 °F
Umgebungstemperatur:	innerhalb des Behälter: max. 140 °C / 284 °F außerhalb des Behälter: min. -20 °C / -4 °F, max. +40 °C / 104 °F
Volumenstrom:	6,2 - 12,7 m ³ /h / 103,3 - 211,7 l/min / 27,3 - 55,9 gpm (US)
Umdrehungen:	2 - 30 U/min (RPM)
Gewicht:	2,6 kg
Reichweite:	Reinigungsradius: max. 3 m / 9,8 ft; Benetzungsradius: max. 4,7 m / 15,4 ft
Einbaulage:	senkrecht hängend (andere auf Anfrage)
mind. Einbauöffnung:	Ø 72 mm / 2 ⁵⁹ / ₆₄ in

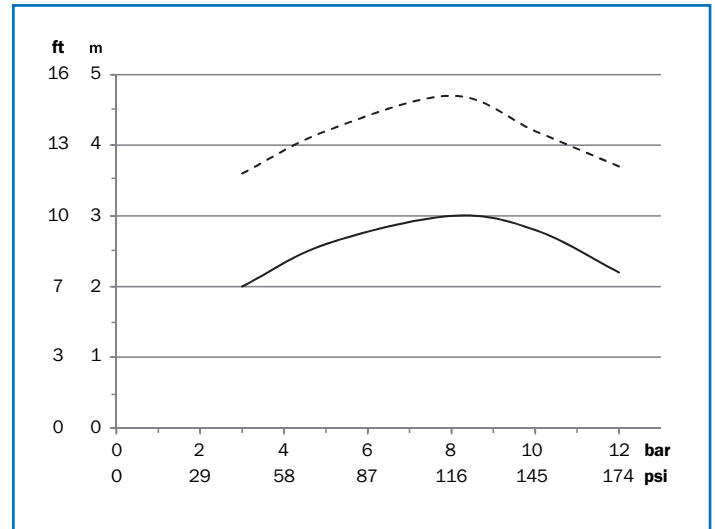
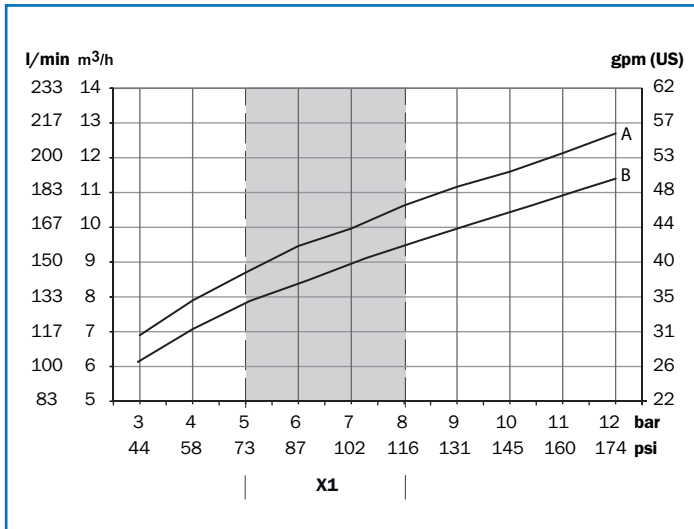
Abmessungen



X - ca. 234 mm / 9.213 in

TANKO® CP3

Verbrauchsdaten und Reichweiten



A – 360°
B – 180° nach oben / 180° nach unten

--- Benetzungsradius — Reinigungsradius

X1 – empfohlener Betriebsdruck

Bestellangaben

TANKO® CP3

Artikel-Nr.	Anschluss	Sprühwinkel	Preis/EUR
669 028 100 1320	1 1/2" BSP (Innengewinde)	360°	625,00
669 028 100 1420	1 1/2" NPT (Innengewinde)	360°	625,00
669 028 100 2320	1 1/2" BSP (Innengewinde)	180° nach oben	625,00
669 028 100 2420	1 1/2" NPT (Innengewinde)	180° nach oben	625,00
669 028 100 3320	1 1/2" BSP (Innengewinde)	180° nach unten	625,00
669 028 100 3420	1 1/2" NPT (Innengewinde)	180° nach unten	625,00

Ersatzteile und Dienstleistungen

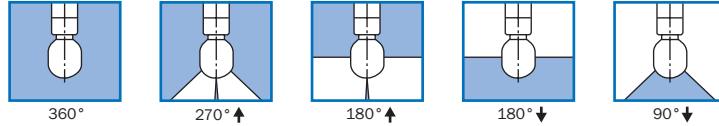
Ersatzteile Preise ungültig! Siehe Ersatzteilkatalog.

Artikel-Nr.	Beschreibung	Preis/EUR
669 020 00V 0000	Verschleißteilepaket TANKO® CP3	105,00

Materialzeugnisse

Beschreibung	Preis netto/EUR
WAZ 3.1 - EN10204 - TANKO® CP	55,00

TANKO® S



Der TANKO® S ist ein rotierender Sprühkopf mit Sprühhöffnungen in Schlitzform.

Ein starker Impact, die hohe Reinigungskraft bei niedrigen Volumenströmen und Drücken erleichtern es den Reinigungsprozess zu optimieren und stellt eine effizienzsteigernde Alternative zu statischen Sprühkugeln dar. Diese Schwallreiniger sind in 5 verschiedenen Größen, unterschiedlichen Sprühwinkeln, Werkstoffen, Anschlüssen und bei Bedarf auch mit ATEX-Zertifizierung lieferbar.

Alle Verbrauchsangaben sind Richtwerte.
Die aufgeführten Maße sind in mm angegeben und gelten als Nennmaße.

Technische Parameter

Sprühwinkel:	360°, 270° nach oben, 180° nach oben, 180° nach unten, 90° nach unten
Werkstoffe:	TANKO® S10: Grundkörper 1.4435 (316L); Lagerkugeln 1.4401 (316), optional 2.4610 (HC4) TANKO® S20 / TANKO® S30: Grundkörper 1.4435 (316L), 2.4602 (HC22); Lagerkugeln 1.4401 (316), optional 2.4610 (HC4) TANKO® S40 / TANKO® S50: Grundkörper 1.4435 (316L), 1.4404 (316L), 2.4602 (HC22); Lagerkugeln 1.4401 (316), optional 2.4610 (HC4)
Anschlüsse:	Clipon, Gewinde, Orbitalanschweißende nach DIN 11866
Arbeitsdruck:	Reinigungsmedium: 1,5 - 3 bar / 22 - 43,5 psi *
Arbeitstemperatur:	Reinigungsmedium: max. 230 °C / 446 °F (Gilt nicht für ATEX Versionen!)
Umgebungstemperatur:	innerhalb des Behälters: max. 250 °C / 482 °F (Gilt nicht für ATEX Versionen!)
Volumenstrom:	0,25 - 18 m³/h / 4,2 - 300 l/min / 1 - 79 gpm (US) *
Reichweite:	Reinigungsradius: 0,1 - 3,2 m / 0,3 - 10,5 ft ; Benetzungsradius: 0,1 - 4,2 m / 0,3 - 13,8 ft *
Lagerung:	doppelt kugelgelagert

*abhängig von Modell und Reinigungsmedium

Informationen nach ATEX (Auszug)

Die Reinigungsgeräte erfüllen die Explosionsschutzforderungen der Richtlinie 2014/34/EU.

Die aktuellen Informationen zur Baumusterzulassung der Reinigungsgeräte: TANKO® EX S10, TANKO® EX S20, TANKO® EX S30, TANKO® EX S40, TANKO® EX S50

(G = Gas, D = Staub, X am Ende der Kennnummer = besondere Bedingungen, siehe Betriebsanleitung)

⊕ II 1 G Ex h IIB T6 Ga

II 1 D Ex h IIIC T60 °C Da

TPS 20 ATEX 055073 008 X

Die technischen Daten der ATEX-Geräte können von denen der Standard-Geräte abweichen und sind der Betriebs-/Montageanleitung zu entnehmen.

Aufpreis auf Standard-Produkte der TANKO® S Baureihe: 75,00 EUR

Artikel-Nr.: nehmen Sie bitte die jeweilige Artikel-Nr. und ergänzen Sie sie mit „X“. Bsp.: 665 03 7600 135X

Verbrauchsdaten und Reichweiten

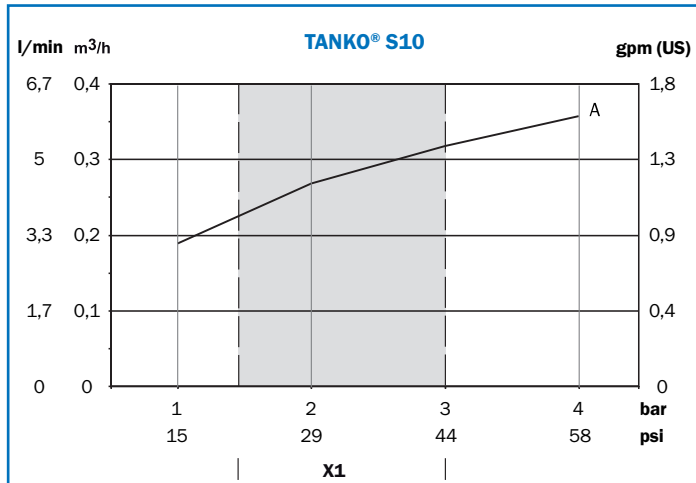
Testbedingungen der Verbrauchs- und Reichweitendiagramme:

Temperatur: 20 - 30 °C / 68 - 86 °F

Messmedium: Wasser

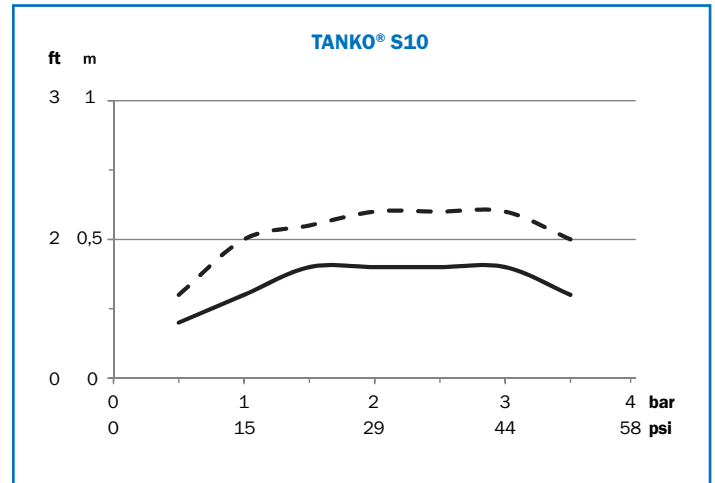
Anschluss: Gewindeverbindung

Die Verbrauchswerte für Clipon-Verbindungen können je nach Anschlussgröße bis zu 30% höher ausfallen, die Reichweitenwerte können geringer ausfallen.

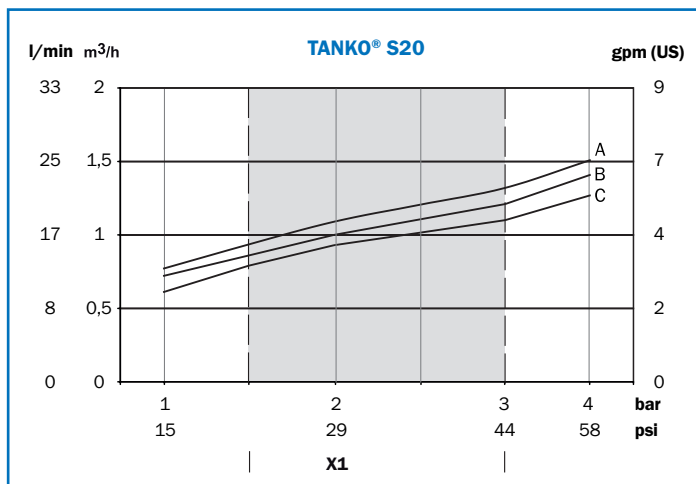


A - 360°

X1 - empfohlener Betriebsdruck

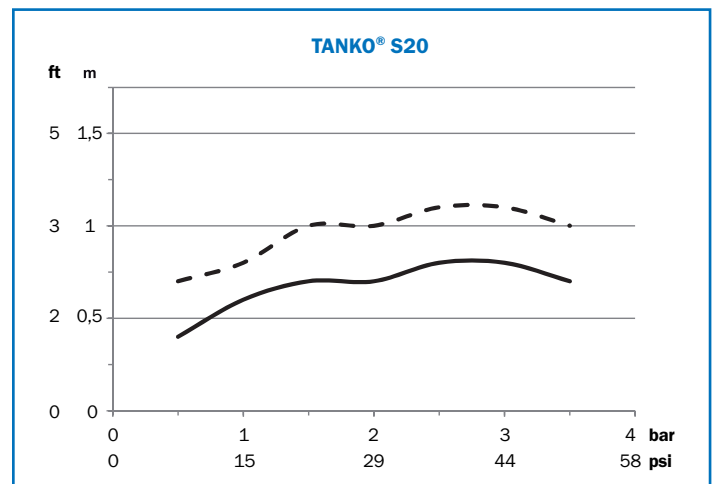


--- Benetzungsradius — Reinigungsradius

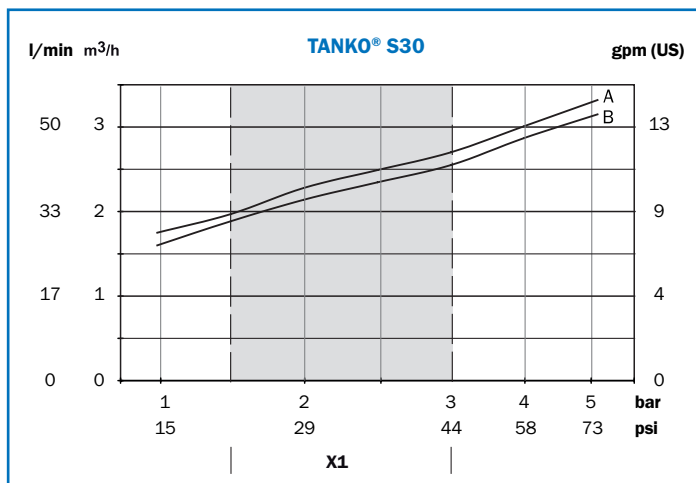


A - 360° / 270° nach oben B - 180° nach unten C - 90° nach unten

X1 - empfohlener Betriebsdruck



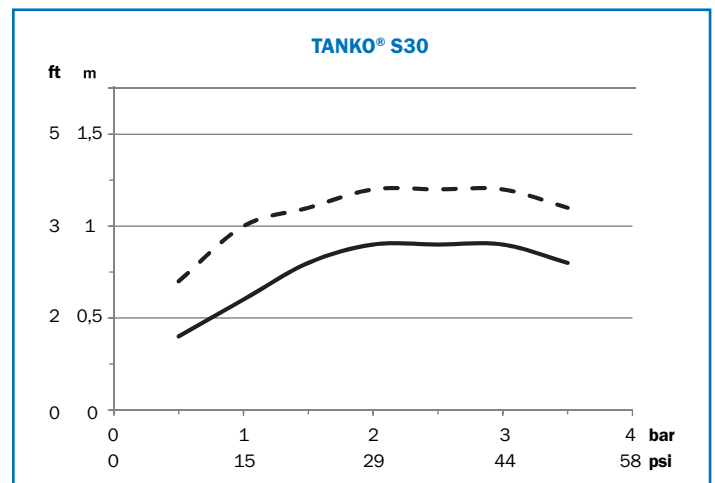
--- Benetzungsradius — Reinigungsradius



A - 360° / 180° nach oben / 180° nach unten / 90° nach unten

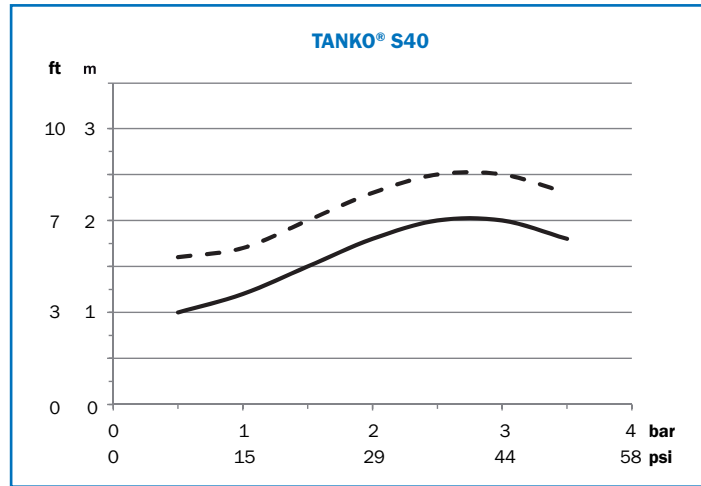
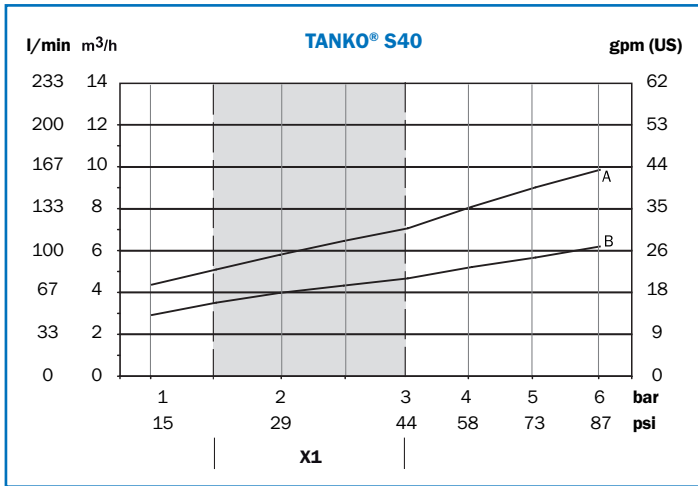
B - 270° nach oben

X1 - empfohlener Betriebsdruck



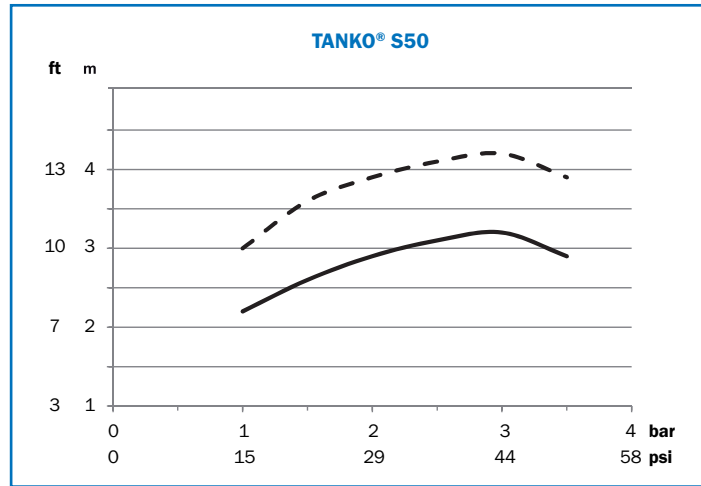
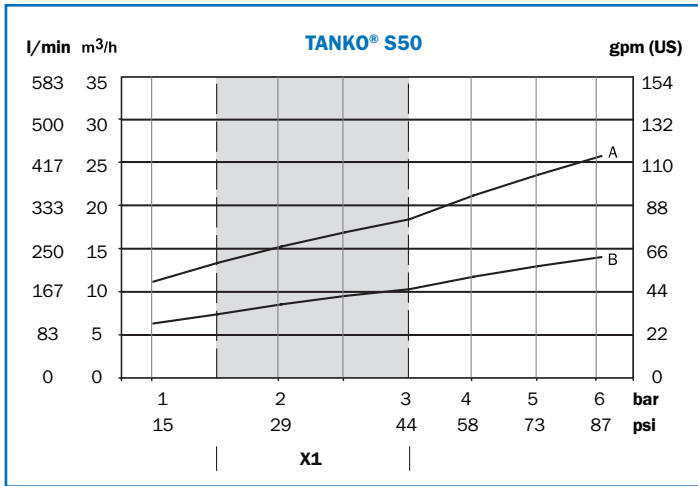
--- Benetzungsradius — Reinigungsradius

TANKO® S



A – 360° HF
B – 360° / 270° nach oben / 180° nach oben / 180° nach unten / 90° nach unten
X1 – empfohlener Betriebsdruck

--- Benetzungsradius — Reinigungsradius



A – 360° / 270° nach oben
B – 180° nach oben / 180° nach unten
X1 – empfohlener Betriebsdruck

--- Benetzungsradius — Reinigungsradius

Aufpreis auf Standard-Produkte der TANKO® S Baureihe

TANKO® S mit Kugeln Hastelloy

Modell	Werkstoff der Kugeln	Aufpreis/EUR
TANKO® S10	2.4610 / HC4	141,00
TANKO® S20	2.4610 / HC4	56,00
TANKO® S20	2.4602 / HC22	62,00
TANKO® S30	2.4610 / HC4	72,00
TANKO® S30	2.4602 / HC22	80,00
TANKO® S40	2.4610 / HC4	120,00
TANKO® S40	2.4602 / HC22	133,00
TANKO® S50	2.4610 / HC4	272,00
TANKO® S50	2.4602 / HC22	302,00

Artikel-Nr.:

Nehmen Sie bitte die jeweilige Artikel-Nr. und ersetzen Sie **00** durch **0A** für 2.4602 oder **0B** für 2.4610

Beispiel: 665 03 7600 1351 TANKO® S30, 360° Standard

Beispiel: 665 03 760A 1351 TANKO® S30, 360° mit Kugeln aus 2.4602 / HC22

Beispiel: 665 03 760B 1351 TANKO® S30, 360° mit Kugeln aus 2.4610 / HC4

Ersatzteile und Dienstleistungen

Set Drahtsicherungsstifte (4 Stück) für Clipon

Artikel-Nr.	Ausführung	zu verwenden für Werkstoffe	Ø	Länge	Preis/EUR
664 00 00A2 0044	TANKO® S20	1.4435 (316L), 1.4404 (316L)	2	40	29,60
664 00 00A2 0064	TANKO® S20	1.4576	2	40	29,60
664 00 00A2 0094	TANKO® S20	2.4602 (HC22), 2.4610 (HC4)	2	40	32,40
664 00 00A3 0044	TANKO® S30	1.4435 (316L), 1.4404 (316L)	2	49	29,60
664 00 00A3 0064	TANKO® S30	1.4576	2	49	29,60
664 00 00A3 0094	TANKO® S30	2.4602 (HC22), 2.4610 (HC4)	2	49	32,40
664 00 00A6 0054	TANKO® S40	1.4571 (316Ti)	3,6	78	34,40
664 00 00A6 0074	TANKO® S40	2.4602 (HC22), 2.4610 (HC4)	3,6	78	63,20
664 00 00A7 0054	TANKO® S50	1.4571 (316Ti)	4,5	115	38,80

Messprotokoll

Anzahl der Messpunkte	Beschreibung	Preis netto/EUR
3	Rauhigkeit	35,00
5	Rauhigkeit	55,00
2	Δ-Ferritgehalt	45,00

Materialzeugnisse

Beschreibung	Preis netto/EUR
WAZ 3.1 - EN10204 - TANKO® S	15,00
WAZ 3.1 - EN10204 - Drahtsicherungsstifte	15,00

Oberflächenbehandlung

Artikel-Nr.	Beschreibung	Aufpreis/EUR
... A	Oberflächenbehandlung TANKO® S auf Ra ≤ 0,5 µm (außen)	67,00
... D	E-Polieren TANKO® S (außen)	59,00
... C	E-Polieren TANKO® S Ra ≤ 0,5 µm (außen)	125,00

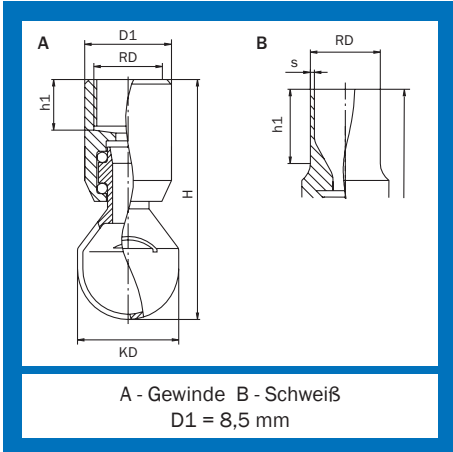
Artikel-Nr.:

Nehmen Sie bitte die jeweilige Artikel-Nr. und ersetzen Sie die letzte Stelle durch **A** für Ra ≤ 0,5 µm (außen) oder **D** oder **C**.

Beispiel: 665 03 7600 135**1** TANKO® S30, 360° Standard

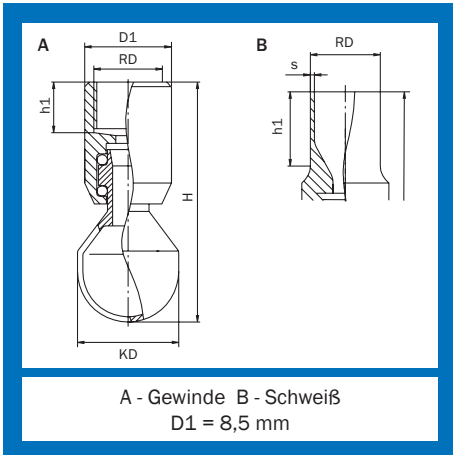
Beispiel: 665 03 760A 135**A** TANKO® S30, 360° Standard Ra ≤ 0,5 µm (außen)

TANKO® S10



TANKO® S10, 360°

Anschluss	DIN 11866	DN	RD	s	KD	H	h1	Gew. [kg]
Schweiß	Reihe A (DIN)	6	8	1	10	51	27	0,014
Gewinde	DIN 13 T.1	6	M5	-	10	26	4	0,007



TANKO® S10, 180° nach unten

Anschluss	DIN 11866	DN	RD	s	KD	H	h1	Gew. [kg]
Schweiß	Reihe A (DIN)	6	8	1	10	51	27	0,014
Gewinde	DIN 13 T.1	6	M5	-	10	26	4	0,007

TANKO® S10

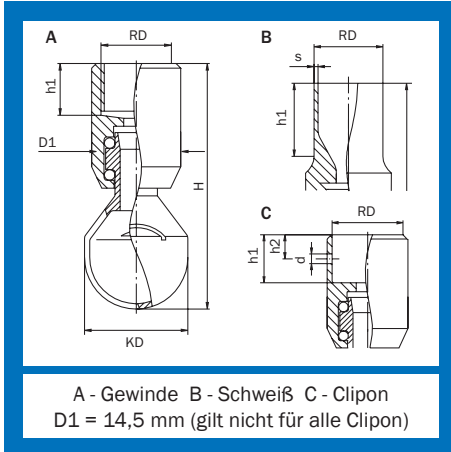
TANKO® S10, 360°

1.4435 (316L)		
DN	Preis/EUR	Artikel-Nr.
6	255,00	665 01 3800 1630
6	255,00	665 01 7200 1530

TANKO® S10, 180° nach unten

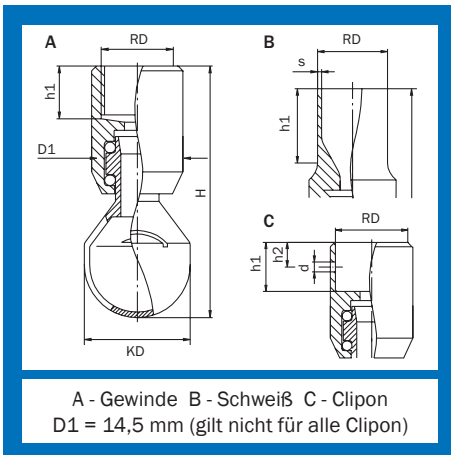
1.4435 (316L)		
DN	Preis/EUR	Artikel-Nr.
6	255,00	665 01 3800 2630
6	255,00	665 01 7200 2530

TANKO® S20



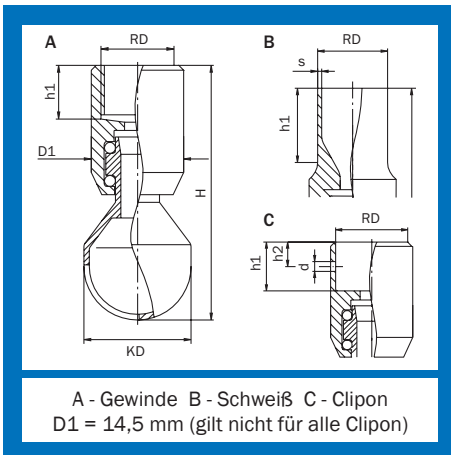
TANKO® S20, 360°

Anschluss	DIN 11866 DIN EN 10357	DN	RD	s	KD	H	h1	h2	d	Gew. [kg]
Clipon	Reihe A (DIN)	8	10,2		17	43	7	3	2,2	0,026
Clipon	Reihe B (ISO)	6	10,4		17	43	7	3	2,2	0,026
Clipon	Reihe C (ASME)	8	12,9		17	45	7	3	2,2	0,026
Clipon	Reihe 1 (DIN 11850) und alte Reihe	10	12,2		17	45	7	3	2,2	0,026
Schweiß	Reihe A (DIN)	8	10	1	17	68	27			0,036
Schweiß	Reihe A (DIN)	10	13	1,5	17	68	27			0,047
Schweiß	Reihe B (ISO)	8	13,5	1,6	17	68	27			0,047
Schweiß	Reihe C (ASME)	8	1/2" (12,7)	1,65	17	68	27			0,047
Gewinde	BSP	6	G 1/8"		17	43	7			0,027
Gewinde	NPT	6	1/8"		17	43	7			0,027
Gewinde	NPSM	6	1/8"		17	43	7			0,027



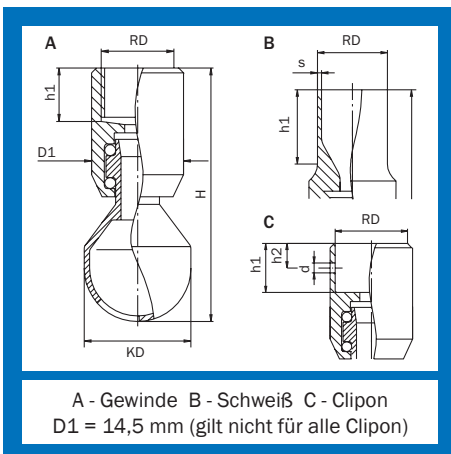
TANKO® S20, 270° nach oben

Anschluss	DIN 11866	DN	RD	s	KD	H	h1	h2	d	Gew. [kg]
Clipon	Reihe A (DIN)	8	10,2		17	43	7	3	2,2	0,026
Clipon	Reihe B (ISO)	6	10,4		17	43	7	3	2,2	0,026
Clipon	Reihe C (ASME)	8	12,9		17	45	7	3	2,2	0,026
Schweiß	Reihe A (DIN)	8	10	1	17	68	27			0,036
Schweiß	Reihe A (DIN)	10	13	1,5	17	68	27			0,047
Schweiß	Reihe B (ISO)	8	13,5	1,6	17	68	27			0,047
Schweiß	Reihe C (ASME)	8	1/2" (12,7)	1,65	17	68	27			0,047
Gewinde	BSP	6	G 1/8"		17	43	7			0,027
Gewinde	NPT	6	1/8"		17	43	7			0,027
Gewinde	NPSM	6	1/8"		17	43	7			0,027



TANKO® S20, 180° nach unten

Anschluss	DIN 11866	DN	RD	s	KD	H	h1	h2	d	Gew. [kg]
Clipon	Reihe A (DIN)	8	10,2		17	43	7	3	2,2	0,026
Clipon	Reihe B (ISO)	6	10,4		17	43	7	3	2,2	0,026
Clipon	Reihe C (ASME)	8	12,9		17	45	7	3	2,2	0,026
Schweiß	Reihe A (DIN)	8	10	1	17	68	27			0,036
Schweiß	Reihe A (DIN)	10	13	1,5	17	68	27			0,047
Schweiß	Reihe B (ISO)	8	13,5	1,6	17	68	27			0,047
Schweiß	Reihe C (ASME)	8	1/2" (12,7)	1,65	17	68	27			0,047
Gewinde	BSP	6	G 1/8"		17	43	7			0,027
Gewinde	NPT	6	1/8"		17	43	7			0,027
Gewinde	NPSM	6	1/8"		17	43	7			0,027



TANKO® S20, 90° nach unten

Anschluss	DIN 11866	DN	RD	s	KD	H	h1	h2	d	Gew. [kg]
Clipon	Reihe A (DIN)	8	10,2		17	43	7	3	2,2	0,026
Clipon	Reihe B (ISO)	6	10,4		17	43	7	3	2,2	0,026
Clipon	Reihe C (ASME)	8	12,9		17	45	7	3	2,2	0,026
Schweiß	Reihe A (DIN)	8	10	1	17	68	27			0,036
Schweiß	Reihe A (DIN)	10	13	1,5	17	68	27			0,047
Schweiß	Reihe B (ISO)	8	13,5	1,6	17	68	27			0,047
Schweiß	Reihe C (ASME)	8	1/2" (12,7)	1,65	17	68	27			0,047
Gewinde	BSP	6	G 1/8"		17	43	7			0,027
Gewinde	NPT	6	1/8"		17	43	7			0,027
Gewinde	NPSM	6	1/8"		17	43	7			0,027

TANKO® S20

TANKO® S20, 360°

1.4435 (316L)			2.4602 (HC22)	
DN	Preis/EUR	Artikel-Nr.	Preis/EUR	Artikel-Nr.
8	185,00	665 02 3900 1231	890,00	665 02 3900 1281
6	185,00	665 02 7400 1231	890,00	665 02 7400 1281
8	185,00	665 02 8900 1231		
10	185,00	665 02 A100 1231	890,00	665 02 A100 1281
8	185,00	665 02 3900 1631	890,00	665 02 3900 1681
10	185,00	665 02 4000 1631	890,00	665 02 4000 1681
8	185,00	665 02 7500 1631	890,00	665 02 7500 1681
8	185,00	665 02 8900 1631	890,00	665 02 8900 1681
6	185,00	665 02 7400 1331	890,00	665 02 7400 1381
6	185,00	665 02 7400 1431	890,00	665 02 7400 1481
6	185,00	665 02 7400 1A31	890,00	665 02 7400 1A81

TANKO® S20, 270° nach oben

1.4435 (316L)			2.4602 (HC22)	
DN	Preis/EUR	Artikel-Nr.	Preis/EUR	Artikel-Nr.
8	185,00	665 02 3900 6231	890,00	665 02 3900 6281
6	185,00	665 02 7400 6231	890,00	665 02 7400 6281
8	185,00	665 02 8900 6231		
8	185,00	665 02 3900 6631	890,00	665 02 3900 6681
10	185,00	665 02 4000 6631	890,00	665 02 4000 6681
8	185,00	665 02 7500 6631	890,00	665 02 7500 6681
8	185,00	665 02 8900 6631	890,00	665 02 8900 6681
6	185,00	665 02 7400 6331	890,00	665 02 7400 6381
6	185,00	665 02 7400 6431	890,00	665 02 7400 6481
6	185,00	665 02 7400 6A31	890,00	665 02 7400 6A81

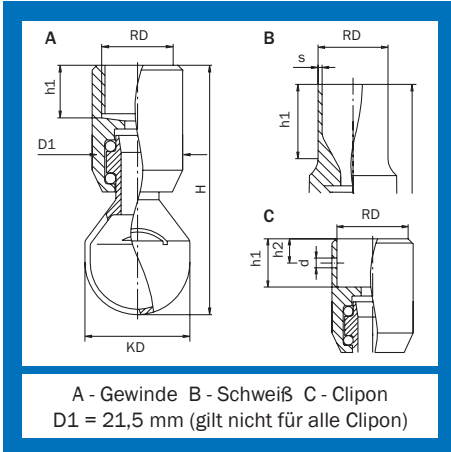
TANKO® S20, 180° nach unten

1.4435 (316L)			2.4602 (HC22)	
DN	Preis/EUR	Artikel-Nr.	Preis/EUR	Artikel-Nr.
8	185,00	665 02 3900 2231	890,00	665 02 3900 2281
6	185,00	665 02 7400 2231	890,00	665 02 7400 2281
8	185,00	665 02 8900 2231		
8	185,00	665 02 3900 2631	890,00	665 02 3900 2681
10	185,00	665 02 4000 2631	890,00	665 02 4000 2681
8	185,00	665 02 7500 2631	890,00	665 02 7500 2681
8	185,00	665 02 8900 2631	890,00	665 02 8900 2681
6	185,00	665 02 7400 2331	890,00	665 02 7400 2381
6	185,00	665 02 7400 2431	890,00	665 02 7400 2481
6	185,00	665 02 7400 2A31	890,00	665 02 7400 2A81

TANKO® S20, 90° nach unten

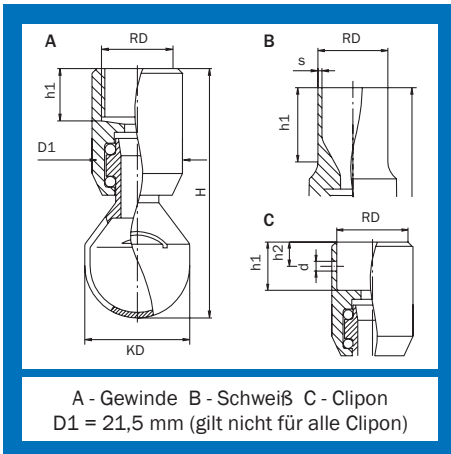
1.4435 (316L)			2.4602 (HC22)	
DN	Preis/EUR	Artikel-Nr.	Preis/EUR	Artikel-Nr.
8	185,00	665 02 3900 3231	890,00	665 02 3900 3281
6	185,00	665 02 7400 3231	890,00	665 02 7400 3281
8	185,00	665 02 8900 3231		
8	185,00	665 02 3900 3631	890,00	665 02 3900 3681
10	185,00	665 02 4000 3631	890,00	665 02 4000 3681
8	185,00	665 02 7500 3631	890,00	665 02 7500 3681
8	185,00	665 02 8900 3631	890,00	665 02 8900 3681
6	185,00	665 02 7400 3331	890,00	665 02 7400 3381
6	185,00	665 02 7400 3431	890,00	665 02 7400 3481
6	185,00	665 02 7400 3A31	890,00	665 02 7400 3A81

TANKO® S30



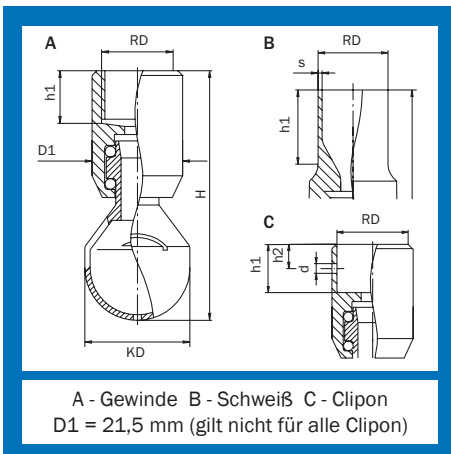
TANKO® S30, 360°

Anschluss	DIN 11866	DN	RD	s	KD	H	h1	h2	d	Gew. [kg]
Clipon	Reihe A (DIN)	15	19,3		28	60	10,5	5	2,2	0,081
Clipon	Reihe B (ISO)	10	17,5		28	60	10,5	5	2,2	0,084
Clipon	Reihe B (ISO)	15	21,6		28	63	10,5	5	2,2	0,095
Clipon	Reihe C (ASME)	15	19,3		28	60	10,5	5	2,2	0,081
Clipon	Reihe 1 (DIN 11850) alte Reihe	15	18,3		28	60	10,5	5	2,2	0,083
Schweiß	Reihe A (DIN)	15	19	1,5	28	85	26			0,123
Schweiß	Reihe B (ISO)	10	17,2	1,6	28	85	26			0,117
Schweiß	Reihe B (ISO)	15	21,3	1,6	28	85	26			0,132
Schweiß	Reihe C (ASME)	15	3/4" (19,05)	1,65	28	85	26			0,127
Gewinde	BSP	8	G 1/4"		28	60	10,5			0,090
Gewinde	BSP	10	G 3/8"		28	60	10,5			0,095
Gewinde	NPT	8	1/4"		28	60	10,5			0,090
Gewinde	NPT	10	3/8"		28	60	10,5			0,095
Gewinde	NPSM	10	3/8"		28	60	10,5			0,095



TANKO® S30, 270° nach oben

Anschluss	DIN 11866	DN	RD	s	KD	H	h1	h2	d	Gew. [kg]
Clipon	Reihe A (DIN)	15	19,3		28	60	10,5	5	2,2	0,081
Clipon	Reihe B (ISO)	10	17,5		28	60	10,5	5	2,2	0,084
Clipon	Reihe B (ISO)	15	21,6		28	63	10,5	5	2,2	0,095
Clipon	Reihe C (ASME)	15	19,3		28	60	10,5	5	2,2	0,081
Clipon	Reihe 1 (DIN 11850) und alte Reihe	15	18,3		28	60	10,5	5	2,2	0,083
Schweiß	Reihe A (DIN)	15	19	1,5	28	85	26			0,123
Schweiß	Reihe B (ISO)	10	17,2	1,6	28	85	26			0,117
Schweiß	Reihe B (ISO)	15	21,3	1,6	28	85	26			0,132
Schweiß	Reihe C (ASME)	15	3/4" (19,05)	1,65	28	85	26			0,127
Gewinde	BSP	8	G 1/4"		28	60	10,5			0,090
Gewinde	BSP	10	G 3/8"		28	60	10,5			0,095
Gewinde	NPT	8	1/4"		28	60	10,5			0,090
Gewinde	NPT	10	3/8"		28	60	10,5			0,095
Gewinde	NPSM	10	3/8"		28	60	10,5			0,095



TANKO® S30, 180° nach oben

Anschluss	DIN 11866	DN	RD	s	KD	H	h1	h2	d	Gew. [kg]
Clipon	Reihe A (DIN)	15	19,3		28	60	10,5	5	2,2	0,081
Clipon	Reihe B (ISO)	10	17,5		28	60	10,5	5	2,2	0,084
Clipon	Reihe B (ISO)	15	21,6		28	63	10,5	5	2,2	0,095
Clipon	Reihe C (ASME)	15	19,3		28	60	10,5	5	2,2	0,081
Clipon	Reihe 1 (DIN 11850) und alte Reihe	15	18,3		28	60	10,5	5	2,2	0,083
Schweiß	Reihe A (DIN)	15	19	1,5	28	85	26			0,123
Schweiß	Reihe B (ISO)	10	17,2	1,6	28	85	26			0,117
Schweiß	Reihe B (ISO)	15	21,3	1,6	28	85	26			0,132
Schweiß	Reihe C (ASME)	15	3/4" (19,05)	1,65	28	85	26			0,127
Gewinde	BSP	8	G 1/4"		28	60	10,5			0,090
Gewinde	BSP	10	G 3/8"		28	60	10,5			0,095
Gewinde	NPT	8	1/4"		28	60	10,5			0,090
Gewinde	NPT	10	3/8"		28	60	10,5			0,095
Gewinde	NPSM	10	3/8"		28	60	10,5			0,095

TANKO® S30

TANKO® S30, 360°

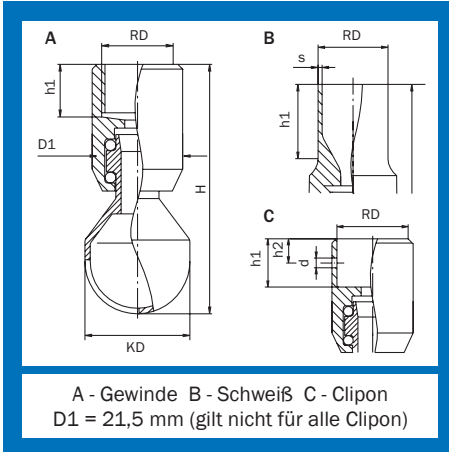
1.4435 (316L)			2.4602 (HC22)	
DN	Preis/EUR	Artikel-Nr.	Preis/EUR	Artikel-Nr.
15	185,00	665 03 4100 1231	890,00	665 03 4100 1281
10	185,00	665 03 7600 1231	890,00	665 03 7600 1281
15	185,00	665 03 7700 1231	890,00	665 03 7700 1281
15	185,00	665 03 9000 1231	890,00	665 03 9000 1281
15	185,00	665 03 A200 1231	890,00	665 03 A200 1281
15	185,00	665 03 4100 1631	890,00	665 03 4100 1681
10	185,00	665 03 7600 1631	890,00	665 03 7600 1681
15	185,00	665 03 7700 1631	890,00	665 03 7700 1681
15	185,00	665 03 9000 1631	890,00	665 03 9000 1681
8	185,00	665 03 7500 1331	890,00	665 03 7500 1381
10	185,00	665 03 7600 1331	890,00	665 03 7600 1381
8	185,00	665 03 7500 1431	890,00	665 03 7500 1481
10	185,00	665 03 7600 1431	890,00	665 03 7600 1481
10	185,00	665 03 7600 1A31	890,00	665 03 7600 1A81

TANKO® S30, 270° nach oben

1.4435 (316L)			2.4602 (HC22)	
DN	Preis/EUR	Artikel-Nr.	Preis/EUR	Artikel-Nr.
15	185,00	665 03 4100 6231	890,00	665 03 4100 6281
10	185,00	665 03 7600 6231	890,00	665 03 7600 6281
15	185,00	665 03 7700 6231	890,00	665 03 7700 6281
15	185,00	665 03 9000 6231	890,00	665 03 9000 6281
15	185,00	665 03 A200 6231	890,00	665 03 A200 6281
15	185,00	665 03 4100 6631	890,00	665 03 4100 6681
10	185,00	665 03 7600 6631	890,00	665 03 7600 6681
15	185,00	665 03 7700 6631	890,00	665 03 7700 6681
15	185,00	665 03 9000 6631	890,00	665 03 9000 6681
8	185,00	665 03 7500 6331	890,00	665 03 7500 6381
10	185,00	665 03 7600 6331	890,00	665 03 7600 6381
8	185,00	665 03 7500 6431	890,00	665 03 7500 6481
10	185,00	665 03 7600 6431	890,00	665 03 7600 6481
10	185,00	665 03 7600 6A31	890,00	665 03 7600 6A81

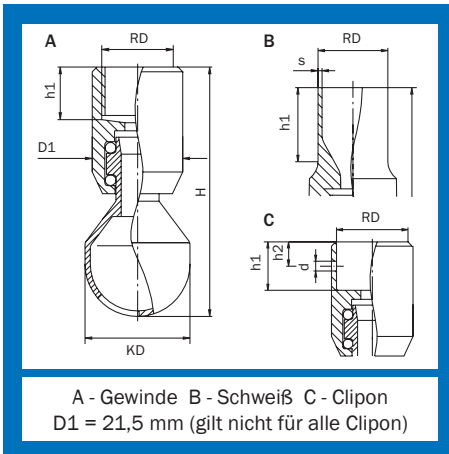
TANKO® S30, 180° nach oben

1.4435 (316L)			2.4602 (HC22)	
DN	Preis/EUR	Artikel-Nr.	Preis/EUR	Artikel-Nr.
15	185,00	665 03 4100 7231	890,00	665 03 4100 7281
10	185,00	665 03 7600 7231	890,00	665 03 7600 7281
15	185,00	665 03 7700 7231	890,00	665 03 7700 7281
15	185,00	665 03 9000 7231	890,00	665 03 9000 7281
15	185,00	665 03 A200 7231	890,00	665 03 A200 7281
15	185,00	665 03 4100 7631	890,00	665 03 4100 7681
10	185,00	665 03 7600 7631	890,00	665 03 7600 7681
15	185,00	665 03 7700 7631	890,00	665 03 7700 7681
15	185,00	665 03 9000 7631	890,00	665 03 9000 7681
8	185,00	665 03 7500 7331	890,00	665 03 7500 7381
10	185,00	665 03 7600 7331	890,00	665 03 7600 7381
8	185,00	665 03 7500 7431	890,00	665 03 7500 7481
10	185,00	665 03 7600 7431	890,00	665 03 7600 7481
10	185,00	665 03 7600 7A31	890,00	665 03 7600 7A81



TANKO® S30, 180° nach unten

Anschluss	DIN 11866	DN	RD	s	KD	H	h1	h2	d	Gew. [kg]
Clipon	Reihe A (DIN)	15	19,3		28	60	10,5	5	2,2	0,081
Clipon	Reihe B (ISO)	10	17,5		28	60	10,5	5	2,2	0,084
Clipon	Reihe B (ISO)	15	21,6		28	63	10,5	5	2,2	0,095
Clipon	Reihe C (ASME)	15	19,3		28	60	10,5	5	2,2	0,081
Clipon	Reihe 1 (DIN 11850) und alte Reihe	15	18,3		28	60	10,5	5	2,2	0,083
Schweiß	Reihe A (DIN)	15	19	1,5	28	85	26			0,123
Schweiß	Reihe B (ISO)	10	17,2	1,6	28	85	26			0,117
Schweiß	Reihe B (ISO)	15	21,3	1,6	28	85	26			0,132
Schweiß	Reihe C (ASME)	15	3/4" (19,05)	1,65	28	85	26			0,127
Gewinde	BSP	8	G 1/4"		28	60	10,5			0,090
Gewinde	BSP	10	G 3/8"		28	60	10,5			0,095
Gewinde	NPT	8	1/4"		28	60	10,5			0,090
Gewinde	NPT	10	3/8"		28	60	10,5			0,095
Gewinde	NPSM	10	3/8"		28	60	10,5			0,095



TANKO® S30, 90° nach unten

Anschluss	DIN 11866	DN	RD	s	KD	H	h1	h2	d	Gew. [kg]
Clipon	Reihe A (DIN)	15	19,3		28	60	10,5	5	2,2	0,081
Clipon	Reihe B (ISO)	10	17,5		28	60	10,5	5	2,2	0,084
Clipon	Reihe B (ISO)	15	21,6		28	63	10,5	5	2,2	0,095
Clipon	Reihe C (ASME)	15	19,3		28	60	10,5	5	2,2	0,081
Clipon	Reihe 1 (DIN 11850) und alte Reihe	15	18,3		28	60	10,5	5	2,2	0,083
Schweiß	Reihe A (DIN)	15	19	1,5	28	85	26			0,123
Schweiß	Reihe B (ISO)	10	17,2	1,6	28	85	26			0,117
Schweiß	Reihe B (ISO)	15	21,3	1,6	28	85	26			0,132
Schweiß	Reihe C (ASME)	15	3/4" (19,05)	1,65	28	85	26			0,127
Gewinde	BSP	8	G 1/4"		28	60	10,5			0,090
Gewinde	BSP	10	G 3/8"		28	60	10,5			0,095
Gewinde	NPT	8	1/4"		28	60	10,5			0,090
Gewinde	NPT	10	3/8"		28	60	10,5			0,095
Gewinde	NPSM	10	3/8"		28	60	10,5			0,095

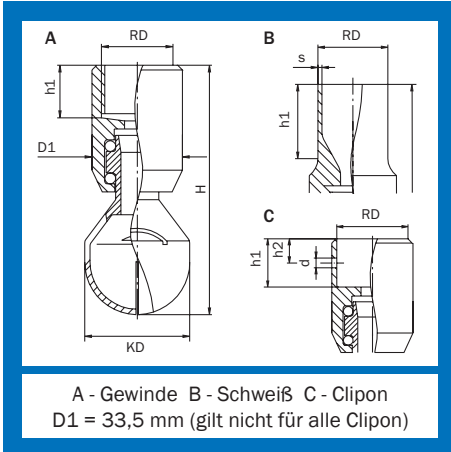
TANKO® S30

TANKO® S30, 180° nach unten

1.4435 (316L)			2.4602 (HC22)		
DN	Preis/EUR	Artikel-Nr.	Preis/EUR	Artikel-Nr.	
15	185,00	665 03 4100 2231	890,00	665 03 4100 2281	
10	185,00	665 03 7600 2231	890,00	665 03 7600 2281	
15	185,00	665 03 7700 2231	890,00	665 03 7700 2281	
15	185,00	665 03 9000 2231	890,00	665 03 9000 2281	
15	185,00	665 03 A200 2231	890,00	665 03 A200 2281	
15	185,00	665 03 4100 2631	890,00	665 03 4100 2681	
10	185,00	665 03 7600 2631	890,00	665 03 7600 2681	
15	185,00	665 03 7700 2631	890,00	665 03 7700 2681	
15	185,00	665 03 9000 2631	890,00	665 03 9000 2681	
8	185,00	665 03 7500 2331	890,00	665 03 7500 2381	
10	185,00	665 03 7600 2331	890,00	665 03 7600 2381	
8	185,00	665 03 7500 2431	890,00	665 03 7500 2481	
10	185,00	665 03 7600 2431	890,00	665 03 7600 2481	
10	185,00	665 03 7600 2A31	890,00	665 03 7600 2A81	

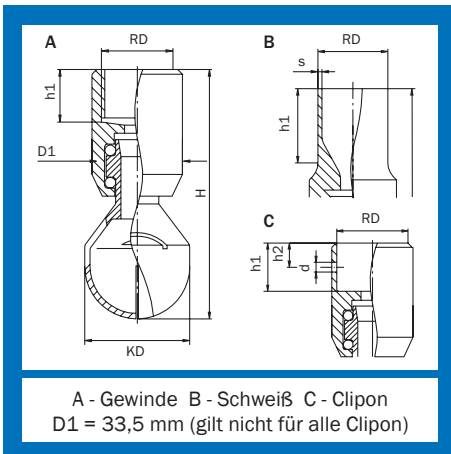
TANKO® S30, 90° nach unten

1.4435 (316L)			2.4602 (HC22)		
DN	Preis/EUR	Artikel-Nr.	Preis/EUR	Artikel-Nr.	
15	185,00	665 03 4100 3231	890,00	665 03 4100 3281	
10	185,00	665 03 7600 3231	890,00	665 03 7600 3281	
15	185,00	665 03 7700 3231	890,00	665 03 7700 3281	
15	185,00	665 03 9000 3231	890,00	665 03 9000 3281	
15	185,00	665 03 A200 3231	890,00	665 03 A200 3281	
15	185,00	665 03 4100 3631	890,00	665 03 4100 3681	
10	185,00	665 03 7600 3631	890,00	665 03 7600 3681	
15	185,00	665 03 7700 3631	890,00	665 03 7700 3681	
15	185,00	665 03 9000 3631	890,00	665 03 9000 3681	
8	185,00	665 03 7500 3331	890,00	665 03 7500 3381	
10	185,00	665 03 7600 3331	890,00	665 03 7600 3381	
8	185,00	665 03 7500 3431	890,00	665 03 7500 3481	
10	185,00	665 03 7600 3431	890,00	665 03 7600 3481	
10	185,00	665 03 7600 3A31	890,00	665 03 7600 3A81	



TANKO® S40, 360°

Anschluss	DIN 11866	DN	RD	s	KD	H	h1	h2	d	Gew. [kg]
Clipon	Reihe A (DIN)	20	23,5		39	93	19	10	4	0,286
Clipon	Reihe A (DIN)	25	29,5		39	93	19	10	4	0,248
Clipon	Reihe B (ISO)	20	27,5		39	93	19	10	4	0,262
Clipon	Reihe B (ISO)	25	34,2		39	93	19	10	4	0,257
Clipon	Reihe C (ASME)	20	26		39	93	19	10	4	0,271
Clipon	Reihe 1 (DIN 11850) und alte Reihe	20	22,6		39	93	19	10	4	0,288
Clipon	Reihe 1 (DIN 11850)	25	28,5		39	93	19	10	4	0,251
Clipon	SMS-Rohr	20	25,3		39	93	19	10	4	0,275
Schweiß	Reihe A (DIN)	15	19	1,5	39	108	27			0,260
Schweiß	Reihe A (DIN)	20	23	1,5	39	108	27			0,273
Schweiß	Reihe A (DIN)	25	29	1,5	39	108	29			0,294
Schweiß	Reihe B (ISO)	20	26,9	1,6	39	108	28			0,288
Schweiß	Reihe B (ISO)	25	33,7	2	39	108	34			0,323
Schweiß	Reihe SMS	20	25	1,2	39	108	28			0,279
Schweiß	Reihe C (ASME)	15	3/4" (19,05)	1,65	39	108	27			0,262
Schweiß	Reihe C (ASME)	20	1" (25,4)	1,65	39	108	28			0,283
Gewinde	BSP	15	G 1/2"		39	93	19			0,303
Gewinde	BSP	20	G 3/4"		39	93	19			0,283
Gewinde	NPT	15	1/2"		39	93	19			0,303
Gewinde	NPT	20	3/4"		39	93	19			0,283
Gewinde	NPSM	20	3/4"		39	93	19			0,283



TANKO® S40, 360° HF Sonderschlitzbreite

Anschluss	DIN 11866	DN	RD	s	KD	H	h1	h2	d	Gew. [kg]
Clipon	Reihe A (DIN)	20	23,5		39	93	19	10	4	0,281
Clipon	Reihe A (DIN)	25	29,5		39	93	19	10	4	0,243
Clipon	Reihe B (ISO)	20	27,5		39	93	19	10	4	0,257
Clipon	Reihe B (ISO)	25	34,2		39	93	19	10	4	0,252
Clipon	Reihe C (ASME)	20	26		39	93	19	10	4	0,266
Clipon	Reihe 1 (DIN 11850) und alte Reihe	20	22,6		39	93	19	10	4	0,283
Clipon	Reihe 1 (DIN 11850)	25	28,5		39	93	19	10	4	0,251
Clipon	Reihe SMS	20	25,3		39	93	19	10	4	0,270
Schweiß	Reihe A (DIN)	15	19	1,5	39	108	27			0,256
Schweiß	Reihe A (DIN)	20	23	1,5	39	108	27			0,268
Schweiß	Reihe A (DIN)	25	29	1,5	39	108	29			0,289
Schweiß	Reihe B (ISO)	20	26,9	1,6	39	108	28			0,282
Schweiß	Reihe B (ISO)	25	33,7	2	39	108	34			0,315
Schweiß	Reihe C (ASME)	15	3/4" (19,05)	1,65	39	108	28			0,260
Schweiß	Reihe C (ASME)	20	1" (25,4)	1,65	39	108	28			0,277
Schweiß	Reihe SMS	20	25	1,2	39	108	28			0,277
Gewinde	BSP	15	G 1/2"		39	93	19			0,303
Gewinde	BSP	20	G 3/4"		39	93	19			0,283
Gewinde	NPT	15	1/2"		39	93	19			0,303
Gewinde	NPT	20	3/4"		39	93	19			0,283
Gewinde	NPSM	20	3/4"		39	93	19			0,283

TANKO® S40

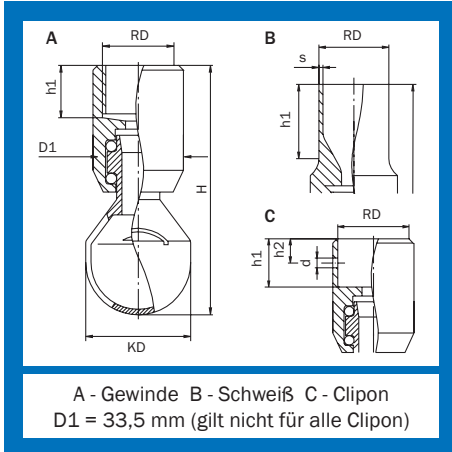
TANKO® S40, 360°

1.4435 (316L)		1.4404 (316L)		2.4602 (HC22)		
DN	Preis/EUR	Artikel-Nr.	Preis/EUR	Artikel-Nr.	Preis/EUR	Artikel-Nr.
20	273,00	665 04 4200 1231	195,00	665 04 4200 1221	940,00	665 04 4200 1281
25	273,00	665 04 4300 1231	195,00	665 04 4300 1221	940,00	665 04 4300 1281
20	273,00	665 04 7800 1231	195,00	665 04 7800 1221	940,00	665 04 7800 1281
25	273,00	665 04 7900 1231	195,00	665 04 7900 1221	940,00	665 04 7900 1281
20	273,00	665 04 9100 1231	195,00	665 04 9100 1221	940,00	665 04 9100 1281
20	273,00	665 04 A300 1231	195,00	665 04 A300 1221	940,00	665 04 A300 1281
25	273,00	665 04 A400 1231	195,00	665 04 A400 1221	940,00	665 04 A400 1281
20	273,00	665 04 B200 1231	195,00	665 04 B200 1221	940,00	665 04 B200 1281
15	273,00	665 04 4100 1631	195,00	665 04 4100 1621	940,00	665 04 4100 1681
20	273,00	665 04 4200 1631	195,00	665 04 4200 1621	940,00	665 04 4200 1681
25	273,00	665 04 4300 1631	195,00	665 04 4300 1621	940,00	665 04 4300 1681
20	273,00	665 04 7800 1631	195,00	665 04 7800 1621	940,00	665 04 7800 1681
25	273,00	665 04 7900 1631	195,00	665 04 7900 1621	940,00	665 04 7900 1681
20	273,00	665 04 B200 1631	195,00	665 04 B200 1621	940,00	665 04 B200 1681
15	273,00	665 04 9000 1631	195,00	665 04 9000 1621	940,00	665 04 9000 1681
20	273,00	665 04 9100 1631	195,00	665 04 9100 1621	940,00	665 04 9100 1681
15	273,00	665 04 7700 1331	195,00	665 04 7700 1321	940,00	665 04 7700 1381
20	273,00	665 04 7800 1331	195,00	665 04 7800 1321	940,00	665 04 7800 1381
15	273,00	665 04 7700 1431	195,00	665 04 7700 1421	940,00	665 04 7700 1481
20	273,00	665 04 7800 1431	195,00	665 04 7800 1421	940,00	665 04 7800 1481
20	273,00	665 04 7800 1A31	195,00	665 04 7800 1A21	940,00	665 04 7800 1A81

TANKO® S40, 360° HF Sonderschlitzbreite

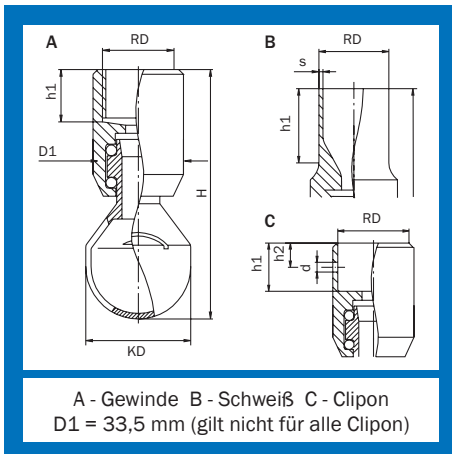
1.4435 (316L)		1.4404 (316L)		2.4602 (HC22)		
DN	Preis/EUR	Artikel-Nr.	Preis/EUR	Artikel-Nr.	Preis/EUR	Artikel-Nr.
20	273,00	665 14 4200 1231	195,00	665 14 4200 1221	940,00	665 14 4200 1281
25	273,00	665 14 4300 1231	195,00	665 14 4300 1221	940,00	665 14 4300 1281
20	273,00	665 14 7800 1231	195,00	665 14 7800 1221	940,00	665 14 7800 1281
25	273,00	665 14 7900 1231	195,00	665 14 7900 1221	940,00	665 14 7900 1281
20	273,00	665 14 9100 1231	195,00	665 14 9100 1221	940,00	665 14 9100 1281
20	273,00	665 14 A300 1231	195,00	665 14 A300 1221	940,00	665 14 A300 1281
25	273,00	665 14 A400 1231	195,00	665 14 A400 1221	940,00	665 14 A400 1281
20	273,00	665 14 B200 1231	195,00	665 14 B200 1221	940,00	665 14 B200 1281
15	273,00	665 14 4100 1631	195,00	665 14 4100 1621	940,00	665 14 4100 1681
20	273,00	665 14 4200 1631	195,00	665 14 4200 1621	940,00	665 14 4200 1681
25	273,00	665 14 4300 1631	195,00	665 14 4300 1621	940,00	665 14 4300 1681
20	273,00	665 14 7800 1631	195,00	665 14 7800 1621	940,00	665 14 7800 1681
25	273,00	665 14 7900 1631	195,00	665 14 7900 1621	940,00	665 14 7900 1681
15	273,00	665 14 9000 1631	195,00	665 14 9000 1621	940,00	665 14 9000 1681
20	273,00	665 14 9100 1631	195,00	665 14 9100 1621	940,00	665 14 9100 1681
20	273,00	665 14 B200 1631	195,00	665 14 B200 1621	940,00	665 14 B200 1681
15	273,00	665 14 7700 1331	195,00	665 14 7700 1321	940,00	665 14 7700 1381
20	273,00	665 14 7800 1331	195,00	665 14 7800 1321	940,00	665 14 7800 1381
15	273,00	665 14 7700 1431	195,00	665 14 7700 1421	940,00	665 14 7700 1481
20	273,00	665 14 7800 1431	195,00	665 14 7800 1421	940,00	665 14 7800 1481
20	273,00	665 14 7800 1A31	195,00	665 14 7800 1A21	940,00	665 14 7800 1A81

TANKO® S40



TANKO® S40, 270° nach oben

Anschluss	DIN 11866	DN	RD	s	KD	H	h1	h2	d	Gew. [kg]
Clipon	Reihe A (DIN)	20	23,5		39	93	19	10	4	0,286
Clipon	Reihe A (DIN)	25	29,5		39	93	19	10	4	0,248
Clipon	Reihe B (ISO)	20	27,5		39	93	19	10	4	0,262
Clipon	Reihe B (ISO)	25	34,2		39	93	19	10	4	0,257
Clipon	Reihe C (ASME)	20	26		39	93	19	10	4	0,271
Clipon	Reihe 1 (DIN 11850) und alte Reihe	20	22,6		39	93	19	10	4	0,288
Clipon	Reihe 1 (DIN 11850)	25	28,5		39	93	19	10	4	0,251
Clipon	SMS-Rohr	20	25,3		39	93	19	10	4	0,275
Schweiß	Reihe A (DIN)	15	19	1,5	39	108	27			0,260
Schweiß	Reihe A (DIN)	20	23	1,5	39	108	27			0,273
Schweiß	Reihe A (DIN)	25	29	1,5	39	108	29			0,294
Schweiß	Reihe B (ISO)	20	26,9	1,6	39	108	28			0,288
Schweiß	Reihe B (ISO)	25	33,7	2	39	108	34			0,323
Schweiß	Reihe SMS	20	25	1,2	39	108	28			0,279
Schweiß	Reihe C (ASME)	15	3/4" (19,05)	1,65	39	108	27			0,262
Schweiß	Reihe C (ASME)	20	1" (25,4)	1,65	39	108	28			0,283
Gewinde	BSP	15	G 1/2"		39	93	19			0,303
Gewinde	BSP	20	G 3/4"		39	93	19			0,283
Gewinde	NPT	15	1/2"		39	93	19			0,303
Gewinde	NPT	20	3/4"		39	93	19			0,283
Gewinde	NPSM	20	3/4"		39	93	19			0,283



TANKO® S40, 180° nach oben

Anschluss	DIN 11866	DN	RD	s	KD	H	h1	h2	d	Gew. [kg]
Clipon	Reihe A (DIN)	20	23,5		39	93	19	10	4	0,286
Clipon	Reihe A (DIN)	25	29,5		39	93	19	10	4	0,248
Clipon	Reihe B (ISO)	20	27,5		39	93	19	10	4	0,262
Clipon	Reihe B (ISO)	25	34,2		39	93	19	10	4	0,257
Clipon	Reihe C (ASME)	20	26		39	93	19	10	4	0,271
Clipon	Reihe 1 (DIN 11850) und alte Reihe	20	22,6		39	93	19	10	4	0,288
Clipon	Reihe 1 (DIN 11850)	25	28,5		39	93	19	10	4	0,251
Clipon	SMS-Rohr	20	25,3		39	93	19	10	4	0,275
Schweiß	Reihe A (DIN)	15	19	1,5	39	108	27			0,260
Schweiß	Reihe A (DIN)	20	23	1,5	39	108	27			0,273
Schweiß	Reihe A (DIN)	25	29	1,5	39	108	29			0,294
Schweiß	Reihe B (ISO)	20	26,9	1,6	39	108	28			0,288
Schweiß	Reihe B (ISO)	25	33,7	2	39	108	34			0,323
Schweiß	Reihe SMS	20	25	1,2	39	108	28			0,279
Schweiß	Reihe C (ASME)	15	3/4" (19,05)	1,65	39	108	27			0,262
Schweiß	Reihe C (ASME)	20	1" (25,4)	1,65	39	108	28			0,283
Gewinde	BSP	15	G 1/2"		39	93	19			0,303
Gewinde	BSP	20	G 3/4"		39	93	19			0,283
Gewinde	NPT	15	1/2"		39	93	19			0,303
Gewinde	NPT	20	3/4"		39	93	19			0,283
Gewinde	NPSM	20	3/4"		39	93	19			0,283

TANKO® S40

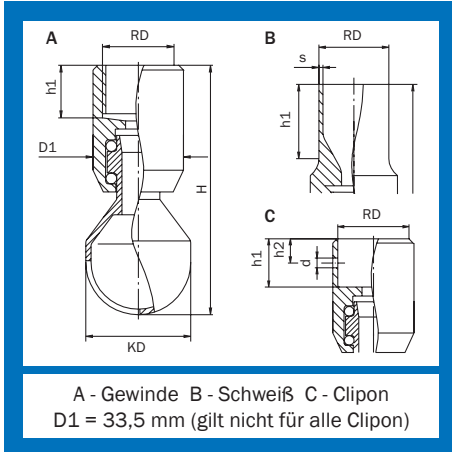
TANKO® S40, 270° nach oben

1.4435 (316L)		1.4404 (316L)		2.4602 (HC22)		
DN	Preis/EUR	Artikel-Nr.	Preis/EUR	Artikel-Nr.	Preis/EUR	Artikel-Nr.
20	273,00	665 04 4200 6231	195,00	665 04 4200 6221	940,00	665 04 4200 6281
25	273,00	665 04 4300 6231	195,00	665 04 4300 6221	940,00	665 04 4300 6281
20	273,00	665 04 7800 6231	195,00	665 04 7800 6221	940,00	665 04 7800 6281
25	273,00	665 04 7900 6231	195,00	665 04 7900 6221	940,00	665 04 7900 6281
20	273,00	665 04 9100 6231	195,00	665 04 9100 6221	940,00	665 04 9100 6281
20	273,00	665 04 A300 6231	195,00	665 04 A300 6221	940,00	665 04 A300 6281
25	273,00	665 04 A400 6231	195,00	665 04 A400 6221	940,00	665 04 A400 6281
20	273,00	665 04 B200 6231	195,00	665 04 B200 6221	940,00	665 04 B200 6281
15	273,00	665 04 4100 6631	195,00	665 04 4100 6621	940,00	665 04 4100 6681
20	273,00	665 04 4200 6631	195,00	665 04 4200 6621	940,00	665 04 4200 6681
25	273,00	665 04 4300 6631	195,00	665 04 4300 6621	940,00	665 04 4300 6681
20	273,00	665 04 7800 6631	195,00	665 04 7800 6621	940,00	665 04 7800 6681
25	273,00	665 04 7900 6631	195,00	665 04 7900 6621	940,00	665 04 7900 6681
20	273,00	665 04 B200 6631	195,00	665 04 B200 6621	940,00	665 04 B200 6681
15	273,00	665 04 9000 6631	195,00	665 04 9000 6621	940,00	665 04 9000 6681
20	273,00	665 04 9100 6631	195,00	665 04 9100 6621	940,00	665 04 9100 6681
15	273,00	665 04 7700 6331	195,00	665 04 7700 6321	940,00	665 04 7700 6381
20	273,00	665 04 7800 6331	195,00	665 04 7800 6321	940,00	665 04 7800 6381
15	273,00	665 04 7700 6431	195,00	665 04 7700 6421	940,00	665 04 7700 6481
20	273,00	665 04 7800 6431	195,00	665 04 7800 6421	940,00	665 04 7800 6481
20	273,00	665 04 7800 6A31	195,00	665 04 7800 6A21	940,00	665 04 7800 6A81

TANKO® S40, 180° nach oben

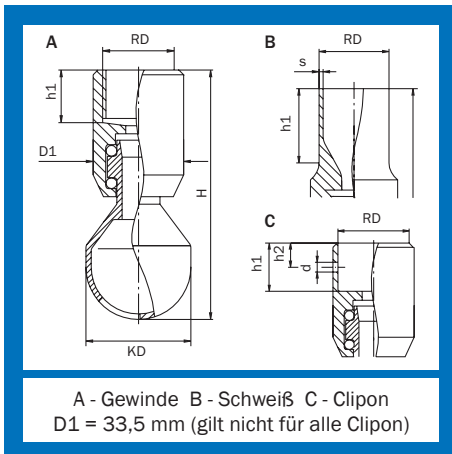
1.4435 (316L)		1.4404 (316L)		2.4602 (HC22)		
DN	Preis/EUR	Artikel-Nr.	Preis/EUR	Artikel-Nr.	Preis/EUR	Artikel-Nr.
20	273,00	665 04 4200 7231	195,00	665 04 4200 7221	940,00	665 04 4200 7281
25	273,00	665 04 4300 7231	195,00	665 04 4300 7221	940,00	665 04 4300 7281
20	273,00	665 04 7800 7231	195,00	665 04 7800 7221	940,00	665 04 7800 7281
25	273,00	665 04 7900 7231	195,00	665 04 7900 7221	940,00	665 04 7900 7281
20	273,00	665 04 9100 7231	195,00	665 04 9100 7221	940,00	665 04 9100 7281
20	273,00	665 04 A300 7231	195,00	665 04 A300 7221	940,00	665 04 A300 7281
25	273,00	665 04 A400 7231	195,00	665 04 A400 7221	940,00	665 04 A400 7281
20	273,00	665 04 B200 7231	195,00	665 04 B200 7221	940,00	665 04 B200 7281
15	273,00	665 04 4100 7631	195,00	665 04 4100 7621	940,00	665 04 4100 7681
20	273,00	665 04 4200 7631	195,00	665 04 4200 7621	940,00	665 04 4200 7681
25	273,00	665 04 4300 7631	195,00	665 04 4300 7621	940,00	665 04 4300 7681
20	273,00	665 04 7800 7631	195,00	665 04 7800 7621	940,00	665 04 7800 7681
25	273,00	665 04 7900 7631	195,00	665 04 7900 7621	940,00	665 04 7900 7681
20	273,00	665 04 B200 7631	195,00	665 04 B200 7621	940,00	665 04 B200 7681
15	273,00	665 04 9000 7631	195,00	665 04 9000 7621	940,00	665 04 9000 7681
20	273,00	665 04 9100 7631	195,00	665 04 9100 7621	940,00	665 04 9100 7681
15	273,00	665 04 7700 7331	195,00	665 04 7700 7321	940,00	665 04 7700 7381
20	273,00	665 04 7800 7331	195,00	665 04 7800 7321	940,00	665 04 7800 7381
15	273,00	665 04 7700 7431	195,00	665 04 7700 7421	940,00	665 04 7700 7481
20	273,00	665 04 7800 7431	195,00	665 04 7800 7421	940,00	665 04 7800 7481
20	273,00	665 04 7800 7A31	195,00	665 04 7800 7A21	940,00	665 04 7800 7A81

TANKO® S40



TANKO® S40, 180° nach unten

Anschluss	DIN 11866	DN	RD	s	KD	H	h1	h2	d	Gew. [kg]
Clipon	Reihe A (DIN)	20	23,5		39	93	19	10	4	0,286
Clipon	Reihe A (DIN)	25	29,5		39	93	19	10	4	0,248
Clipon	Reihe B (ISO)	20	27,5		39	93	19	10	4	0,262
Clipon	Reihe B (ISO)	25	34,2		39	93	19	10	4	0,257
Clipon	Reihe C (ASME)	20	26		39	93	19	10	4	0,271
Clipon	Reihe 1 (DIN 11850) und alte Reihe	20	22,6		39	93	19	10	4	0,288
Clipon	Reihe 1 (DIN 11850)	25	28,5		39	93	19	10	4	0,251
Clipon	SMS-Rohr	20	25,3		39	93	19	10	4	0,275
Schweiß	Reihe A (DIN)	15	19	1,5	39	108	27			0,260
Schweiß	Reihe A (DIN)	20	23	1,5	39	108	27			0,273
Schweiß	Reihe A (DIN)	25	29	1,5	39	108	29			0,294
Schweiß	Reihe B (ISO)	20	26,9	1,6	39	108	28			0,288
Schweiß	Reihe B (ISO)	25	33,7	2	39	108	34			0,323
Schweiß	Reihe SMS	20	25	1,2	39	108	28			0,279
Schweiß	Reihe C (ASME)	15	3/4" (19,05)	1,65	39	108	27			0,262
Schweiß	Reihe C (ASME)	20	1" (25,4)	1,65	39	108	28			0,283
Gewinde	BSP	15	G 1/2"		39	93	19			0,303
Gewinde	BSP	20	G 3/4"		39	93	19			0,283
Gewinde	NPT	15	1/2"		39	93	19			0,303
Gewinde	NPT	20	3/4"		39	93	19			0,283
Gewinde	NPSM	20	3/4"		39	93	19			0,283



TANKO® S40, 90° nach unten

Anschluss	DIN 11866	DN	RD	s	KD	H	h1	h2	d	Gew. [kg]
Clipon	Reihe A (DIN)	20	23,5		39	93	19	10	4	0,286
Clipon	Reihe A (DIN)	25	29,5		39	93	19	10	4	0,248
Clipon	Reihe B (ISO)	20	27,5		39	93	19	10	4	0,262
Clipon	Reihe B (ISO)	25	34,2		39	93	19	10	4	0,257
Clipon	Reihe C (ASME)	20	26		39	93	19	10	4	0,271
Clipon	Reihe 1 (DIN 11850) und alte Reihe	20	22,6		39	93	19	10	4	0,288
Clipon	Reihe 1 (DIN 11850)	25	28,5		39	93	19	10	4	0,251
Clipon	SMS-Rohr	20	25,3		39	93	19	10	4	0,275
Schweiß	Reihe A (DIN)	15	19	1,5	39	108	27			0,260
Schweiß	Reihe A (DIN)	20	23	1,5	39	108	27			0,273
Schweiß	Reihe A (DIN)	25	29	1,5	39	108	29			0,294
Schweiß	Reihe B (ISO)	20	26,9	1,6	39	108	28			0,288
Schweiß	Reihe B (ISO)	25	33,7	2	39	108	34			0,323
Schweiß	Reihe SMS	20	25	1,2	39	108	28			0,279
Schweiß	Reihe C (ASME)	15	3/4" (19,05)	1,65	39	108	27			0,262
Schweiß	Reihe C (ASME)	20	1" (25,4)	1,65	39	108	28			0,283
Gewinde	BSP	15	G 1/2"		39	93	19			0,303
Gewinde	BSP	20	G 3/4"		39	93	19			0,283
Gewinde	NPT	15	1/2"		39	93	19			0,303
Gewinde	NPT	20	3/4"		39	93	19			0,283
Gewinde	NPSM	20	3/4"		39	93	19			0,283

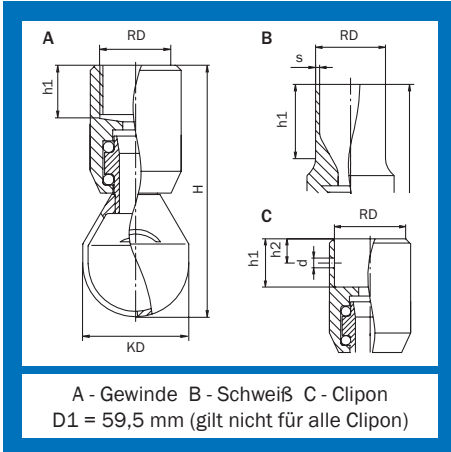
TANKO® S40

TANKO® S40, 180° nach unten

1.4435 (316L)		1.4404 (316L)		2.4602 (HC22)		
DN	Preis/EUR	Artikel-Nr.	Preis/EUR	Artikel-Nr.	Preis/EUR	Artikel-Nr.
20	273,00	665 04 4200 2231	195,00	665 04 4200 2221	940,00	665 04 4200 2281
25	273,00	665 04 4300 2231	195,00	665 04 4300 2221	940,00	665 04 4300 2281
20	273,00	665 04 7800 2231	195,00	665 04 7800 2221	940,00	665 04 7800 2281
25	273,00	665 04 7900 2231	195,00	665 04 7900 2221	940,00	665 04 7900 2281
20	273,00	665 04 9100 2231	195,00	665 04 9100 2221	940,00	665 04 9100 2281
20	273,00	665 04 A300 2231	195,00	665 04 A300 2221	940,00	665 04 A300 2281
25	273,00	665 04 A400 2231	195,00	665 04 A400 2221	940,00	665 04 A400 2281
20	273,00	665 04 B200 2231	195,00	665 04 B200 2221	940,00	665 04 B200 2281
15	273,00	665 04 4100 2631	195,00	665 04 4100 2621	940,00	665 04 4100 2681
20	273,00	665 04 4200 2631	195,00	665 04 4200 2621	940,00	665 04 4200 2681
25	273,00	665 04 4300 2631	195,00	665 04 4300 2621	940,00	665 04 4300 2681
20	273,00	665 04 7800 2631	195,00	665 04 7800 2621	940,00	665 04 7800 2681
25	273,00	665 04 7900 2631	195,00	665 04 7900 2621	940,00	665 04 7900 2681
20	273,00	665 04 B200 2631	195,00	665 04 B200 2621	940,00	665 04 B200 2681
15	273,00	665 04 9000 2631	195,00	665 04 9000 2621	940,00	665 04 9000 2681
20	273,00	665 04 9100 2631	195,00	665 04 9100 2621	940,00	665 04 9100 2681
15	273,00	665 04 7700 2331	195,00	665 04 7700 2321	940,00	665 04 7700 2381
20	273,00	665 04 7800 2331	195,00	665 04 7800 2321	940,00	665 04 7800 2381
15	273,00	665 04 7700 2431	195,00	665 04 7700 2421	940,00	665 04 7700 2481
20	273,00	665 04 7800 2431	195,00	665 04 7800 2421	940,00	665 04 7800 2481
20	273,00	665 04 7800 2A31	195,00	665 04 7800 2A21	940,00	665 04 7800 2A81

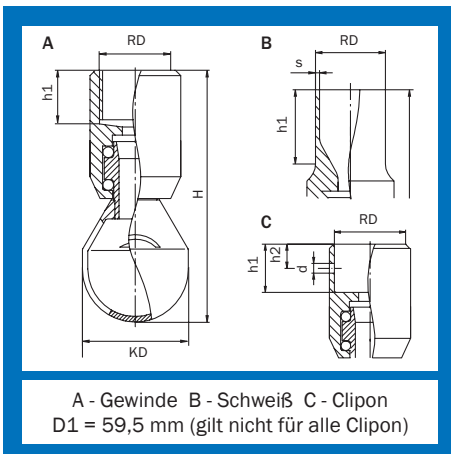
TANKO® S40, 90° nach unten

1.4435 (316L)		1.4404 (316L)		2.4602 (HC22)		
DN	Preis/EUR	Artikel-Nr.	Preis/EUR	Artikel-Nr.	Preis/EUR	Artikel-Nr.
20	273,00	665 04 4200 3231	195,00	665 04 4200 3221	940,00	665 04 4200 3281
25	273,00	665 04 4300 3231	195,00	665 04 4300 3221	940,00	665 04 4300 3281
20	273,00	665 04 7800 3231	195,00	665 04 7800 3221	940,00	665 04 7800 3281
25	273,00	665 04 7900 3231	195,00	665 04 7900 3221	940,00	665 04 7900 3281
20	273,00	665 04 9100 3231	195,00	665 04 9100 3221	940,00	665 04 9100 3281
20	273,00	665 04 A300 3231	195,00	665 04 A300 3221	940,00	665 04 A300 3281
25	273,00	665 04 A400 3231	195,00	665 04 A400 3221	940,00	665 04 A400 3281
20	273,00	665 04 B200 3231	195,00	665 04 B200 3221	940,00	665 04 B200 3281
15	273,00	665 04 4100 3631	195,00	665 04 4100 3621	940,00	665 04 4100 3681
20	273,00	665 04 4200 3631	195,00	665 04 4200 3621	940,00	665 04 4200 3681
25	273,00	665 04 4300 3631	195,00	665 04 4300 3621	940,00	665 04 4300 3681
20	273,00	665 04 7800 3631	195,00	665 04 7800 3621	940,00	665 04 7800 3681
25	273,00	665 04 7900 3631	195,00	665 04 7900 3621	940,00	665 04 7900 3681
20	273,00	665 04 B200 3631	195,00	665 04 B200 3621	940,00	665 04 B200 3681
15	273,00	665 04 9000 3631	195,00	665 04 9000 3621	940,00	665 04 9000 3681
20	273,00	665 04 9100 3631	195,00	665 04 9100 3621	940,00	665 04 9100 3681
15	273,00	665 04 7700 3331	195,00	665 04 7700 3321	940,00	665 04 7700 3381
20	273,00	665 04 7800 3331	195,00	665 04 7800 3321	940,00	665 04 7800 3381
15	273,00	665 04 7700 3431	195,00	665 04 7700 3421	940,00	665 04 7700 3481
20	273,00	665 04 7800 3431	195,00	665 04 7800 3421	940,00	665 04 7800 3481
20	273,00	665 04 7800 3A31	195,00	665 04 7800 3A21	940,00	665 04 7800 3A81



TANKO® S50, 360°

Anschluss	DIN 11866	DN	RD	s	KD	H	h1	h2	d	Gew. [kg]
Clipon	Reihe A (DIN)	40	41,5		69,5	172	35,2	24,2	5,5	1,65
Clipon	Reihe A (DIN)	50	53,8		69,5	158	19	10	5,5	1,65
Clipon	Reihe B (ISO)	40	49,6		69,5	158	19	10	5,5	1,65
Clipon	Reihe C (ASME)	32	39		69,5	172	35,2	24,2	5,5	1,65
Clipon	Reihe C (ASME)	40	52		69,5	158	19	10	5,5	1,65
Clipon	Reihe SMS	32	39		69,5	172	35,2	10	5,5	1,65
Clipon	Reihe SMS	40	52		69,5	158	19	10	5,5	1,65
Clipon	Reihe 1 (alte Reihe)	50	52,8		69,5	158	19	10	5,5	1,65
Clipon	Reihe 3	50	54,5		69,5	158	19	10	5,5	1,65
Schweiß	Reihe A (DIN)	50	53	1,5	69,5	180	34			1,78
Schweiß	Reihe A (DIN)	40	41	1,5	69,5	180	27			1,78
Schweiß	Reihe B (ISO)	40	48,3	2	69,5	180	31			1,78
Schweiß	Reihe B (ISO)	50	60,3	2	69,5	180	31			1,78
Schweiß	Reihe C (ASME)	40	2" (50,8)	1,65	69,5	180	32			1,78
Schweiß	Reihe 3 (DIN 11850)	50	54	2	69,5	180	34			1,78
Schweiß	Reihe SMS	32	38	1,2	69,5	180	27			1,78
Schweiß	Reihe SMS	40	51	1,2	69,5	180	32			1,78
Gewinde	BSP	32	G 1 1/4"		69,5	158	21			1,65
Gewinde	NPT	32	1 1/4"		69,5	158	21			1,65
Gewinde	BSP	40	G 1 1/2"		69,5	158	21			1,65
Gewinde	NPT	40	1 1/2"		69,5	158	21			1,65
Gewinde	NPSM	40	1 1/2"		69,5	158	21			1,65



TANKO® S50, 270° nach oben

Anschluss	DIN 11866	DN	RD	s	KD	H	h1	h2	d	Gew. [kg]
Clipon	Reihe A (DIN)	40	41,5		69,5	172	35,2	24,2	5,5	1,65
Clipon	Reihe A (DIN)	50	53,8		69,5	158	19	10	5,5	1,65
Clipon	Reihe B (ISO)	40	49,6		69,5	158	19	10	5,5	1,65
Clipon	Reihe C	32	39		69,5	172	35,2	24,2	5,5	1,65
Clipon	Reihe C (ASME)	40	52		69,5	158	19	10	5,5	1,65
Clipon	Reihe SMS	32	39		69,5	172	19	10	5,5	1,65
Clipon	Reihe SMS	40	52		69,5	158	19	10	5,5	1,65
Clipon	Reihe 1	50	52,8		69,5	158	19	10	5,5	1,65
Clipon	Reihe 3	50	54,4		69,5	158	19	10	5,5	1,65
Schweiß	Reihe A (DIN)	50	53	1,5	69,5	180	34			1,78
Schweiß	Reihe A (DIN)	40	41	1,5	69,5	180	27			1,78
Schweiß	Reihe B (ISO)	40	48,3	2	69,5	180	31			1,78
Schweiß	Reihe B (ISO)	50	60,3	2	69,5	180	31			1,78
Schweiß	Reihe C (ASME)	40	2" (50,8)	1,65	69,5	180	32			1,78
Schweiß	Reihe 3 (DIN 11850)	50	54	2	69,5	180	34			1,78
Schweiß	Reihe SMS	32	38	1,2	69,5	180	27			1,78
Schweiß	Reihe SMS	40	51	1,2	69,5	180	32			1,78
Gewinde	BSP	32	G 1 1/4"		69,5	158	21			1,65
Gewinde	NPT	32	1 1/4"		69,5	158	21			1,65
Gewinde	BSP	40	G 1 1/2"		69,5	158	21			1,65
Gewinde	NPT	40	1 1/2"		69,5	158	21			1,65
Gewinde	NPSM	40	1 1/2"		69,5	158	21			1,65

TANKO® S50

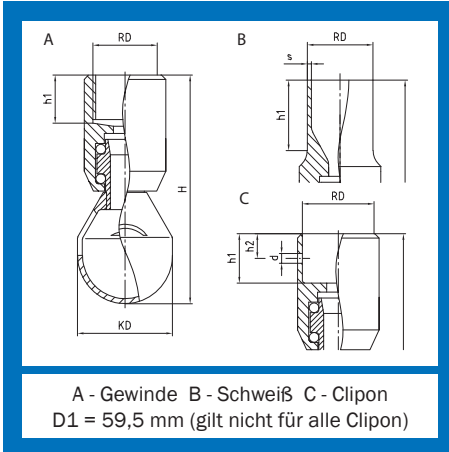
TANKO® S50, 360°

1.4435 (316L)			1.4404 (316L)		2.4602 (HC22)		
DN	Preis/EUR	Artikel-Nr.	Preis/EUR	Artikel-Nr.	Preis/EUR	Artikel-Nr.	
40	359,00	665 05 4500 1231	295,00	665 05 4500 1221	*	665 05 4500 1281	
50	359,00	665 05 4600 1231	295,00	665 05 4600 1221	*	665 05 4600 1281	
40	359,00	665 05 8100 1231	295,00	665 05 8100 1221	*	665 05 8100 1281	
32	359,00	665 05 9200 1231	295,00	665 05 9200 1221	*	665 05 9200 1281	
40	359,00	665 05 9300 1231	295,00	665 05 9300 1221	*	665 05 9300 1281	
32	359,00	665 05 B300 1231	295,00	665 05 B300 1221	*	665 05 B300 1281	
40	359,00	665 05 B400 1231	295,00	665 05 B400 1221	*	665 05 B400 1281	
50	359,00	665 05 A700 1231	295,00	665 05 A700 1221	*	665 05 A700 1281	
50	359,00	665 05 3600 1231	295,00	665 05 3600 1221	*	665 05 3600 1281	
50	359,00	665 05 4600 1631	295,00	665 05 4600 1621	*	665 05 4600 1681	
40	359,00	665 05 4500 1631	295,00	665 05 4500 1621	*	665 05 4500 1681	
40	359,00	665 05 8100 1631	295,00	665 05 8100 1621	*	665 05 8100 1681	
50	359,00	665 05 8200 1631	295,00	665 05 8200 1621	*	665 05 8200 1681	
40	359,00	665 05 9300 1631	295,00	665 05 9300 1621	*	665 05 9300 1681	
50	359,00	665 05 3600 1631	295,00	665 05 3600 1621	*	665 05 3600 1681	
32	359,00	665 05 B300 1631	295,00	665 05 B300 1621	*	665 05 B300 1681	
40	359,00	665 05 B400 1631	295,00	665 05 B400 1621	*	665 05 B400 1681	
32	359,00	665 05 8000 1331	295,00	665 05 8000 1321	*	665 05 8000 1381	
32	359,00	665 05 8000 1431	295,00	665 05 8000 1421	*	665 05 8000 1481	
40	359,00	665 05 8100 1331	295,00	665 05 8100 1321	*	665 05 8100 1381	
40	359,00	665 05 8100 1431	295,00	665 05 8100 1421	*	665 05 8100 1481	
40	359,00	665 05 8100 1A31	295,00	665 05 8100 1A21	*	665 05 8100 1A81	

TANKO® S50, 270° nach oben

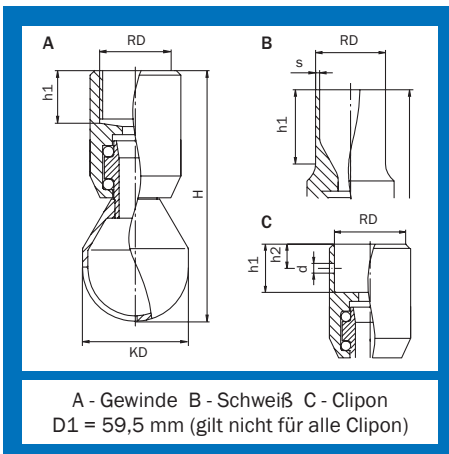
1.4435 (316L)			1.4404 (316L)		2.4602 (HC22)		
DN	Preis/EUR	Artikel-Nr.	Preis/EUR	Artikel-Nr.	Preis/EUR	Artikel-Nr.	
40	359,00	665 05 4500 6231	295,00	665 05 4500 6221	*	665 05 4500 6281	
50	359,00	665 05 4600 6231	295,00	665 05 4600 6221	*	665 05 4600 6281	
40	359,00	665 05 8100 6231	295,00	665 05 8100 6221	*	665 05 8100 6281	
32	359,00	665 05 9200 6231	295,00	665 05 9200 6221	*	665 05 9200 6281	
40	359,00	665 05 9300 6231	295,00	665 05 9300 6221	*	665 05 9300 6281	
32	359,00	665 05 B300 6231	295,00	665 05 B300 6221	*	665 05 B300 6281	
40	359,00	665 05 B400 6231	295,00	665 05 B400 6221	*	665 05 B400 6281	
50	359,00	665 05 A700 6231	295,00	665 05 A700 6221	*	665 05 A700 6281	
50	359,00	665 05 3600 6231	295,00	665 05 3600 6221	*	665 05 3600 6281	
50	359,00	665 05 4600 6631	295,00	665 05 4600 6621	*	665 05 4600 6681	
40	359,00	665 05 4500 6631	295,00	665 05 4500 6621	*	665 05 4500 6681	
40	359,00	665 05 8100 6631	295,00	665 05 8100 6621	*	665 05 8100 6681	
50	359,00	665 05 8200 6631	295,00	665 05 8200 6621	*	665 05 8200 6681	
40	359,00	665 05 9300 6631	295,00	665 05 9300 6621	*	665 05 9300 6681	
50	359,00	665 05 3600 6631	295,00	665 05 3600 6621	*	665 05 3600 6681	
32	359,00	665 05 B300 6631	295,00	665 05 B300 6621	*	665 05 B300 6681	
40	359,00	665 05 B400 6631	295,00	665 05 B400 6621	*	665 05 B400 6681	
32	359,00	665 05 8000 6331	295,00	665 05 8000 6321	*	665 05 8000 6381	
32	359,00	665 05 8000 6431	295,00	665 05 8000 6421	*	665 05 8000 6481	
40	359,00	665 05 8100 6331	295,00	665 05 8100 6321	*	665 05 8100 6381	
40	359,00	665 05 8100 6431	295,00	665 05 8100 6421	*	665 05 8100 6481	
40	359,00	665 05 8100 6A31	295,00	665 05 8100 6A21	*	665 05 8100 6A81	

TANKO® S50



TANKO® S50, 180° nach oben

Anschluss	DIN 11866	DN	RD	s	KD	H	h1	h2	d	Gew. [kg]
Clipon	Reihe A (DIN)	40	41,5		69,5	172	35,2	24,2	5,5	1,65
Clipon	Reihe A (DIN)	50	53,8		69,5	158	19	10	5,5	1,65
Clipon	Reihe B (ISO)	40	49,6		69,5	158	19	10	5,5	1,65
Clipon	Reihe C (ASME)	32	39		69,5	172	35,2	24,2	5,5	1,65
Clipon	Reihe C (ASME)	40	52		69,5	158	19	10	5,5	1,65
Clipon	Reihe SMS	32	39		69,5	172	35,2	10	5,5	1,65
Clipon	Reihe SMS	40	52		69,5	158	19	10	5,5	1,65
Clipon	Reihe 1 (alte Reihe)	50	52,8		69,5	158	19	10	5,5	1,65
Clipon	Reihe 3	50	54,4		69,5	158	19	10	5,5	1,65
Schweiß	Reihe A (DIN)	50	53	1,5	69,5	180	34			1,78
Schweiß	Reihe A (DIN)	40	41	1,5	69,5	180	27			1,78
Schweiß	Reihe B (ISO)	40	48,3	2	69,5	180	31			1,78
Schweiß	Reihe B (ISO)	50	60,3	2	69,5	180	31			1,78
Schweiß	Reihe C (ASME)	40	2" (50,8)	1,65	69,5	180	32			1,78
Schweiß	Reihe 3 (DIN 11850)	50	54	2	69,5	180	34			1,78
Schweiß	Reihe SMS	32	38	1,2	69,5	180	27			1,78
Schweiß	Reihe SMS	40	51	1,2	69,5	180	32			1,78
Gewinde	BSP	32	G 1 1/4"		69,5	158	21			1,65
Gewinde	NPT	32	1 1/4"		69,5	158	21			1,65
Gewinde	BSP	40	G 1 1/2"		69,5	158	21			1,65
Gewinde	NPT	40	1 1/2"		69,5	158	21			1,65
Gewinde	NPSM	40	1 1/2"		69,5	158	21			1,65



TANKO® S50, 180° nach unten

Anschluss	DIN 11866	DN	RD	s	KD	H	h1	h2	d	Gew. [kg]
Clipon	Reihe A (DIN)	40	41,5		69,5	172	35,2	24,2	5,5	1,65
Clipon	Reihe A (DIN)	50	53,8		69,5	158	19	10	5,5	1,65
Clipon	Reihe B (ISO)	40	49,6		69,5	158	19	10	5,5	1,65
Clipon	Reihe C (ASME)	32	39		69,5	172	35,2	24,2	5,5	1,65
Clipon	Reihe C (ASME)	40	52		69,5	158	19	10	5,5	1,65
Clipon	Reihe SMS	32	39		69,5	158	19	10	5,5	1,65
Clipon	Reihe SMS	40	52		69,5	158	19	10	5,5	1,65
Clipon	Reihe 1 (alte Reihe)	50	52,8		69,5	158	19	10	5,5	1,65
Clipon	Reihe 3	50	54,4		69,5	158	19	10	5,5	1,65
Schweiß	Reihe A (DIN)	50	53	1,5	69,5	180	34			1,78
Schweiß	Reihe A (DIN)	40	41	1,5	69,5	180	27			1,78
Schweiß	Reihe B (ISO)	40	48,3	2	69,5	180	31			1,78
Schweiß	Reihe B (ISO)	50	60,3	2	69,5	180	31			1,78
Schweiß	Reihe C (ASME)	40	2" (50,8)	1,65	69,5	180	32			1,78
Schweiß	Reihe 3 (DIN 11850)	50	54	2	69,5	180	34			1,78
Schweiß	Reihe SMS	32	38	1,2	69,5	180	27			1,78
Schweiß	Reihe SMS	40	51	1,2	69,5	180	32			1,78
Gewinde	BSP	32	G 1 1/4"		69,5	158	21			1,65
Gewinde	NPT	32	1 1/4"		69,5	158	21			1,65
Gewinde	BSP	40	G 1 1/2"		69,5	158	21			1,65
Gewinde	NPT	40	1 1/2"		69,5	158	21			1,65
Gewinde	NPSM	40	1 1/2"		69,5	158	21			1,65

TANKO® S50

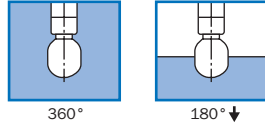
TANKO® S50, 180° nach oben

1.4435 (316L)		1.4404 (316L)		2.4602 (HC22)		
DN	Preis/EUR	Artikel-Nr.	Preis/EUR	Artikel-Nr.	Preis/EUR	Artikel-Nr.
40	359,00	665 05 4500 7231	295,00	665 05 4500 7221	*	665 05 4500 7281
50	359,00	665 05 4600 7231	295,00	665 05 4600 7221	*	665 05 4600 7281
40	359,00	665 05 8100 7231	295,00	665 05 8100 7221	*	665 05 8100 7281
32	359,00	665 05 9200 7231	295,00	665 05 9200 7221	*	665 05 9200 7281
40	359,00	665 05 9300 7231	295,00	665 05 9300 7221	*	665 05 9300 7281
32	359,00	665 05 B300 7231	295,00	665 05 B300 7221	*	665 05 B300 7281
40	359,00	665 05 B400 7231	295,00	665 05 B400 7221	*	665 05 B400 7281
50	359,00	665 05 A700 7231	295,00	665 05 A700 7221	*	665 05 A700 7281
50	359,00	665 05 3600 7231	295,00	665 05 3600 7221	*	665 05 3600 7281
50	359,00	665 05 4600 7631	295,00	665 05 4600 7621	*	665 05 4600 7681
40	359,00	665 05 4500 7631	295,00	665 05 4500 7621	*	665 05 4500 7681
40	359,00	665 05 8100 7631	295,00	665 05 8100 7621	*	665 05 8100 7681
50	359,00	665 05 8200 7631	295,00	665 05 8200 7621	*	665 05 8200 7681
40	359,00	665 05 9300 7631	295,00	665 05 9300 7621	*	665 05 9300 7681
50	359,00	665 05 3600 7631	295,00	665 05 3600 7621	*	665 05 3600 7681
32	359,00	665 05 B300 7631	295,00	665 05 B300 7621	*	665 05 B300 7681
40	359,00	665 05 B400 7631	295,00	665 05 B400 7621	*	665 05 B400 7681
32	359,00	665 05 8000 7331	295,00	665 05 8000 7321	*	665 05 8000 7381
32	359,00	665 05 8000 7431	295,00	665 05 8000 7421	*	665 05 8000 7481
40	359,00	665 05 8100 7331	295,00	665 05 8100 7321	*	665 05 8100 7381
40	359,00	665 05 8100 7431	295,00	665 05 8100 7421	*	665 05 8100 7481
40	359,00	665 05 8100 7A31	295,00	665 05 8100 7A21	*	665 05 8100 7A81

TANKO® S50, 180° nach unten

1.4435 (316L)		1.4404 (316L)		2.4602 (HC22)		
DN	Preis/EUR	Artikel-Nr.	Preis/EUR	Artikel-Nr.	Preis/EUR	Artikel-Nr.
40	359,00	665 05 4500 2231	295,00	665 05 4500 2221	*	665 05 4500 2281
50	359,00	665 05 4600 2231	295,00	665 05 4600 2221	*	665 05 4600 2281
40	359,00	665 05 8100 2231	295,00	665 05 8100 2221	*	665 05 8100 2281
32	359,00	665 05 9200 2231	295,00	665 05 9200 2221	*	665 05 9200 2281
40	359,00	665 05 9300 2231	295,00	665 05 9300 2221	*	665 05 9300 2281
32	359,00	665 05 B300 2231	295,00	665 05 B300 2221	*	665 05 B300 2281
40	359,00	665 05 B400 2231	295,00	665 05 B400 2221	*	665 05 B400 2281
50	359,00	665 05 A700 2231	295,00	665 05 A700 2221	*	665 05 A700 2281
50	359,00	665 05 3600 2231	295,00	665 05 3600 2221	*	665 05 3600 2281
50	359,00	665 05 4600 2631	295,00	665 05 4600 2621	*	665 05 4600 2681
40	359,00	665 05 4500 2631	295,00	665 05 4500 2621	*	665 05 4500 2681
40	359,00	665 05 8100 2631	295,00	665 05 8100 2621	*	665 05 8100 2681
50	359,00	665 05 8200 2631	295,00	665 05 8200 2621	*	665 05 8200 2681
40	359,00	665 05 9300 2631	295,00	665 05 9300 2621	*	665 05 9300 2681
50	359,00	665 05 3600 2631	295,00	665 05 3600 2621	*	665 05 3600 2681
32	359,00	665 05 B300 2631	295,00	665 05 B300 2621	*	665 05 B300 2681
40	359,00	665 05 B400 2631	295,00	665 05 B400 2621	*	665 05 B400 2681
32	359,00	665 05 8000 2331	295,00	665 05 8000 2321	*	665 05 8000 2381
32	359,00	665 05 8000 2431	295,00	665 05 8000 2421	*	665 05 8000 2481
40	359,00	665 05 8100 2331	295,00	665 05 8100 2321	*	665 05 8100 2381
40	359,00	665 05 8100 2431	295,00	665 05 8100 2421	*	665 05 8100 2481
40	359,00	665 05 8100 2A31	295,00	665 05 8100 2A21	*	665 05 8100 2A81

TANKO® CR40



Der TANKO® CR wurde mit Hinblick auf höchste chemische Beständigkeit und hygienische Anforderungen entwickelt. Er überzeugt dort, wo es auf hervorragende Korrosionsfestigkeit und starke Reinigungseffekte ankommt.

Schwallreiniger der Baureihe TANKO® CR sind langsam und definiert rotierend mit einer wartungs-freien hydrodynamischen Gleitlagerung. Diese dauergespülte Lagerung gewährleistet einen Betrieb in verschiedensten Einbauwinkeln und macht das Gerät robust und langlebig. Durch die konstante Drehzahl bei verschiedenen Betriebsbedingungen und fokussierte Fächerstrahlen wird eine hohe Reinigungswirkung bei gleichzeitig schneller Benetzung sichergestellt. Auch für die SIP-Sterilisation des Behälters mit Dampf ist der TANKO® CR sehr gut geeignet.

Der verwendete Werkstoff ist ein modifiziertes PTFE der 2. Generation und bietet gegenüber herkömmlichem PTFE eine glattere, hygienischere Oberfläche sowie verbesserte mechanische Eigenschaften bei gleicher chemischer Beständigkeit und Anhaftungsfreiheit.

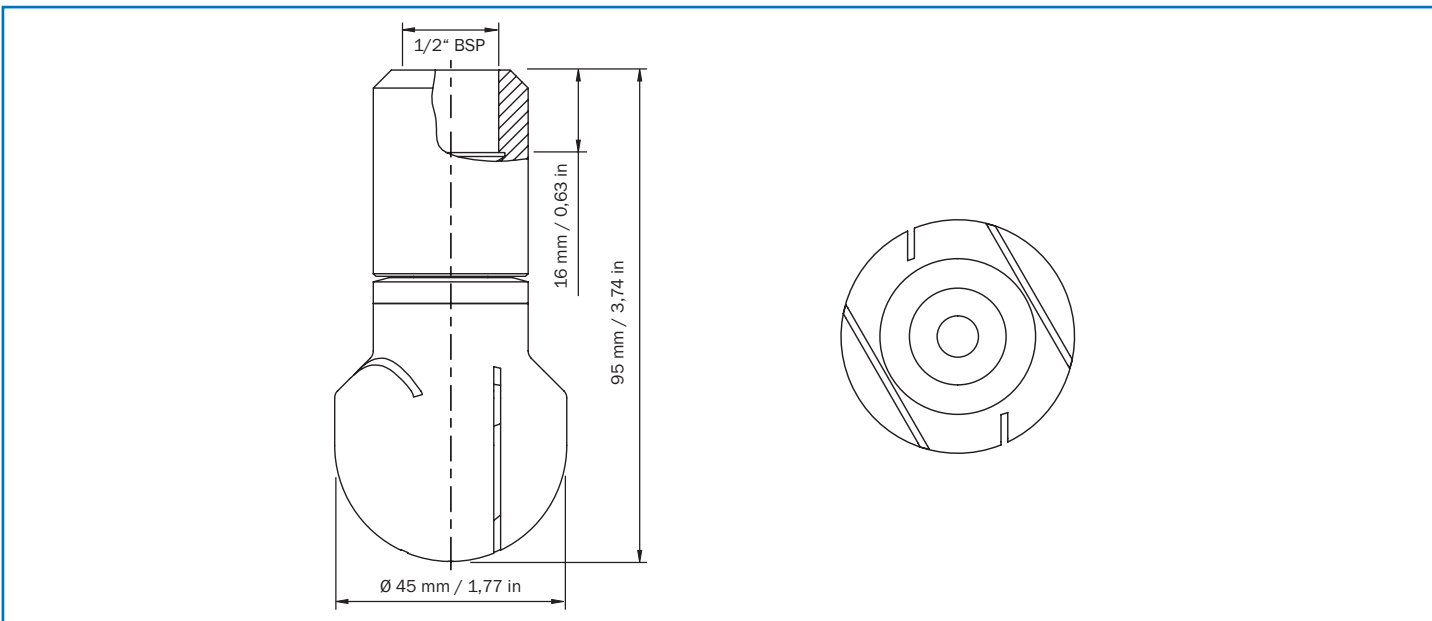
Alle Verbrauchsangaben sind Richtwerte.
Die aufgeführten Maße sind in mm angegeben und gelten als Nennmaße.

Technische Parameter

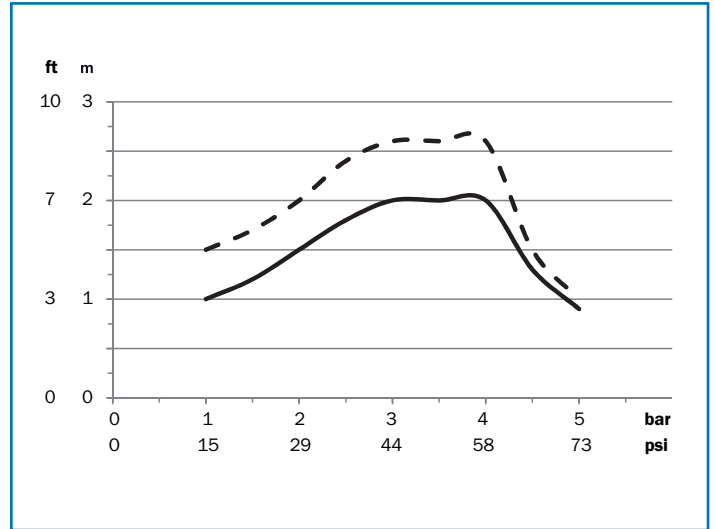
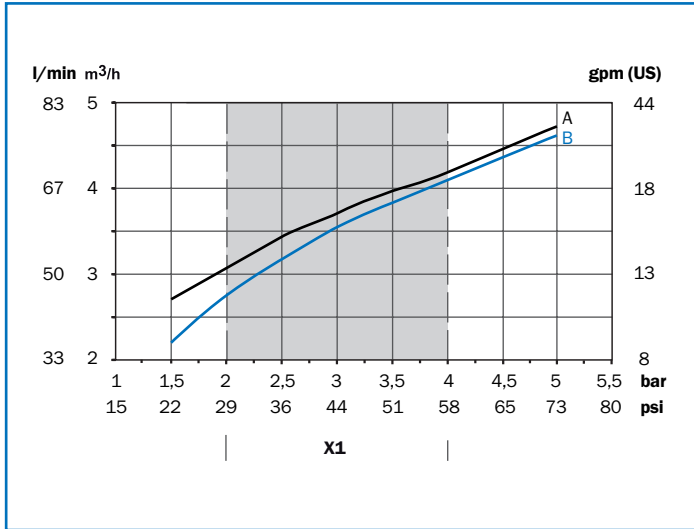
Sprühwinkel:	360° 180° nach unten
Werkstoffe:	modifiziertes PTFE
Anschlüsse:	1/2" BSP Innengewinde
Arbeitsdruck:	Reinigungsmedium: 1,5 - 5 bar / 22 - 73 psi *
Arbeitstemperatur:	Reinigungsmedium: +5 °C (+41 °F) bis +95 °C (+203 °F)
Umgebungstemperatur:	innerhalb des Behälters: +5 °C (+41 °F) bis +150 °C (+302 °F)
Volumenstrom:	2,2 - 4,7 m³/h / 36,7 l - 78,3 l/min / 9,7 - 20,7 gpm (US) *
Reichweite:	Reinigungsradius: 2 m / 6,6 ft; Benetzungsradius: 2,7 m / 8,9 ft *
mind. Einbauöffnung:	Ø 47 mm / 1,85 in
Gewicht:	0,14 kg

*abhängig von Modell und Reinigungsmedium

Abmessungen



Verbrauchsdaten und Reichweite



X1 – empfohlener Betriebsdruck
A - 360° / **B** - 180° nach unten

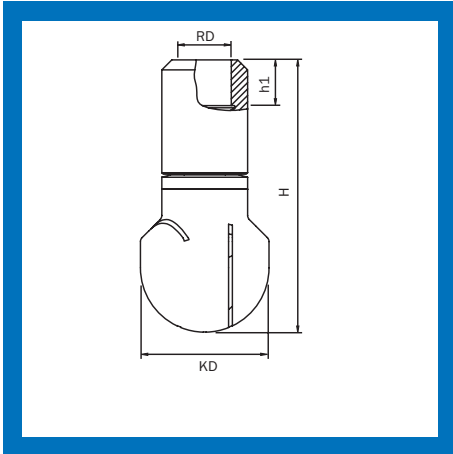
--- Benetzungsradius — Reinigungsradius

Dienstleistungen

Materialzeugnisse

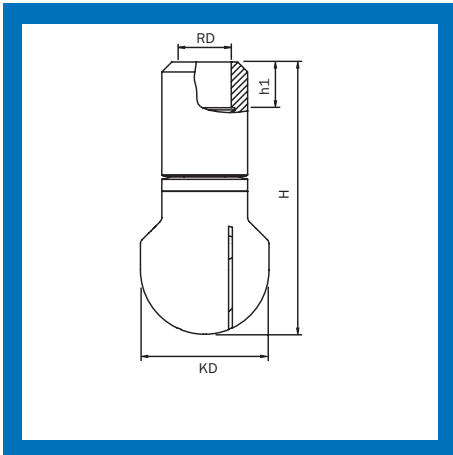
Beschreibung	Preis netto/EUR
FDA / EU 10/2011 / USP Class VI TANKO® CR	30,00

TANKO® CR40



TANKO® CR40, 360°

Anschluss	RD	KD	H	h1	Gew. [kg]
Gewinde	1/2" BSP	45	95	16	0,14



TANKO® CR40, 180° nach unten

Anschluss	RD	KD	H	h1	Gew. [kg]
Gewinde	1/2" BSP	45	95	16	0,14

TANKO® CR40

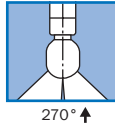
TANKO® CR40, 360°

DN	Preis/EUR	Artikel-Nr.
1/2"	220,00	66K 04 5200 13K0

TANKO® CR40, 180° nach unten

DN	Preis/EUR	Artikel-Nr.
1/2"	220,00	66K 04 5200 23K0

TANKO® SF40



Der TANKO® SF ist ein hygienisches Reinigungsgerät vom Typ rotierender Sprühkopf, gedacht für einen festen Einbau in Behälter. Der Schwallreiner arbeitet mit einem Sprühwinkel von 270° nach oben. Das Gerät ist so gestaltet, dass es im Stande ist, sich selbst zu reinigen. Das Gerät kann zu Inspektionszwecken einfach in seine wenigen Komponenten zerlegt werden.

Während des Reinigungsvorganges erfolgt die Lagerung des rotierenden Sprühkopfes hydrodynamisch. Das Gerät wird durch das Reinigungsmedium geschmiert. Öl, Fett oder andere Schmiermittel werden nicht verwendet.



Der TANKO® SF erfüllt die Anforderungen des 3-A Sanitary Standards 78-03.
Link: www.3-a.org

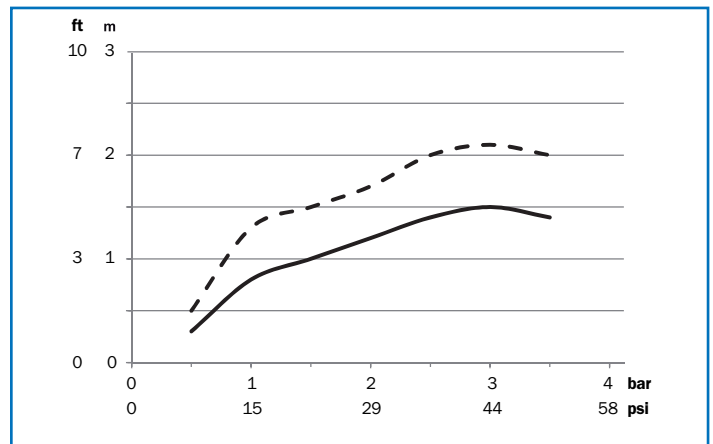
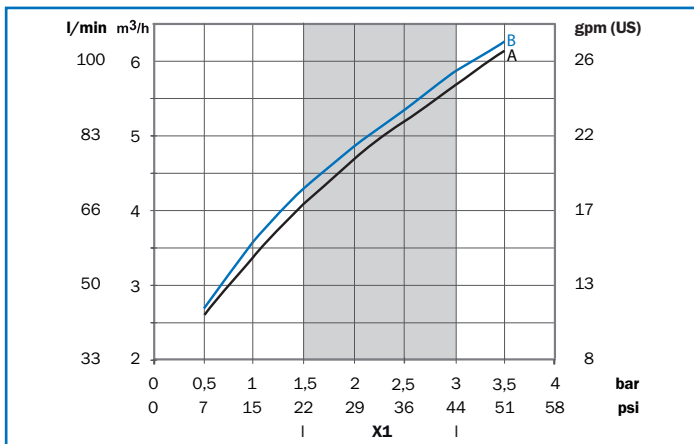
Alle Verbrauchsangaben sind Richtwerte.
Die aufgeführten Maße sind in mm angegeben und gelten als Nennmaße.

Technische Parameter

Sprühwinkel:	270° nach oben
Werkstoffe:	1.4435 (316L), 1.4430 (316L), TECAPEEK® natural
Anschlüsse:	Clipon, Orbitalanschweißende nach DIN 11866
Arbeitsdruck:	Reinigungsmedium: 1 - 3 bar / 14,5 - 43,5 psi *
Arbeitstemperatur:	Reinigungsmedium max. 95°C / 203°F
Sterilisationstemperatur:	121°C / 250°F
Umgebungstemperatur:	im Behälter: max. 140°C / 284°F
Volumenstrom:	Schweiß: 2,6 - 6,2 m³/h / 43,3 - 103,3 l/min / 11,4 - 27,3 gpm (US) * Clipon: 2,7 - 6,3 m³/h / 45,0 - 105,0 l/min / 11,9 - 27,7 gpm (US) *
Reichweite:	Reinigungsradius max. 1,5 m / 4,9 ft; Benetzungsradius max. 2 m / 6,6 ft
Einbaulage:	senkrecht hängend, andere auf Anfrage
Lagerung:	hydrodynamisch

*abhängig von Modell und Reinigungsmedium

Verbrauchsdaten und Reichweite



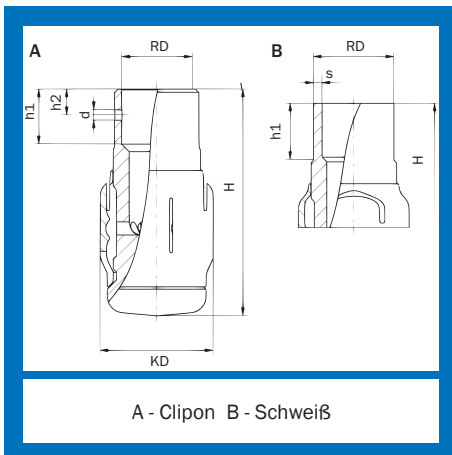
A - 270° nach oben Schweiß B - 270° nach oben Clipon
X1 - empfohlener Betriebsdruck

--- Benetzungsradius — Reinigungsradius

Materialzeugnisse

Beschreibung	Preis netto/EUR
WAZ 3.1 - EN10204 - TANKO® S	15,00

TANKO® SF40



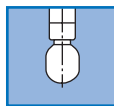
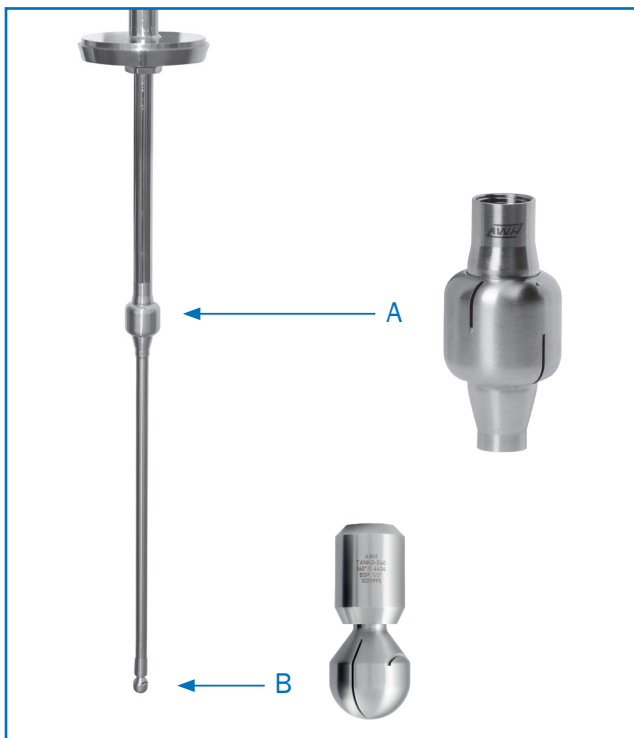
TANKO® SF40, 270° nach oben

Anschluss	DIN 11866	DN	RD	s	KD	H	h1	h2	d	Gew. [kg]
Clipon	Reihe A (DIN)	15	19,3		35	70	16	8	3,2	0,21
Clipon	Reihe B (ISO)	15	21,6		35	70	16	8	3,2	0,20
Clipon	Reihe C (ASME)	15	19,3		35	70	16	8	3,2	0,21
Schweiß	Reihe A (DIN)	20	23,0	1,5	35	70	17			0,20
Schweiß	Reihe C (ASME)	20	1" (25,4)	1,65	35	70	17			0,19

TANKO® SF40, 270° nach oben

1.4435 (316L)			
Anschluss	DN	Preis/EUR	Artikel-Nr.
Clipon	15	279,00	665 F4 41A3 6230
Clipon	15	279,00	665 F4 77A3 6230
Clipon	15	279,00	665 F4 90A3 6230
Schweiß	20	279,00	665 F4 42A3 6630
Schweiß	20	279,00	665 F4 91A3 6630

TANKO® RPB35 (Rotating Pipe Ball)



360°

So reduzieren Sie Sprüschatten! Ein Anschlussstutzen und zwei Schwallquellen (TANKO® S) installiert in einer Downpipe auf unterschiedlichen Höhen reduzieren die Sprüschatten auf ein Minimum.

Ergänzend zu der 360° Standard-Ausführung ist die um eine Stutzen- / Downpipereinigung verstärkte RPB-Variante „mit DP-Spülung“ lieferbar.

Weitere Sprühwinkel und Produktvarianten auf Anfrage.

DP-Spülung = Downpipespülung nach oben

Konfigurationsbeispiel:

Downpipe mit TANKO® RPB35 (A) und TANKO® S20 360° (B)

Alle Verbrauchsangaben sind Richtwerte.
Die aufgeführten Maße sind in mm angegeben und gelten als Nennmaße.

Technische Parameter

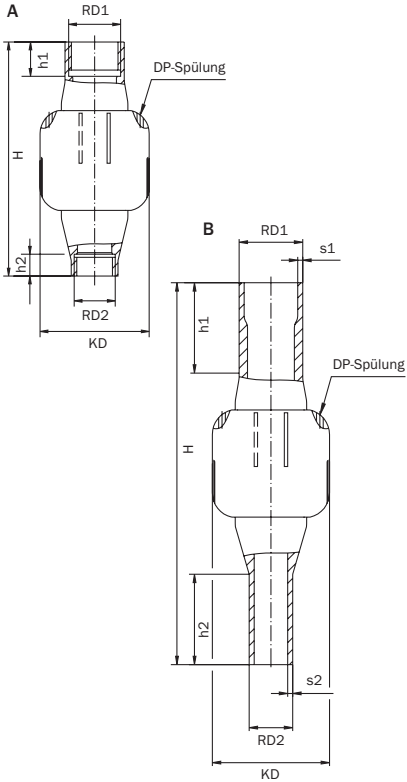
Sprühwinkel:	360°
Werkstoffe:	1.4404 (316L), 1.4435 (316L), 1.4571 (316Ti), 2.4610 (HC4), 2.4602 (HC22), kugellagert: 1.4401 (316), gleitgelagert: PEEK
Anschlüsse:	Gewinde, Orbitalanschweißende nach DIN 11866
Arbeitsdruck:	max. 3 bar / 43,5 psi *
Arbeitstemperatur:	Reinigungsmedium: max. gleitgelagert 60°C / 140°F (höhere auf Anfrage), kugellagert 140°C / 284°F
Umgebungstemperatur:	im Behälter: max. gleitgelagert 140°C / 284°F, kugellagert 180°C / 365°F
Volumenstrom:	bei empfohlenem Druck: 1,2 - 2,5 m ³ /h / 20 - 41,7 l/min / 5,3 - 11 gpm (US) *

		DP-Spülung Gleitlager		DP-Spülung Kugellager		ohne DP-Spülung Gleitlager		ohne DP-Spülung	
Druck (bar)	Druck (psi)	Volumen (m ³ /h)	Volumen (gpm)	Volumen (m ³ /h)	Volumen (gpm)	Volumen (m ³ /h)	Volumen (gpm)	Volumen (m ³ /h)	Volumen (gpm)
1	14,5	1,3	5,7	1,35	5,9	1,2	5,3	1,25	5,5
1,5	21,8	1,6	7	1,7	7,5	1,5	6,6	1,6	7
2	29	1,9	8,4	2	8,8	1,8	7,9	1,9	8,4
3	43,5			2,5	11				

Lagerung: Kugellager oder Gleitlager
BB = kugellagert (ball bearing)
PB = gleitgelagert (plain bearing)

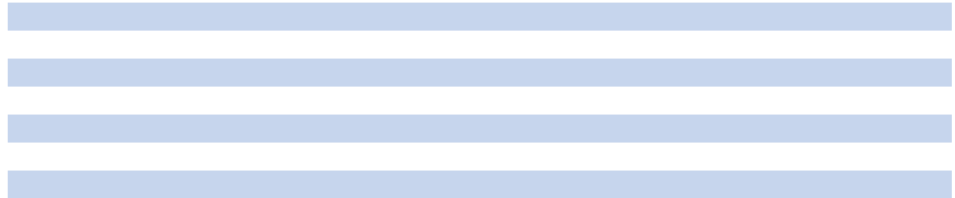
*abhängig von Modell und Reinigungsmedium

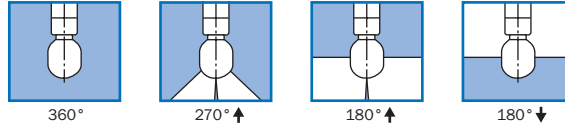
TANKO® RPB35, 360°



A - Gewinde B - Schweiß

Anschluss	DIN 11866	Lagerart	RD1	RD2	s1	s2	KD	H	h1	h2	DP-Spülung	Gew. [kg]
Schweiß	Reihe A (DIN)	BB	19	13	1,5	1,5	35	114	27	27	ohne	0,151
Schweiß	Reihe A (DIN)	BB	19	13	1,5	1,5	35	114	27	27	mit	0,151
Schweiß	Reihe A (DIN)	PB	19	13	1,5	1,5	35	114	27	27	ohne	0,151
Schweiß	Reihe A (DIN)	PB	19	13	1,5	1,5	35	114	27	27	mit	0,151
Schweiß	Reihe B (ISO)	BB	21,3	13,5	1,6	1,6	35	114	27	27	ohne	0,151
Schweiß	Reihe B (ISO)	BB	21,3	13,5	1,6	1,6	35	114	27	27	mit	0,151
Schweiß	Reihe B (ISO)	PB	21,3	13,5	1,6	1,6	35	114	27	27	ohne	0,151
Schweiß	Reihe B (ISO)	PB	21,3	13,5	1,6	1,6	35	114	27	27	mit	0,151
Schweiß	Reihe C (ASME)	BB	19,05	12,7	1,65	1,65	35	114	27	27	ohne	0,151
Schweiß	Reihe C (ASME)	BB	19,05	12,7	1,65	1,65	35	114	27	27	mit	0,151
Schweiß	Reihe C (ASME)	PB	19,05	12,7	1,65	1,65	35	114	27	27	ohne	0,151
Schweiß	Reihe C (ASME)	PB	19,05	12,7	1,65	1,65	35	114	27	27	mit	0,151
Gewinde	BSP	BB	3/8"	1/4"			35	85	11	19	ohne	0,140
Gewinde	BSP	BB	3/8"	1/4"			35	85	11	19	mit	0,140
Gewinde	BSP	PB	3/8"	1/4"			35	85	11	19	ohne	0,140
Gewinde	BSP	PB	3/8"	1/4"			35	85	11	19	mit	0,140
Gewinde	NPT	BB	3/8"	1/4"			35	85	11	19	ohne	0,140
Gewinde	NPT	BB	3/8"	1/4"			35	85	11	19	mit	0,140
Gewinde	NPT	PB	3/8"	1/4"			35	85	11	19	ohne	0,140
Gewinde	NPT	PB	3/8"	1/4"			35	85	11	19	mit	0,140





Der TANKO® RB ist ein rotierender Sprühkopf mit Sprühöffnungen in Form von Bohrungen. Analog zur statischen Sprühkugel arbeitend, mit größeren Volumenströmen bei niedrigen Drücken, aber ausgelegt als rotierendes Gerät, benetzt der TANKO® RB in kurzer Zeit die Behälterwände. Abhängig von der Applikation ist eine kurze Reinigungsdauer erzielbar. Sollte es zu einem Ausfall der Rotation kommen, bleibt die Grundfunktion des Gerätes erhalten.

Bei Blockaden einer einzelnen Sprühbohrung kann diese, aufgrund der Rotation des Gerätes, durch die restlichen freien Sprühbohrungen ausgeglichen werden. Eine komplette Benetzung der Tankwände ist damit weiterhin gesichert. Der typische Anwendungsfall liegt im Niederdruckbereich für den kein Zielstrahlreiner benötigt wird, jedoch höhere Durchflussmengen als bei der Baureihe TANKO® S erwünscht sind. Bestehende Anlagen können ohne Änderung der bereits validierten Applikation mit dem TANKO® RB umgerüstet werden. Die doppelt kugelgelagerten TANKO® RB können, wie die TANKO® S, in jeder beliebigen Einbaulage betrieben werden.

Alle Verbrauchsangaben sind Richtwerte.
Die aufgeführten Maße sind in mm angegeben und gelten als Nennmaße.

Technische Parameter

Sprühwinkel:	360°, 270° nach oben, 180° nach oben, 180° nach unten
Werkstoffe:	1.4404 (316L), 1.4435 (316L), 1.4571 (316Ti), 2.4610 (HC4), 2.4602 (HC22), Lagerkugeln: 1.4401 (316), optional: 2.4610 (HC4), 2.4602 (HC22)
Anschlüsse:	Clipon, Gewinde, Orbitalanschweißende nach DIN 11866
Arbeitsdruck:	1,5 - 3 bar / 22 - 43,5 psi *
Arbeitstemperatur:	Reinigungsmedium: max. 230 °C / 446 °F (Gilt nicht für ATEX-Versionen!)
Umgebungstemperatur:	im Behälter: max. 250 °C / 482 °F (Gilt nicht für ATEX-Versionen!)
Volumenstrom:	2,4 - 28,9 m³/h / 40 - 481,7 l/min / 10,6 - 127,2 gpm (US) *
Reichweite:	Reinigungsradius: 0,75 - 2,5 m / 2,5 - 8,2 ft
Lagerung:	doppelt kugelgelagert

*abhängig von Modell und Reinigungsmedium

Informationen nach ATEX (Auszug)

Die Reinigungsgeräte erfüllen die Explosionsschutzforderungen der Richtlinie 2014/34/EU.

Die aktuellen Informationen zur Baumusterzulassung der Reinigungsgeräte: TANKO® EX RB30, TANKO® EX RB40, TANKO® EX RB64, TANKO® EX RB90 (G = Gas, D = Staub, X am Ende der Kennnummer = besondere Bedingungen, siehe Betriebsanleitung)

Ex II 1 G Ex h IIB T6 Ga
II 1 D Ex h IIIC T60 °C Da
TPS 20 ATEX 055073 008 X

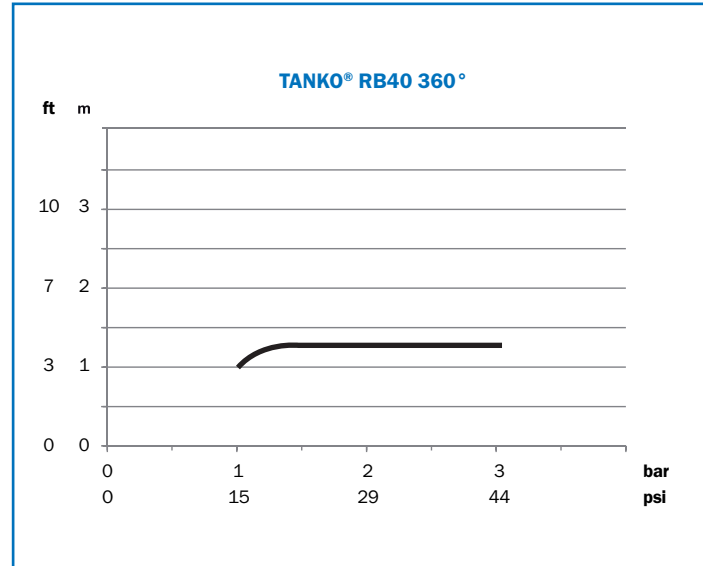
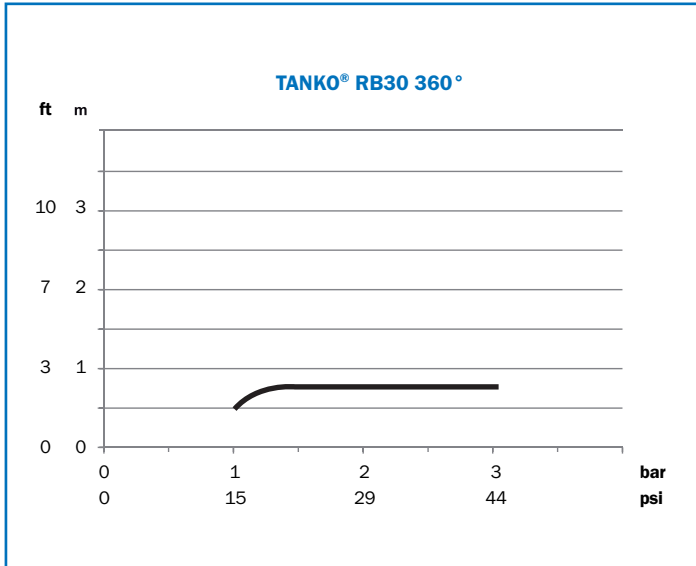
Die technischen Daten der ATEX-Geräte können von denen der Standard-Geräte abweichen und sind der Betriebs-/Montageanleitung zu entnehmen.

Aufpreis auf Standard-Produkte der TANKO® RB Baureihe: 75,00 EUR

Artikel-Nr.: nehmen Sie bitte die jeweilige Artikel-Nr. und ergänzen Sie sie mit „X“. Bsp.: 664 00 00A2 0044X

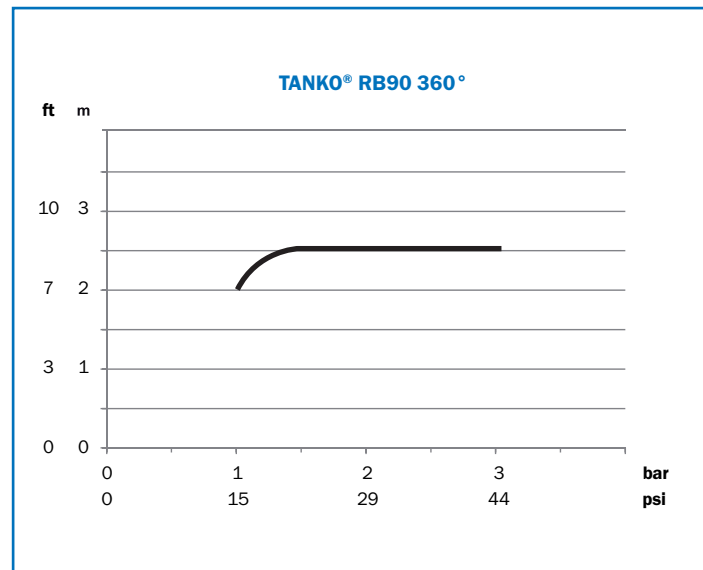
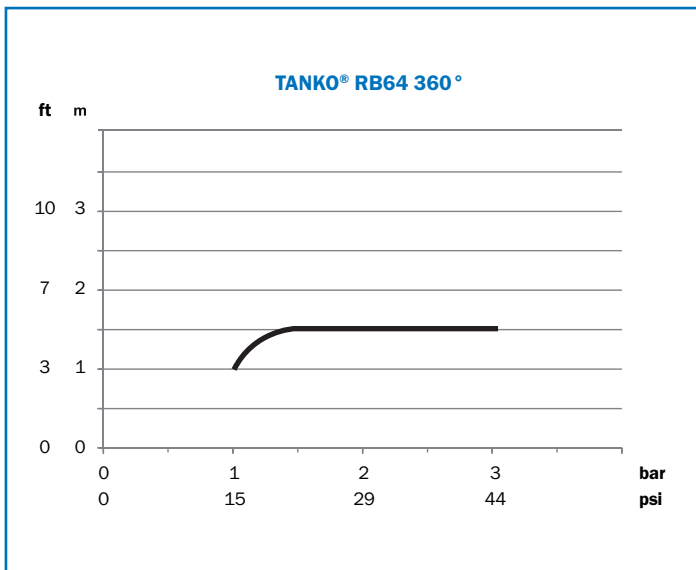
Verbrauchsdaten und Reichweiten

Die Volumenstrom m^3/h (Durchsatz) Verbrauchsdaten des TANKO® RB finden Sie in den Katalog-Produkttabellen.



– Reinigungsradius

– Reinigungsradius



– Reinigungsradius

– Reinigungsradius

Testbedingungen der Verbrauchs- und Reichweitendiagramme:

Temperatur: 20 - 30 °C / 68 - 86 °F
 Messmedium: Wasser
 Anschluss: Gewindeverbindung

Die Verbrauchswerte für Clipon-Verbindungen können je nach Anschlussgröße bis zu 30% höher ausfallen, die Reichweitenwerte können geringer ausfallen.

Aufpreis auf Standard-Produkte der TANKO® RB Baureihe

TANKO® RB mit Kugeln Hastelloy

Modell	Werkstoff der Kugeln	Aufpreis/EUR
TANKO® RB30	2.4610 / HC4	64,00
TANKO® RB30	2.4602 / HC22	71,00
TANKO® RB40	2.4610 / HC4	81,00
TANKO® RB40	2.4602 / HC22	90,00
TANKO® RB64	2.4610 / HC4	124,00
TANKO® RB64	2.4602 / HC22	137,00
TANKO® RB90	2.4610 / HC4	224,00
TANKO® RB90	2.4602 / HC22	248,00

Aufpreis auf Standard-Produkte der TANKO® RB

Artikel-Nr.: nehmen Sie bitte die jeweilige Artikel-Nr. und ersetzen Sie **00** durch **0A** für 2.4602 oder **0B** für 2.4610

Beispiel: 661 03 76**00** 1330 TANKO® RB 30, 360° Standard

Beispiel: 661 03 76**0A** 1330 TANKO® RB 30, 360° mit Kugeln aus 2.4602 / HC22

Beispiel: 661 03 76**0B** 1330 TANKO® RB 30, 360° mit Kugeln aus 2.4610 / HC4

Ersatzteile und Dienstleistungen

Set Drahtsicherungsstifte (4 Stück) für Clipon **Preise ungültig! Siehe Ersatzteilkatalog.**

Artikel-Nr.	Ausführung	zu verwenden für Werkstoffe	Ø	Länge	Preis/EUR
664 00 00A2 0044	TANKO® RB30	1.4435 (316L), 1.4404 (316L)	2,0	40	29,60
664 00 00A2 0064	TANKO® RB30	1.471 (316Ti)	2,0	40	29,60
664 00 00A2 0094	TANKO® RB30	2.4602 (HC22), 2.4610 (HC4)	2,0	40	32,40
664 00 00A5 0044	TANKO® RB40	1.4435 (316L), 1.4404 (316L)	2,4	49	29,60
664 00 00A5 0064	TANKO® RB40	1.4571 (316Ti), 1.4576	2,4	49	29,60
664 00 00A5 1064	TANKO® RB40	1.4571 (316Ti), 1.4576	2,4	59	29,60
664 00 00A5 0094	TANKO® RB40	2.4602 (HC22), 2.4610 (HC4)	2,4	49	32,40
664 00 00A6 0054	TANKO® RB64	1.4571 (316Ti)	3,6	78	34,40
664 00 00A6 0074	TANKO® RB64	2.4602 (HC22), 2.4610 (HC4)	3,6	78	63,20
664 00 00A7 0054	TANKO® RB90	1.4571 (316Ti)	4,5	115	38,80

Messprotokoll

Anzahl der Messpunkte	Beschreibung	Preis netto/EUR
3	Rauhigkeit	35,00
2	Δ-Ferritgehalt	45,00

Materialzeugnisse

Beschreibung	Preis netto/EUR
WAZ 3.1 - EN10204 - TANKO® RB	15,00
WAZ 3.1 - EN10204 - Drahtsicherungsstifte	15,00

Oberflächenbehandlung

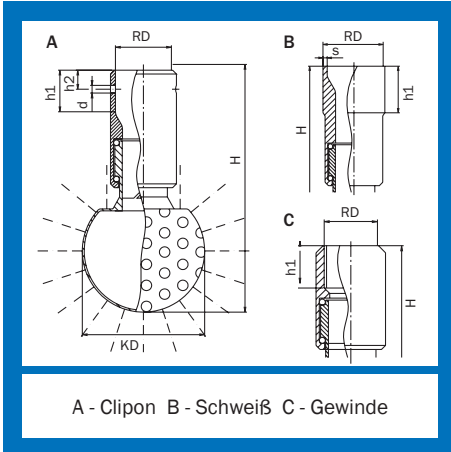
Artikel-Nr.	Beschreibung	Aufpreis/EUR
... A	Oberflächenbehandlung auf Ra ≤ 0,5 µm (außen)	67,00
... D	E-Polieren TANKO® RB (außen), (1.4571 ausgeschlossen)	59,00
... C	E-Polieren TANKO® RB Ra ≤ 0,5 µm (außen), (1.4571 ausgeschlossen)	125,00

Artikel-Nr.:

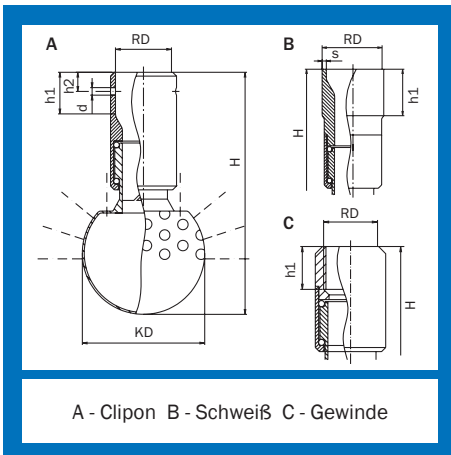
Nehmen Sie bitte die jeweilige Artikel-Nr. und ersetzen Sie die letzte Stelle durch **A** für Ra ≤ 0,5 µm (außen) oder **D** oder **C**.

Beispiel: 661 03 7600 133**0** TANKO® RB30, 360° Standard

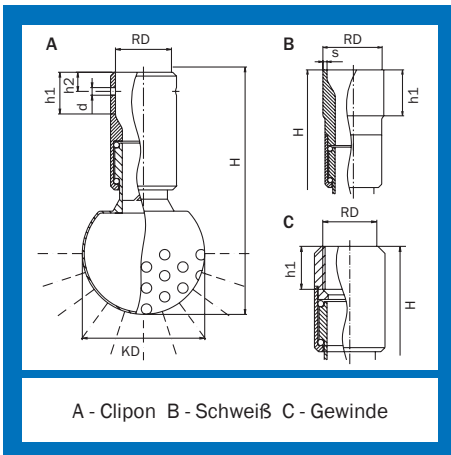
Beispiel: 661 03 7600 133**A** TANKO® RB30, 360° Standard Ra ≤ 0,5 µm (außen)



rotierender Sprühkopf, 360°											
Anschluss	DIN 11866	DN	RD	s	KD	h1	h2	d	H	m³/h bei 1,5 bar	m³/h bei 3 bar
Clipon	Reihe A (DIN)	10	13,2		30	17	8	2,2	78	2,4	3,2
Clipon	Reihe B (ISO)	10	17,4		30	17	8	2,2	78	2,4	3,2
Clipon	Reihe C (ASME)	8	12,9		30	17	8	2,2	78	2,4	3,2
Schweiß	Reihe A (DIN)	15	19	1,5	30	26			90	2,4	3,2
Schweiß	Reihe B (ISO)	10	17,2	1,6	30	26			90	2,4	3,2
Schweiß	Reihe C (ASME)	15	19,05	1,65	30	26			90	2,4	3,2
Gewinde	BSP	8	G 1/4"		30	12			70	2,4	3,2
Gewinde	NPT	8	1/4"		30	12			70	2,4	3,2
Gewinde	BSP	8	G 3/8"		30	12			70	2,4	3,2
Gewinde	NPT	8	3/8"		30	12			70	2,4	3,2
Gewinde	NPSM	8	3/8"		30	12			70	2,4	3,2



rotierender Sprühkopf, 180° nach oben											
Anschluss	DIN 11866	DN	RD	s	KD	h1	h2	d	H	m³/h bei 1,5 bar	m³/h bei 3 bar
Clipon	Reihe A (DIN)	10	13,2		30	17	8	2,2	78	2,3	3,2
Clipon	Reihe B (ISO)	10	17,4		30	17	8	2,2	78	2,3	3,2
Clipon	Reihe C (ASME)	8	12,9		30	17	8	2,2	78	2,3	3,2
Schweiß	Reihe A (DIN)	15	19	1,5	30	26			90	2,3	3,2
Schweiß	Reihe B (ISO)	10	17,2	1,6	30	26			90	2,3	3,2
Schweiß	Reihe C (ASME)	15	19,05	1,65	30	26			90	2,3	3,2
Gewinde	BSP	8	G 1/4"		30	12			70	2,3	3,2
Gewinde	NPT	8	1/4"		30	12			70	2,3	3,2
Gewinde	BSP	8	G 3/8"		30	12			70	2,3	3,2
Gewinde	NPT	8	3/8"		30	12			70	2,3	3,2
Gewinde	NPSM	8	3/8"		30	12			70	2,3	3,2



rotierender Sprühkopf, 180° nach unten											
Anschluss	DIN 11866	DN	RD	s	KD	h1	h2	d	H	m³/h bei 1,5 bar	m³/h bei 3 bar
Clipon	Reihe A (DIN)	10	13,2		30	17	8	2,2	78	2,3	3,1
Clipon	Reihe B (ISO)	10	17,4		30	17	8	2,2	78	2,3	3,1
Clipon	Reihe C (ASME)	8	12,9		30	17	8	2,2	78	2,3	3,1
Schweiß	Reihe A (DIN)	15	19	1,5	30	26			90	2,3	3,1
Schweiß	Reihe B (ISO)	10	17,2	1,6	30	26			90	2,3	3,1
Schweiß	Reihe C (ASME)	15	19,05	1,65	30	26			90	2,3	3,1
Gewinde	BSP	8	G 1/4"		30	12			70	2,3	3,1
Gewinde	NPT	8	1/4"		30	12			70	2,3	3,1
Gewinde	BSP	8	G 3/8"		30	12			70	2,3	3,1
Gewinde	NPT	8	3/8"		30	12			70	2,3	3,1
Gewinde	NPSM	8	3/8"		30	12			70	2,3	3,1

rotierender Sprühkopf, 360°

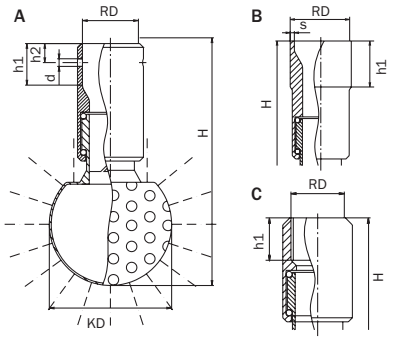
1.4571 (316Ti)			1.4435 (316L)		2.4602 (HC22)		
DN	Preis/EUR	Artikel-Nr.	Preis/EUR	Artikel-Nr.	Preis/EUR	Artikel-Nr.	
10	218,00	661 03 4000 1250	265,00	661 03 4000 1230	*	661 03 4000 1280	
10	218,00	661 03 7600 1250	265,00	661 03 7600 1230	*	661 03 7600 1280	
8	218,00	661 03 8900 1250	265,00	661 03 8900 1230	*	661 03 8900 1280	
15	218,00	661 03 4100 1650	265,00	661 03 4100 1630	*	661 03 4100 1680	
10	218,00	661 03 7600 1650	265,00	661 03 7600 1630	*	661 03 7600 1680	
15	218,00	661 03 9000 1650	265,00	661 03 9000 1630	*	661 03 9000 1680	
8	218,00	661 03 7500 1350	265,00	661 03 7500 1330	*	661 03 7500 1380	
8	218,00	661 03 7500 1450	265,00	661 03 7500 1430	*	661 03 7500 1480	
8	218,00	661 03 7600 1350	265,00	661 03 7600 1330	*	661 03 7600 1380	
8	218,00	661 03 7600 1450	265,00	661 03 7600 1430	*	661 03 7600 1480	
8	218,00	661 03 7600 1750	265,00	661 03 7600 1730	*	661 03 7600 1780	

rotierender Sprühkopf, 180° nach oben

1.4571 (316Ti)			1.4435 (316L)		2.4602 (HC22)		
DN	Preis/EUR	Artikel-Nr.	Preis/EUR	Artikel-Nr.	Preis/EUR	Artikel-Nr.	
10	218,00	661 03 4000 4250	265,00	661 03 4000 4230	*	661 03 4000 4280	
10	218,00	661 03 7600 4250	265,00	661 03 7600 4230	*	661 03 7600 4280	
8	218,00	661 03 8900 4250	265,00	661 03 8900 4230	*	661 03 8900 4280	
15	218,00	661 03 4100 4650	265,00	661 03 4100 4630	*	661 03 4100 4680	
10	218,00	661 03 7600 4650	265,00	661 03 7600 4630	*	661 03 7600 4680	
15	218,00	661 03 9000 4650	265,00	661 03 9000 4630	*	661 03 9000 4680	
8	218,00	661 03 7500 4350	265,00	661 03 7500 4330	*	661 03 7500 4380	
8	218,00	661 03 7500 4450	265,00	661 03 7500 4430	*	661 03 7500 4480	
8	218,00	661 03 7600 4350	265,00	661 03 7600 4330	*	661 03 7600 4380	
8	218,00	661 03 7600 4450	265,00	661 03 7600 4430	*	661 03 7600 4480	
8	218,00	661 03 7600 4750	265,00	661 03 7600 4730	*	661 03 7600 4780	

rotierender Sprühkopf, 180° nach unten

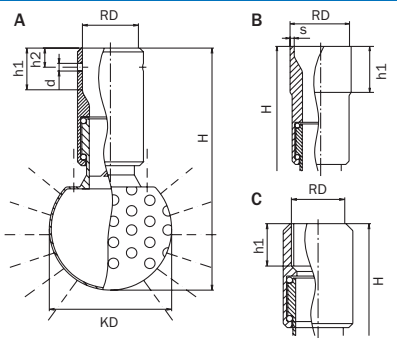
1.4571 (316Ti)			1.4435 (316L)		2.4602 (HC22)		
DN	Preis/EUR	Artikel-Nr.	Preis/EUR	Artikel-Nr.	Preis/EUR	Artikel-Nr.	
10	218,00	661 03 4000 5250	265,00	661 03 4000 5230	*	661 03 4000 5280	
10	218,00	661 03 7600 5250	265,00	661 03 7600 5230	*	661 03 7600 5280	
8	218,00	661 03 8900 5250	265,00	661 03 8900 5230	*	661 03 8900 5280	
15	218,00	661 03 4100 5650	265,00	661 03 4100 5630	*	661 03 4100 5680	
10	218,00	661 03 7600 5650	265,00	661 03 7600 5630	*	661 03 7600 5680	
15	218,00	661 03 9000 5650	265,00	661 03 9000 5630	*	661 03 9000 5680	
8	218,00	661 03 7500 5350	265,00	661 03 7500 5330	*	661 03 7500 5380	
8	218,00	661 03 7500 5450	265,00	661 03 7500 5430	*	661 03 7500 5480	
8	218,00	661 03 7600 5350	265,00	661 03 7600 5330	*	661 03 7600 5380	
8	218,00	661 03 7600 5450	265,00	661 03 7600 5430	*	661 03 7600 5480	
8	218,00	661 03 7600 5750	265,00	661 03 7600 5730	*	661 03 7600 5780	



A - Clipon B - Schweiß C - Gewinde

rotierender Sprühkopf, 360°

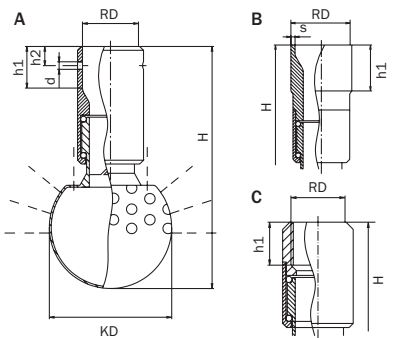
Anschluss	DIN 11866	DN	RD	s	KD	h1	h2	d	H	m³/h bei 1,5 bar	m³/h bei 3 bar
Clipon	Reihe A (DIN)	15	19,3		40	17	8	3	88	5,8	8,2
Clipon	Reihe B (ISO)	15	21,6		40	17	8	3	88	5,8	8,2
Clipon	Reihe C (ASME)	15	19,3		40	17	8	3	88	5,8	8,2
Schweiß	Reihe A (DIN)	20	23	1,5	40	27			102	5,3	7,4
Schweiß	Reihe B (ISO)	15	21,3	1,6	40	27			102	5,3	7,4
Schweiß	Reihe C (ASME)	15	19,05	1,65	40	27			102	5,3	7,4
Gewinde	BSP	10	G 3/8"		40	12			80	5,3	7,4
Gewinde	NPT	10	3/8"		40	12			80	5,3	7,4
Gewinde	BSP	10	G 1/2"		40	12			80	5,3	7,4
Gewinde	NPT	10	1/2"		40	12			80	5,3	7,4
Gewinde	NPSM	10	1/2"		40	12			80	5,3	7,4



A - Clipon B - Schweiß C - Gewinde

rotierender Sprühkopf, 270° nach oben

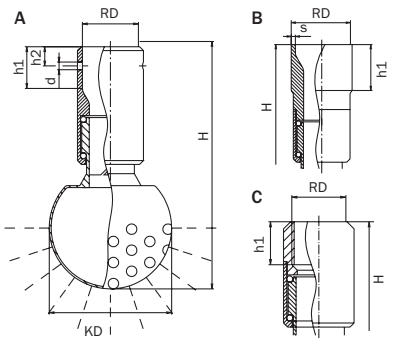
Anschluss	DIN 11866	DN	RD	s	KD	h1	h2	d	H	m³/h bei 1,5 bar	m³/h bei 3 bar
Clipon	Reihe A (DIN)	15	19,3		40	17	8	3	88	5,6	8
Clipon	Reihe B (ISO)	15	21,6		40	17	8	3	88	5,6	8
Clipon	Reihe C (ASME)	15	19,3		40	17	8	3	88	5,6	8
Schweiß	Reihe A (DIN)	20	23	1,5	40	27			102	5,1	7,2
Schweiß	Reihe B (ISO)	15	21,3	1,6	40	27			102	5,1	7,2
Schweiß	Reihe C (ASME)	15	19,05	1,65	40	27			102	5,1	7,2
Gewinde	BSP	10	G 3/8"		40	12			80	5,1	7,2
Gewinde	NPT	10	3/8"		40	12			80	5,1	7,2
Gewinde	BSP	10	G 1/2"		40	12			80	5,1	7,2
Gewinde	NPT	10	1/2"		40	12			80	5,1	7,2
Gewinde	NPSM	10	1/2"		40	12			80	5,1	7,2



A - Clipon B - Schweiß C - Gewinde

rotierender Sprühkopf, 180° nach oben

Anschluss	DIN 11866	DN	RD	s	KD	h1	h2	d	H	m³/h bei 1,5 bar	m³/h bei 3 bar
Clipon	Reihe A (DIN)	15	19,3		40	17	8	3	88	5,5	7,9
Clipon	Reihe B (ISO)	15	21,6		40	17	8	3	88	5,5	7,9
Clipon	Reihe C (ASME)	15	19,3		40	17	8	3	88	5,5	7,9
Schweiß	Reihe A (DIN)	20	23	1,5	40	27			102	5	7,1
Schweiß	Reihe B (ISO)	15	21,3	1,6	40	27			102	5	7,1
Schweiß	Reihe C (ASME)	15	19,05	1,65	40	27			102	5	7,1
Gewinde	BSP	10	G 3/8"		40	12			80	5	7,1
Gewinde	NPT	10	3/8"		40	12			80	5	7,1
Gewinde	BSP	10	G 1/2"		40	12			80	5	7,1
Gewinde	NPT	10	1/2"		40	12			80	5	7,1
Gewinde	NPSM	10	1/2"		40	12			80	5	7,1



A - Clipon B - Schweiß C - Gewinde

rotierender Sprühkopf, 180° nach unten

Anschluss	DIN 11866	DN	RD	s	KD	h1	h2	d	H	m³/h bei 1,5 bar	m³/h bei 3 bar
Clipon	Reihe A (DIN)	15	19,3		40	17	8	3	88	5,4	7,8
Clipon	Reihe B (ISO)	15	21,6		40	17	8	3	88	5,4	7,8
Clipon	Reihe C (ASME)	15	19,3		40	17	8	3	88	5,4	7,8
Schweiß	Reihe A (DIN)	20	23	1,5	40	27			102	4,9	7
Schweiß	Reihe B (ISO)	15	21,3	1,6	40	27			102	4,9	7
Schweiß	Reihe C (ASME)	15	19,05	1,65	40	27			102	4,9	7
Gewinde	BSP	10	G 3/8"		40	12			80	4,9	7
Gewinde	NPT	10	3/8"		40	12			80	4,9	7
Gewinde	BSP	10	G 1/2"		40	12			80	4,9	7
Gewinde	NPT	10	1/2"		40	12			80	4,9	7
Gewinde	NPSM	10	1/2"		40	12			80	4,9	7

rotierender Sprühkopf, 360°

1.4571 (316Ti)			1.4435 (316L)		2.4602 (HC22)		
DN	Preis/EUR	Artikel-Nr.	Preis/EUR	Artikel-Nr.	Preis/EUR	Artikel-Nr.	
15	234,00	661 04 4100 1250	273,00	661 04 4100 1230	*	661 04 4100 1280	
15	234,00	661 04 7700 1250	273,00	661 04 7700 1230	*	661 04 7700 1280	
15	234,00	661 04 9000 1250	273,00	661 04 9000 1230	*	661 04 9000 1280	
20	234,00	661 04 4200 1650	273,00	661 04 4200 1630	*	661 04 4200 1680	
15	234,00	661 04 7700 1650	273,00	661 04 7700 1630	*	661 04 7700 1680	
15	234,00	661 04 9000 1650	273,00	661 04 9000 1630	*	661 04 9000 1680	
10	234,00	661 04 7600 1350	273,00	661 04 7600 1330	*	661 04 7600 1380	
10	234,00	661 04 7600 1450	273,00	661 04 7600 1430	*	661 04 7600 1480	
10	234,00	661 04 7700 1350	273,00	661 04 7700 1330	*	661 04 7700 1380	
10	234,00	661 04 7700 1450	273,00	661 04 7700 1430	*	661 04 7700 1480	
10	234,00	661 04 7700 1750	273,00	661 04 7700 1730	*	661 04 7700 1780	

rotierender Sprühkopf, 270° nach oben

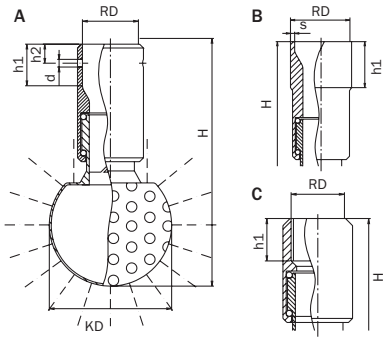
1.4571 (316Ti)			1.4435 (316L)		2.4602 (HC22)		
DN	Preis/EUR	Artikel-Nr.	Preis/EUR	Artikel-Nr.	Preis/EUR	Artikel-Nr.	
15	234,00	661 04 4100 2250	273,00	661 04 4100 2230	*	661 04 4100 2280	
15	234,00	661 04 7700 2250	273,00	661 04 7700 2230	*	661 04 7700 2280	
15	234,00	661 04 9000 2250	273,00	661 04 9000 2230	*	661 04 9000 2280	
20	234,00	661 04 4200 2650	273,00	661 04 4200 2630	*	661 04 4200 2680	
15	234,00	661 04 7700 2650	273,00	661 04 7700 2630	*	661 04 7700 2680	
15	234,00	661 04 9000 2650	273,00	661 04 9000 2630	*	661 04 9000 2680	
10	234,00	661 04 7600 2350	273,00	661 04 7600 2330	*	661 04 7600 2380	
10	234,00	661 04 7600 2450	273,00	661 04 7600 2430	*	661 04 7600 2480	
10	234,00	661 04 7700 2350	273,00	661 04 7700 2330	*	661 04 7700 2380	
10	234,00	661 04 7700 2450	273,00	661 04 7700 2430	*	661 04 7700 2480	
10	234,00	661 04 7700 2750	273,00	661 04 7700 2730	*	661 04 7700 2780	

rotierender Sprühkopf, 180° nach oben

1.4571 (316Ti)			1.4435 (316L)		2.4602 (HC22)		
DN	Preis/EUR	Artikel-Nr.	Preis/EUR	Artikel-Nr.	Preis/EUR	Artikel-Nr.	
15	234,00	661 04 4100 4250	273,00	661 04 4100 4230	*	661 04 4100 4280	
15	234,00	661 04 7700 4250	273,00	661 04 7700 4230	*	661 04 7700 4280	
15	234,00	661 04 9000 4250	273,00	661 04 9000 4230	*	661 04 9000 4280	
20	234,00	661 04 4200 4650	273,00	661 04 4200 4630	*	661 04 4200 4680	
15	234,00	661 04 7700 4650	273,00	661 04 7700 4630	*	661 04 7700 4680	
15	234,00	661 04 9000 4650	273,00	661 04 9000 4630	*	661 04 9000 4680	
10	234,00	661 04 7600 4350	273,00	661 04 7600 4330	*	661 04 7600 4380	
10	234,00	661 04 7600 4450	273,00	661 04 7600 4430	*	661 04 7600 4480	
10	234,00	661 04 7700 4350	273,00	661 04 7700 4330	*	661 04 7700 4380	
10	234,00	661 04 7700 4450	273,00	661 04 7700 4430	*	661 04 7700 4480	
10	234,00	661 04 7700 4750	273,00	661 04 7700 4730	*	661 04 7700 4780	

rotierender Sprühkopf, 180° nach unten

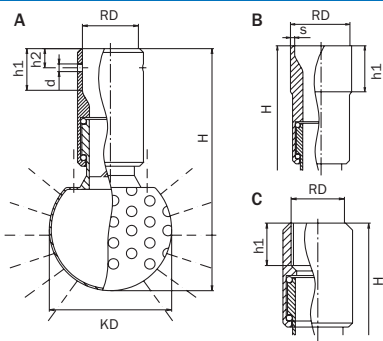
1.4571 (316Ti)			1.4435 (316L)		2.4602 (HC22)		
DN	Preis/EUR	Artikel-Nr.	Preis/EUR	Artikel-Nr.	Preis/EUR	Artikel-Nr.	
15	234,00	661 04 4100 5250	273,00	661 04 4100 5230	*	661 04 4100 5280	
15	234,00	661 04 7700 5250	273,00	661 04 7700 5230	*	661 04 7700 5280	
15	234,00	661 04 9000 5250	273,00	661 04 9000 5230	*	661 04 9000 5280	
20	234,00	661 04 4200 5650	273,00	661 04 4200 5630	*	661 04 4200 5680	
15	234,00	661 04 7700 5650	273,00	661 04 7700 5630	*	661 04 7700 5680	
15	234,00	661 04 9000 5650	273,00	661 04 9000 5630	*	661 04 9000 5680	
10	234,00	661 04 7600 5350	273,00	661 04 7600 5330	*	661 04 7600 5380	
10	234,00	661 04 7600 5450	273,00	661 04 7600 5430	*	661 04 7600 5480	
10	234,00	661 04 7700 5350	273,00	661 04 7700 5330	*	661 04 7700 5380	
10	234,00	661 04 7700 5450	273,00	661 04 7700 5430	*	661 04 7700 5480	
10	234,00	661 04 7700 5750	273,00	661 04 7700 5730	*	661 04 7700 5780	



A - Clipon B - Schweiß C - Gewinde

rotierender Sprühkopf, 360°

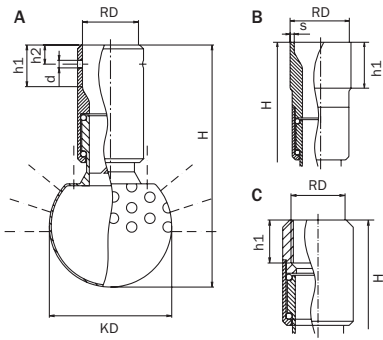
Anschluss	DIN 11866	DN	RD	s	KD	h1	h2	d	H	m³/h bei 1,5 bar	m³/h bei 3 bar
Clipon	Reihe A (DIN)	25	29,3		64	21	10	4	130	11,9	15,3
Clipon	Reihe B (ISO)	20	27,2		64	21	10	4	130	11,9	15,3
Clipon	Reihe C (ASME)	20	25,7		64	21	10		130	11,9	15,3
Schweiß	Reihe A (DIN)	32	35	1,5	64	27			140	10,9	15,1
Schweiß	Reihe B (ISO)	25	33,7	2	64	27			140	10,9	15,1
Schweiß	Reihe C (ASME)	20	25,4	1,65	64	27			140	10,9	15,1
Gewinde	BSP	20	G 3/4"		64	21			120	10,9	15,1
Gewinde	NPT	20	3/4"		64	21			120	10,9	15,1
Gewinde	NPSM	20	3/4"		64	21			120	10,9	15,1



A - Clipon B - Schweiß C - Gewinde

rotierender Sprühkopf, 270° nach oben

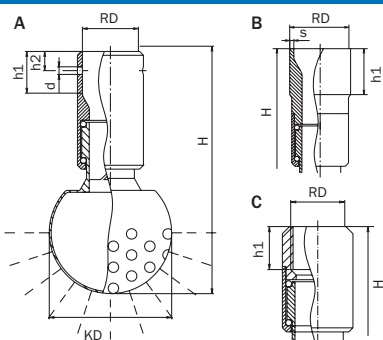
Anschluss	DIN 11866	DN	RD	s	KD	h1	h2	d	H	m³/h bei 1,5 bar	m³/h bei 3 bar
Clipon	Reihe A (DIN)	25	29,3		64	21	10	4	130	10,9	14,3
Clipon	Reihe B (ISO)	20	27,2		64	21	10	4	130	10,9	14,3
Clipon	Reihe C (ASME)	20	25,7		64	21	10	4	130	10,9	14,3
Schweiß	Reihe A (DIN)	32	35	1,5	64	27			140	10	14,1
Schweiß	Reihe B (ISO)	25	33,7	1,6	64	27			140	10	14,1
Schweiß	Reihe C (ASME)	20	25,4	1,65	64	27			140	10	14,1
Gewinde	BSP	20	G 3/4"		64	21			120	10	14,1
Gewinde	NPT	20	3/4"		64	21			120	10	14,1
Gewinde	NPSM	20	3/4"		64	21			120	10	14,1



A - Clipon B - Schweiß C - Gewinde

rotierender Sprühkopf, 180° nach oben

Anschluss	DIN 11866	DN	RD	s	KD	h1	h2	d	H	m³/h bei 1,5 bar	m³/h bei 3 bar
Clipon	Reihe A (DIN)	25	29,3		64	21	10	4	130	10,2	14,3
Clipon	Reihe B (ISO)	20	27,2		64	21	10	4	130	10,2	14,3
Clipon	Reihe C (ASME)	20	25,7		64	21	10	4	130	10,2	14,3
Schweiß	Reihe A (DIN)	32	35	1,5	64	27			140	9,3	13,1
Schweiß	Reihe B (ISO)	25	33,7	1,6	64	27			140	9,3	13,1
Schweiß	Reihe C (ASME)	20	25,4	1,65	64	27			140	9,3	13,1
Gewinde	BSP	20	G 3/4"		64	21			120	9,3	13,1
Gewinde	NPT	20	3/4"		64	21			120	9,3	13,1
Gewinde	NPSM	20	3/4"		64	21			120	9,3	13,1



A - Clipon B - Schweiß C - Gewinde

rotierender Sprühkopf, 180° nach unten

Anschluss	DIN 11866	DN	RD	s	KD	h1	h2	d	H	m³/h bei 1,5 bar	m³/h bei 3 bar
Clipon	Reihe A (DIN)	25	29,3		64	21	10	4	130	9,4	13,1
Clipon	Reihe B (ISO)	20	27,2		64	21	10	4	130	9,4	13,1
Clipon	Reihe C (ASME)	20	25,7		64	21	10	4	130	9,4	13,1
Schweiß	Reihe A (DIN)	32	35	1,5	64	27			140	8,6	12,2
Schweiß	Reihe B (ISO)	25	33,7	1,6	64	27			140	8,6	12,2
Schweiß	Reihe C (ASME)	20	25,4	1,65	64	27			140	8,6	12,2
Gewinde	BSP	20	G 3/4"		64	21			120	8,6	12,2
Gewinde	NPT	20	3/4"		64	21			120	8,6	12,2
Gewinde	NPSM	20	3/4"		64	21			120	8,6	12,2

rotierender Sprühkopf, 360°

1.4571 (316Ti)			1.4435 (316L)		
DN	Preis/EUR	Artikel-Nr.	Preis/EUR	Artikel-Nr.	
25	255,00	661 05 4300 1250	305,00	661 05 4300 1230	
20	255,00	661 05 7800 1250	305,00	661 05 7800 1230	
20	255,00	661 05 9100 1250	305,00	661 05 9100 1230	
32	255,00	661 05 4400 1650	305,00	661 05 4400 1630	
25	255,00	661 05 7900 1650	305,00	661 05 7900 1630	
20	255,00	661 05 9100 1650	305,00	661 05 9100 1630	
20	255,00	661 05 7800 1350	305,00	661 05 7800 1330	
20	255,00	661 05 7800 1450	305,00	661 05 7800 1430	
20	255,00	661 05 7800 1750	305,00	661 05 7800 1730	

rotierender Sprühkopf, 270° nach oben

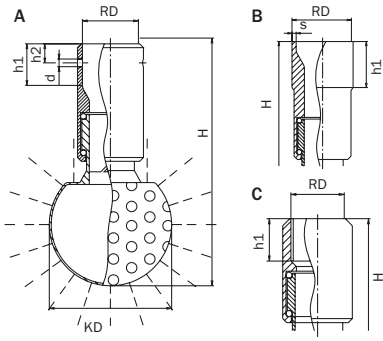
1.4571 (316Ti)			1.4435 (316L)		
DN	Preis/EUR	Artikel-Nr.	Preis/EUR	Artikel-Nr.	
25	255,00	661 05 4300 2250	305,00	661 05 4300 2230	
20	255,00	661 05 7800 2250	305,00	661 05 7800 2230	
20	255,00	661 05 9100 2250	305,00	661 05 9100 2230	
32	255,00	661 05 4400 2650	305,00	661 05 4400 2630	
25	255,00	661 05 7900 2650	305,00	661 05 7900 2630	
20	255,00	661 05 9100 2650	305,00	661 05 9100 2630	
20	255,00	661 05 7800 2350	305,00	661 05 7800 2330	
20	255,00	661 05 7800 2450	305,00	661 05 7800 2430	
20	255,00	661 05 7800 2750	305,00	661 05 7800 2730	

rotierender Sprühkopf, 180° nach oben

1.4571 (316Ti)			1.4435 (316L)		
DN	Preis/EUR	Artikel-Nr.	Preis/EUR	Artikel-Nr.	
25	255,00	661 05 4300 4250	305,00	661 05 4300 4230	
20	255,00	661 05 7800 4250	305,00	661 05 7800 4230	
20	255,00	661 05 9100 4250	305,00	661 05 9100 4230	
32	255,00	661 05 4400 4650	305,00	661 05 4400 4630	
25	255,00	661 05 7900 4650	305,00	661 05 7900 4630	
20	255,00	661 05 9100 4650	305,00	661 05 9100 4630	
20	255,00	661 05 7800 4350	305,00	661 05 7800 4330	
20	255,00	661 05 7800 4450	305,00	661 05 7800 4430	
20	255,00	661 05 7800 4750	305,00	661 05 7800 4730	

rotierender Sprühkopf, 180° nach unten

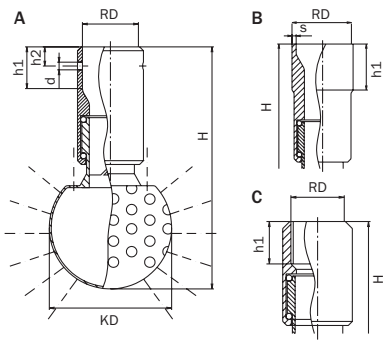
1.4571 (316Ti)			1.4435 (316L)		
DN	Preis/EUR	Artikel-Nr.	Preis/EUR	Artikel-Nr.	
25	255,00	661 05 4300 5250	305,00	661 05 4300 5230	
20	255,00	661 05 7800 5250	305,00	661 05 7800 5230	
20	255,00	661 05 9100 5250	305,00	661 05 9100 5230	
32	255,00	661 05 4400 5650	305,00	661 05 4400 5630	
25	255,00	661 05 7900 5650	305,00	661 05 7900 5630	
20	255,00	661 05 9100 5650	305,00	661 05 9100 5630	
20	255,00	661 05 7800 5350	305,00	661 05 7800 5330	
20	255,00	661 05 7800 5450	305,00	661 05 7800 5430	
20	255,00	661 05 7800 5750	305,00	661 05 7800 5730	



A - Clipon B - Schweiß C - Gewinde

rotierender Sprühkopf, 360°

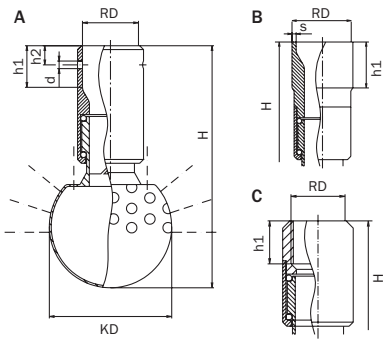
Anschluss	DIN 11866	DN	RD	s	KD	h1	h2	d	H	m³/h bei 1,5 bar	m³/h bei 3 bar
Clipon	Reihe A (DIN)	40	41,3		90	28	13	5,5	183	20,8	28,9
Clipon	Reihe B (ISO)	32	42,7		90	28	13	5,5	183	20,8	28,9
Clipon	Reihe C (ASME)	32	38,4		90	28	13	5,5	183	20,8	28,9
Clipon	Reihe 1 (DIN 11850) und alte Reihe	32	34,3		90	28	13	5,5	183	20,8	28,9
Clipon	Reihe 1 (DIN 11850) und alte Reihe	40	40,3		90	28	13	5,5	183	20,8	28,9
Schweiß	Reihe A (DIN)	40	41	1,5	90	32			185	19,3	26,7
Schweiß	Reihe B (ISO)	32	42,4	2	90	32			185	19,3	26,7
Schweiß	Reihe C (ASME)	32	38,1	1,5	90	32			185	19,3	26,7
Gewinde	BSP	25	G 1"		90	25			160	19,3	26,7
Gewinde	NPT	25	1"		90	25			160	19,3	26,7
Gewinde	NPSM	25	1"		90	25			160	19,3	26,7



A - Clipon B - Schweiß C - Gewinde

rotierender Sprühkopf, 270° nach oben

Anschluss	DIN 11866	DN	RD	s	KD	h1	h2	d	H	m³/h bei 1,5 bar	m³/h bei 3 bar
Clipon	Reihe A (DIN)	40	41,3		90	28	13	5,5	183	20,4	28,7
Clipon	Reihe B (ISO)	32	42,7		90	28	13	5,5	183	20,4	28,7
Clipon	Reihe C (ASME)	32	38,4		90	28	13	5,5	183	20,4	28,7
Clipon	Reihe 1 (DIN 11850) und alte Reihe	32	34,3		90	28	13	5,5	183	20,4	28,7
Clipon	Reihe 1 (DIN 11850) und alte Reihe	40	40,3		90	28	13	5,5	183	20,4	28,7
Schweiß	Reihe A (DIN)	40	41	1,5	90	32			185	18,9	26,5
Schweiß	Reihe B (ISO)	32	42,4	2	90	32			185	18,9	26,5
Schweiß	Reihe C (ASME)	32	38,1	1,65	90	32			185	18,9	26,5
Gewinde	BSP	25	G 1"		90	25			160	18,9	26,5
Gewinde	NPT	25	1"		90	25			160	18,9	26,5
Gewinde	NPSM	25	1"		90	25			160	18,9	26,5



A - Clipon B - Schweiß C - Gewinde

rotierender Sprühkopf, 180° nach oben

Anschluss	DIN 11866	DN	RD	s	KD	h1	h2	d	H	m³/h bei 1,5 bar	m³/h bei 3 bar
Clipon	Reihe A (DIN)	40	41,3		90	28	13	5,5	183	17,4	25,9
Clipon	Reihe B (ISO)	32	42,7		90	28	13	5,5	183	17,4	25,9
Clipon	Reihe C (ASME)	32	38,4		90	28	13	5,5	183	17,4	25,9
Schweiß	Reihe A (DIN)	40	41	1,5	90	32			185	16,9	23,7
Schweiß	Reihe B (ISO)	32	42,4	2	90	32			185	16,9	23,7
Schweiß	Reihe C (ASME)	32	38,1	1,65	90	32			185	16,9	23,7
Gewinde	BSP	25	G 1"		90	25			160	16,9	23,7
Gewinde	NPT	25	1"		90	25			160	16,9	23,7
Gewinde	NPSM	25	1"		90	25			160	16,9	23,7

rotierender Sprühkopf, 360°

1.4571 (316Ti)		
DN	Preis/EUR	Artikel-Nr.
40	385,00	661 06 4500 1250
32	385,00	661 06 8000 1250
32	385,00	661 06 9200 1250
32	385,00	661 06 A500 1250
40	385,00	661 06 A600 1250
40	385,00	661 06 4500 1650
32	385,00	661 06 8000 1650
32	385,00	661 06 9200 1650
25	385,00	661 06 7900 1350
25	385,00	661 06 7900 1450
25	385,00	661 06 7900 1750

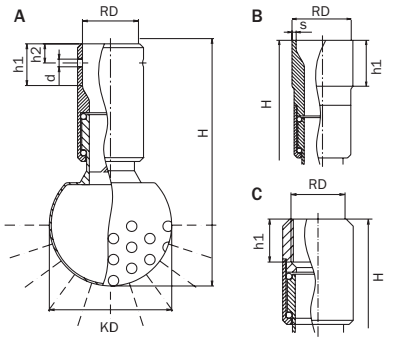
rotierender Sprühkopf, 270° nach oben

1.4571 (316Ti)		
DN	Preis/EUR	Artikel-Nr.
40	385,00	661 06 4500 2250
32	385,00	661 06 8000 2250
32	385,00	661 06 9200 2250
32	385,00	661 06 A500 2250
40	385,00	661 06 A600 2250
40	385,00	661 06 4500 2650
32	385,00	661 06 8000 2650
32	385,00	661 06 9200 2650
25	385,00	661 06 7900 2350
25	385,00	661 06 7900 2450
25	385,00	661 06 7900 2750

rotierender Sprühkopf, 180° nach oben

1.4571 (316Ti)		
DN	Preis/EUR	Artikel-Nr.
40	364,00	661 06 4500 4250
32	364,00	661 06 8000 4250
32	364,00	661 06 9200 4250
40	364,00	661 06 4500 4650
32	364,00	661 06 8000 4650
32	364,00	661 06 9200 4650
25	364,00	661 06 7900 4350
25	364,00	661 06 7900 4450
25	364,00	661 06 7900 4750

rotierender Sprühkopf, 180° nach unten



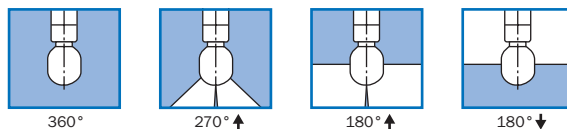
A - Clipon B - Schweiß C - Gewinde

Anschluss	DIN 11866	DN	RD	s	KD	h1	h2	d	H	m ³ /h bei 1,5 bar	m ³ /h bei 3 bar
Clipon	Reihe A (DIN)	40	41,3		90	28	13	5,5	183	17,8	25,2
Clipon	Reihe B (ISO)	32	42,7		90	28	13	5,5	183	17,8	25,2
Clipon	Reihe C (ASME)	32	38,4		90	28	13	5,5	183	17,8	25,2
Schweiß	Reihe A (DIN)	40	41	1,5	90	32			185	16,3	23
Schweiß	Reihe B (ISO)	32	42,4	2	90	32			185	16,3	23
Schweiß	Reihe C (ASME)	32	38,1	1,65	90	32			185	16,3	23
Gewinde	BSP	25	G 1"		90	25			160	16,3	23
Gewinde	NPT	25	1"		90	25			160	16,3	23
Gewinde	NPSM	25	1"		90	25			160	16,3	23

rotierender Sprühkopf, 180° nach unten

1.4571 (316Ti)		
DN	Preis/EUR	Artikel-Nr.
40	364,00	661 06 4500 5250
32	364,00	661 06 8000 5250
32	364,00	661 06 9200 5250
40	364,00	661 06 4500 5650
32	364,00	661 06 8000 5650
32	364,00	661 06 9200 5650
25	364,00	661 06 7900 5350
25	364,00	661 06 7900 5450
25	364,00	661 06 7900 5750

Statische Sprühköpfe



Die statischen Sprühköpfe sind bewährte Hilfsmittel zur Tank- und Behälterreinigung. Der typische Einsatzbereich ist bei einfachen Reinigungsaufgaben im Niederdruckbereich zwischen 0,5 und 2,5 bar zu finden. Zu berücksichtigen ist, dass der Einsatz des statischen Sprühkopfes oftmals auf Grund der Anschaffungskosten erfolgt.

Die exakte Auswertung der verschiedenen Entscheidungsgründe ist hierbei sehr hilfreich:

- Tank- und Behälterabmessungen
- Verwendung des Tanks bzw. Behälters
- Anschaffungskosten und Reinigungszeit
- Betriebskosten (Reinigungsmittelverbrauch)
- Betriebskosten (Pumpen- und Leitungsdimensionierung)
- Reinigungsmittelabtransport aus dem zu reinigenden Behälter

Alle Verbrauchsangaben sind Richtwerte.
Die aufgeführten Maße sind in mm angegeben und gelten als Nennmaße.

Technische Parameter

Sprühwinkel:	360°, 270° nach oben, 180° nach oben, 180° nach unten
Werkstoffe:	1.4435 (316L), 1.4571 (316Ti), 2.4602 (HC22), andere: 1.4404 (316L)
Anschlüsse:	Clipon, Gewinde, Anschweißende
Arbeitsdruck:	Reinigungsmedium: 0,5 - 2,5 bar / 7,3 - 36,3 psi *
Arbeitstemperatur:	Reinigungsmedium: max. 230 °C / 446 °F
Umgebungstemperatur:	im Behälter: max. 250 °C / 482 °F
Volumenstrom:	0,6 - 78,7 m³/h / 10 - 1311,7 l/min / 2,6 - 346,5 gpm (US)*
Reichweite:	Reinigungsradius: 0,25 - 3 m / 0,8 - 9,8 ft *
Einbaulage:	alle

*abhängig von Modell und Reinigungsmedium

Testbedingungen der Verbrauchs- und Reichweitendiagramme:

Temperatur:	20 - 30 °C / 68 - 86 °F
Messmedium:	Wasser
Anschluss:	Gewindeverbindung

Die Verbrauchswerte für Clipon-Verbindungen können je nach Anschlussgröße bis zu 30% höher ausfallen, die Reichweitenwerte können geringer ausfallen.

Für die Einbautiefen liegen folgende Erfahrungswerte vor

Typ	Druck am Kopf (bar)	Einbautiefe (mm)	Gewicht [kg]
69M ...	0,5 - 1,5	200	0,010
69X ...	0,5 - 1,5	300	0,015
69Y ...	0,5 - 1,5	300 - 400	0,023
69A ...	1,5 - 2	500	0,050
69B ..	1 - 2,5	500 - 700	0,139
69F ...	1 - 2,5	500 - 700	0,143
69C ...	1 - 2,5	500 - 700	0,161
69D ...	1,5 - 3	600 - 800	0,353

Verbrauchsdaten

Die Volumenstrom m³/h (Durchsatz) Verbrauchsdaten des statischen Sprühkopfes finden Sie in den Produkttabellen.

Statische Sprühköpfe

Hinweise zur Auswahl und Platzierung

Für starke Verschmutzungen, soweit dann nicht bereits rotierende Sprühköpfe bzw. Zielstrahlreiniger nötig sind, empfiehlt sich der Einsatz eines Sprühkopfes mit einem Vollsprühwinkel von 360°. Bei geringerem Verschmutzungsgrad empfiehlt sich ein 180° Sprühkopf der den oberen Bereich des Tanks bzw. Behälters anspricht. Die Reinigung des unteren Bereiches erfolgt dann über das abfließende Reinigungsmittel. Dabei bestimmt der Montageort, ob Sie einen Sprühkopf mit 180° nach oben oder unten benötigen. Zu beachten sind eventuell vorhandene Einbauten und die daraus entstehenden Abschattungen. Die Abschattungen könnten die Platzierung eines weiteren Sprühkopfes nötig machen.

Dienstleistungen

Messprotokoll

Anzahl der Messpunkte	Beschreibung	Preis netto/EUR
2	Rauhigkeit	25,00
3	Rauhigkeit	35,00
2	Δ-Ferritgehalt	45,00

Materialzeugnisse

Beschreibung	Preis netto/EUR
WAZ 3.1 - EN10204 - statischer Sprühkopf	15,00

Oberflächenbehandlung

Artikel-Nr.	Beschreibung	Aufpreis/EUR
... A	Oberflächenbehandlung auf $Ra \leq 0,5 \mu m$ (außen)	67,00
... D	E-Polieren statischer Sprühkopf (außen), (1.4571 ausgeschlossen)	59,00
... C	E-Polieren statischer Sprühkopf $Ra \leq 0,5 \mu m$ (außen), (1.4571 ausgeschlossen)	125,00

Artikel-Nr.:

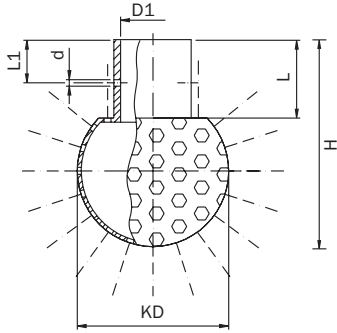
Nehmen Sie bitte die jeweilige Artikel-Nr. und fügen Sie hinter die letzte Stelle ein **A** für $Ra \leq 0,5 \mu m$ (außen) oder **D** oder **C**.

Beispiel: 69A2-1-0425 statischer Sprühkopf, 360°

Beispiel: 69A2-1-0425**A** statischer Sprühkopf, 360° $Ra \leq 0,5 \mu m$ (außen)

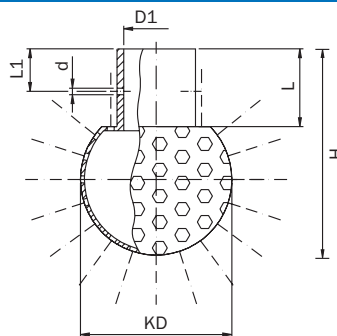
Statische Sprühköpfe

Sprühkopf, Lochung 360°, Clipon



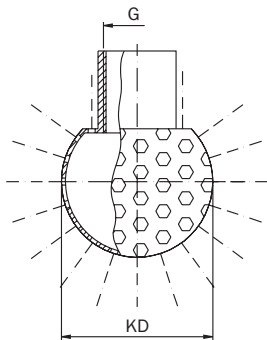
DN	D1	KD	d (Clip)	H	L	L1	m³/h bei 1 bar	m³/h bei 2,5 bar	Spritzkreis-Ø m	Gew. [kg]
8	8,2	20	2,2	32,5	15	9	0,5		max. 0,5	0,011
10	12,2	24	2,2	37,5	17	9	2		0,5 - 1	0,015
15	18,2	30	2,2	42	18	9	5,3		1 - 1,5	0,030
20	22,2	40	2,5	53	21	9	8,2	12	2 - 2,5	0,049
25	28,2	64	2,8	90	35	18	11,7	17	2 - 3	0,137
25/1	28,2	64	2,8	90	35	18	15,8	23,4	3 - 4	0,133
32	34,2	64	2,8	90	35	18	13,5	22,5	2,5 - 3,5	0,146
32/1	34,2	64	2,8	90	35	18	21,7	35,5	3 - 4	0,141
40	40,3	64	2,8	90	35	18	13,2	19,4	2,5 - 3,5	0,161
40/1	40,3	64	2,8	90	35	18	22,8	36,8	3 - 4	0,158
50	52,3	90	3,3	121,5	47,5	25	28,6	41,7	4 - 5	0,360
50/1	52,3	90	3,3	121,5	47,5	25	49,1	78,7	6	0,343

Sprühkopf, Lochung 360°, Clipon, Rohr Reihe C (ASME)



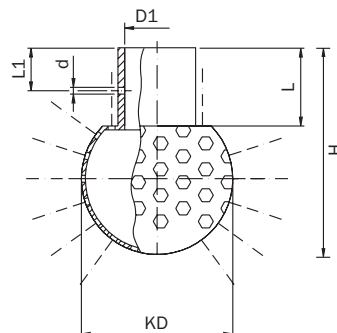
DN DIN 11866 (Reihe C)	D1	KD	d (Clip)	H	L	L1	m³/h bei 1 bar	m³/h bei 2,5 bar	Spritzkreis-Ø m	Gew. [kg]
8	13	30	2,2	42	18	9	2,6		1 - 1,5	0,030
15	19,4	40	2,5	53	21	9	6,7	9,8	2 - 2,5	0,049
20	26	64	2,8	90	35	18	11	17,3	2 - 3	0,137
32	38,4	64	2,8	90	35	18	11,8	19,2	2,5 - 3,5	0,161

Sprühkopf, Lochung 360°, Gewinde



DN	G	KD	m³/h bei 1 bar	m³/h bei 2,5 bar	Spritzkreis-Ø m	Gew. [kg]
8	G 1/8" A	20	0,6		max. 0,5	0,012
10	G 1/8" I	24	2,1		0,5 - 1	0,021
15	G 1/4" I	30	4,2		1 - 1,5	0,030
15	G 3/8" I	30	4,2		1 - 1,5	0,025
20	G 1/2" I	40	7,7	12,2	2 - 2,5	0,058
25	G 1" I	64	11	17,3	2 - 3	0,176
25/1	G 1" I	64	17,5	28,1	3 - 4	0,166
32	G 1" I	64	16,5	19,5	2,5 - 3,5	0,168
50	G 2" I	90	28,6	41,7	4 - 5	0,380
50/1	G 2" I	90	49,1	67	6	0,380

Sprühkopf, Lochung 270° nach oben, Clipon



DN	D1	KD	d (Clip)	H	L	L1	m³/h bei 1 bar	m³/h bei 2,5 bar	Spritzkreis-Ø m	Gew. [kg]
20	22,2	40	2,5	53	21	9	7,5	11,8	2 - 2,5	0,048
25	28,2	64	2,8	90	35	18	10	15,8	2 - 3	0,136
25/1	28,2	64	2,8	90	35	18	16	26,2	3 - 4	0,168
32	34,2	64	2,8	90	35	18	11,4	18,6	2,5 - 3,5	0,147
32/1	34,2	64	2,8	90	35	18	20	32,6	3 - 4	0,142
40	40,3	64	2,8	90	35	18	10,4	16,2	2,5 - 3,5	0,163
40/1	40,3	64	2,8	90	35	18	18	30,0	3 - 4	0,160
50	52,3	90	3,3	121,5	47,5	25	27,7	45,0	4 - 4,5	0,360
50/1	52,3	90	3,3	121,5	47,5	25	45	74,3	6	0,348

Statische Sprühköpfe

Sprühkopf, Lochung 360°, Clipon

1.4571 (316Ti)			1.4435 (316L)		2.4602 (HC22)		
DN	Preis/EUR	Artikel-Nr.	Preis/EUR	Artikel-Nr.	Preis/EUR	Artikel-Nr.	
8	69,64	69M1-1-3825	83,57	69M1-1-3823			
10	69,64	69X1-1-0125	83,57	69X1-1-0123	289,53	69X1-1-0128	
15	74,24	69Y1-1-0325	89,14	69Y1-1-0323	296,49	69Y1-1-0328	
20	75,14	69A2-1-0425	90,12	69A2-1-0423	341,06	69A2-1-0428	
25	79,46	69B3-1-0525	95,34	69B3-1-0523	411,45	69B3-1-0528	
25/1	102,17	69B5-1-0525	122,50	69B5-1-0523			
32	103,70	69F4-1-0625	124,45	69F4-1-0623	459,46	69F4-1-0628	
32/1	127,73	69F5-1-0625	153,21	69F5-1-0623			
40	108,64	69C4-1-0725	130,37	69C4-1-0723	495,76	69C4-1-0728	
40/1	133,44	69C5-1-0725	160,04	69C5-1-0723			
50	165,05	69D4-1-0825					
50/1	209,69	69D5-1-0825					

Sprühkopf, Lochung 360°, Clipon, Rohr Reihe C (ASME)

1.4571 (316Ti)			1.4435 (316L)		
DN	Preis/EUR	Artikel-Nr.	Preis/EUR	Artikel-Nr.	
8	82,27	69Y1-1-8925	98,77	69Y1-1-8923	
15	83,29	69A2-1-9025	99,86	69A2-1-9023	
20	88,04	69B3-1-9125	105,63	69B3-1-9123	
32	120,38	69C4-1-9225	144,47	69C4-1-9223	

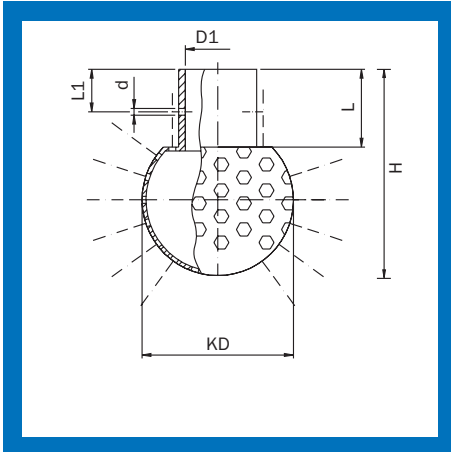
Sprühkopf, Lochung 360°, Gewinde

1.4571 (316Ti)			1.4435 (316L)		2.4602 (HC22)		
DN	Preis/EUR	Artikel-Nr.	Preis/EUR	Artikel-Nr.	Preis/EUR	Artikel-Nr.	
8	69,64	69M1-1-7485					
10			81,64	69X1-1-7433			
15	74,24	69Y1-1-7535	89,14	69Y1-1-7533			
15	74,24	69Y1-1-7635	89,14	69Y1-1-7633	390,49	69Y1-1-7638	
20	75,14	69A2-1-7735	90,12	69A2-1-7733	420,06	69A2-1-7738	
25	79,46	69B3-1-7935	95,34	69B3-1-7933	610,45	69B3-1-7938	
25/1	102,17	69B5-1-7935	122,50	69B5-1-7933			
32	103,70	69F4-1-7935	124,45	69F4-1-7933	672,33	69F4-1-7938	
50	165,05	69D4-1-8235					
50/1	209,69	69D5-1-8235					

Sprühkopf, Lochung 270° nach oben, Clipon

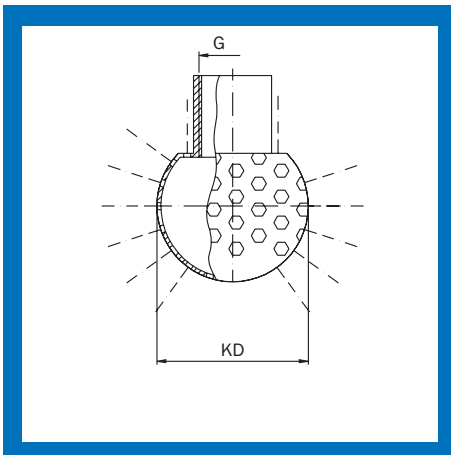
1.4571 (316Ti)			1.4435 (316L)		2.4602 (HC22)		
DN	Preis/EUR	Artikel-Nr.	Preis/EUR	Artikel-Nr.	Preis/EUR	Artikel-Nr.	
20	75,14	69A2-4-0425	90,12	69A2-4-0423	341,06	69A2-4-0428	
25	75,98	69B3-4-0525	91,23	69B3-4-0523	411,45	69B3-4-0528	
25/1	97,29	69B5-4-0525	116,72	69B5-4-0523			
32	103,70	69F4-4-0625	124,45	69F4-4-0623	459,46	69F4-4-0628	
32/1	127,73	69F5-4-0625	153,21	69F5-4-0623			
40	108,64	69C4-4-0725	130,37	69C4-4-0723	495,76	69C4-4-0728	
40/1	133,44	69C5-4-0725	160,04	69C5-4-0723			
50	165,05	69D4-4-0825					
50/1	209,69	69D5-4-0825					

Statische Sprühköpfe



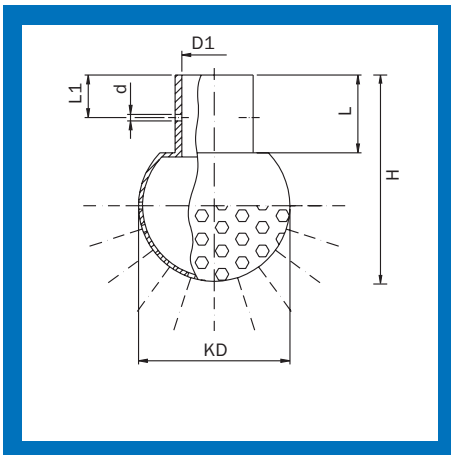
Sprühkopf, Lochung 270° nach oben, Clipon, Rohr Reihe C (ASME)

DN DIN 11866 (Reihe C)	D1	KD	d (Clip)	H	L	L1	m³/h bei 1 bar	m³/h bei 2,5 bar	Spritz-kreis-Ø m	Gew. [kg]
15	19,4	40	2,5	53	21	9	7,5	11,8	2 - 2,5	0,049
20	26	64	2,8	90	35	18	10	15,8	2 - 3	0,137
32	38,4	64	2,8	90	35	18	10,4	16,2	2,5 - 3,5	0,161



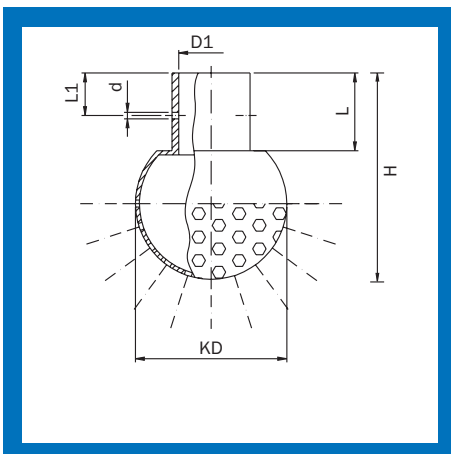
Sprühkopf, Lochung 270° nach oben, Gewinde

DN	G	KD	m³/h bei 1 bar	m³/h bei 2,5 bar	Spritz-kreis-Ø m	Gew. [kg]
20	G 1/2" I	40	7,5	11,8	2 - 2,5	0,055
25	G 1" I	64	10	15,8	2 - 3	0,184
25/1	G 1" I	64	16	26,2	3 - 4	0,170
32	G 1" I	64	11,4	18,6	2,5 - 3,5	0,168
50	G 2" I	90	27,7	45	4 - 4,5	0,360
50/1	G 2" I	90	45	74,3	6	0,380



Sprühkopf, Lochung 180° nach unten, Clipon

DN	D1	KD	d (Clip)	H	L	L1	m³/h bei 1 bar	m³/h bei 2,5 bar	Spritz-kreis-Ø m	Gew. [kg]
10	12,2	24	2,2	37,5	17	9	1,1		0,5 - 1	0,016
15	18,2	30	2,2	42	18	9	2,5		1 - 1,5	0,023
20	22,2	40	2,5	53	21	9	6,3	9,8	2 - 2,5	0,049
25	28,2	64	2,8	90	35	18	7	10,9	2 - 3	0,137
25/1	28,2	64	2,8	90	35	18	12,4	20	3 - 4	0,137
32	34,2	64	2,8	90	35	18	7,8	12,5	2,5 - 3,5	0,148
32/1	34,2	64	2,8	90	35	18	13,7	22	3 - 4	0,139
40	40,3	64	2,8	90	35	18	10,9	16,6	2,5 - 3,5	0,161
40/1	40,3	64	2,8	90	35	18	14	22,2	3 - 4	0,161
50	52,3	90	3,3	121,5	47,5	25	17	28	4 - 4,5	0,350
50/1	52,3	90	3,3	121,5	47,5	25	30,7	49,7	6	0,351



Sprühkopf, Lochung 180° nach unten, Clipon, Rohr Reihe C (ASME)

DN DIN 11866 (Reihe C)	D1	KD	d (Clip)	H	L	L1	m³/h bei 1 bar	m³/h bei 2,5 bar	Spritz-kreis-Ø m	Gew. [kg]
8	13	30	2,2	42	18	9	2,5		1 - 1,5	0,030
15	19,4	40	2,5	53	21	9	6,3	9,8	2 - 2,5	0,049
20	26	64	2,8	90	35	18	7	10,9	2 - 3	0,137
32	38,4	64	2,8	90	35	18	10,9	16,6	2,5 - 3,5	0,161

Statische Sprühköpfe

Sprühkopf, Lochung 270° nach oben, Clipon, Rohr Reihe C (ASME)

1.4571 (316Ti)			1.4435 (316L)		
DN	Preis/EUR	Artikel-Nr.	Preis/EUR	Artikel-Nr.	
15	83,29	69A2-4-9025	99,86	69A2-4-9023	
20	88,04	69B3-4-9125	105,63	69B3-4-9123	
32	114,90	69C4-4-9225	137,90	69C4-4-9223	

Sprühkopf, Lochung 270° nach oben, Gewinde

1.4571 (316Ti)			1.4435 (316L)		2.4602 (HC22)		
DN	Preis/EUR	Artikel-Nr.	Preis/EUR	Artikel-Nr.	Preis/EUR	Artikel-Nr.	
20	75,14	69A2-4-7735	90,12	69A2-4-7733	420,06	69A2-4-7738	
25	75,98	69B3-4-7935	91,23	69B3-4-7933	610,45	69B3-4-7938	
25/1	97,29	69B5-4-7935	116,72	69B5-4-7933			
32	103,70	69F4-4-7935	124,45	69F4-4-7933	672,33	69F4-4-7938	
50	165,05	69D4-4-8235					
50/1	209,69	69D5-4-8235					

Sprühkopf, Lochung 180° nach unten, Clipon

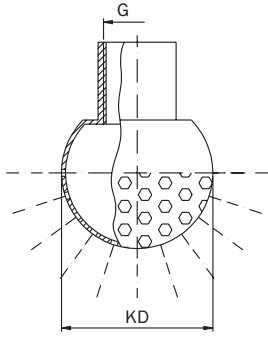
1.4571 (316Ti)			1.4435 (316L)		2.4602 (HC22)		
DN	Preis/EUR	Artikel-Nr.	Preis/EUR	Artikel-Nr.	Preis/EUR	Artikel-Nr.	
10	69,64	69X1-3-0125	83,57	69X1-3-0123	289,53	69X1-3-0128	
15	74,24	69Y1-3-0325	89,14	69Y1-3-0323	296,49	69Y1-3-0328	
20	73,47	69A2-3-0425	88,10	69A2-3-0423	341,06	69A2-3-0428	
25	75,98	69B3-3-0525	91,23	69B3-3-0523	411,45	69B3-3-0528	
25/1	96,80	69B5-3-0525	116,09	69B5-3-0523			
32	97,78	69F4-3-0625	117,35	69F4-3-0623	459,46	69F4-3-0628	
32/1	121,94	69F5-3-0625	146,32	69F5-3-0623			
40	102,17	69C4-3-0725	122,50	69C4-3-0723	495,76	69C4-3-0728	
40/1	126,75	69C5-3-0725	160,04	69C5-3-0723			
50	154,54	69D4-3-0825					
50/1	198,34	69D5-3-0825					

Sprühkopf, Lochung 180° nach unten, Clipon, Rohr Reihe C (ASME)

1.4571 (316Ti)			1.4435 (316L)		
DN	Preis/EUR	Artikel-Nr.	Preis/EUR	Artikel-Nr.	
8	82,27	69Y1-3-8925	98,77	69Y1-3-8923	
15	81,40	69A2-3-9025	97,60	69A2-3-9023	
20	84,24	69B3-3-9125	101,11	69B3-3-9123	
32	108,33	69C4-3-9225	130,01	69C4-3-9223	

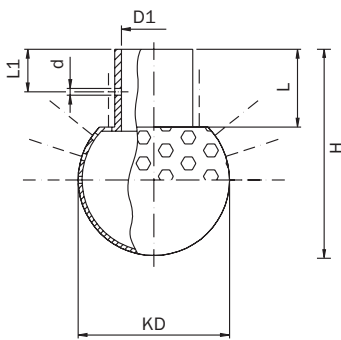
Statische Sprühköpfe

Sprühkopf, Lochung 180° nach unten, Gewinde



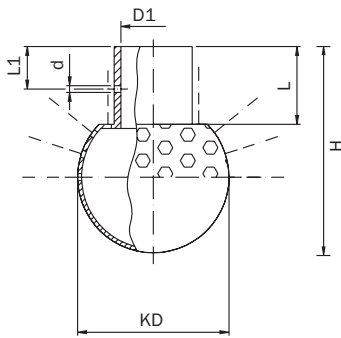
DN	G	KD	m³/h bei 1 bar	m³/h bei 2,5 bar	Spritzkreis-Ø m	Gew. [kg]
10	G 1/8" I	24	1,1		0,5 - 1	0,021
15	G 1/4" I	30	2,5		1 - 1,5	0,031
15	G 3/8" I	30	2,5		1 - 1,5	0,032
20	G 1/2" I	40	6,3	9,8	2 - 2,5	0,057
25	G 1" I	64	7	10,9	2 - 3	0,184
25/1	G 1" I	64	12,4	20	3 - 4	0,184
32	G 1" I	64	7,8	12,5	2,5 - 3,5	0,169
50	G 2" I	90	17	28	4 - 4,5	0,380
50/1	G 2" I	90	30,7	49,7	6	0,380

Sprühkopf, Lochung 180° nach oben, Clipon



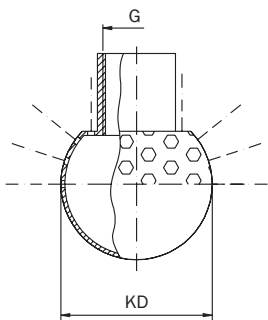
DN	D1	KD	d (Clip)	H	L	L1	m³/h bei 1 bar	m³/h bei 2,5 bar	Spritzkreis-Ø m	Gew. [kg]
10	12,2	24	2,2	37,5	17	9	1,5		0,5 - 1	0,019
15	18,2	30	2,2	42	18	9	3,6		1 - 1,5	0,024
20	22,2	40	2,5	53	21	9	5,3	8,6	2 - 2,5	0,048
25	28,2	64	2,8	90	35	18	9,8	13,5	2,5 - 3	0,137
25/1	28,2	64	2,8	90	35	18	14,2	23	3 - 4	0,137
32	34,2	64	2,8	90	35	18	9,8	15,6	2,5 - 3,5	0,148
32/1	34,2	64	2,8	90	35	18	16	26,7	3 - 4	0,148
40	40,3	64	2,8	90	35	18	9,6	14,8	2,5 - 3,5	0,179
40/1	40,3	64	2,8	90	35	18	14,9	24,8	3 - 4	0,159
50	52,3	90	3,3	121,5	47,5	25	19,5	30,6	4 - 4,5	0,340
50/1	52,3	90	3,3	121,5	47,5	25	31	51	6	0,053
50/3	52,3	90	3,3	121,5	47,5	25	36,1	60	10	0,325

Sprühkopf, Lochung 180° nach oben, Clipon, Rohr Reihe C (ASME)



DN DIN 11866 (Reihe C)	D1	KD	d (Clip)	H	L	L1	m³/h bei 1 bar	m³/h bei 2,5 bar	Spritzkreis-Ø m	Gew. [kg]
8	13	30	2,2	42	18	9	2,1		1 - 1,5	0,030
15	19,4	40	2,5	53	21	9	5,6	8,8	2 - 2,5	0,049
20	26	64	2,8	90	35	18	8,7	12,8	2,5 - 3	0,137
32	38,4	64	2,8	90	35	18	9,6	14,8	2,5 - 3,5	0,161

Sprühkopf, Lochung 180° nach oben, Gewinde



DN	G	KD	m³/h bei 1 bar	m³/h bei 2,5 bar	Spritzkreis-Ø m	Gew. [kg]
10	G 1/8" I	24	1,5		0,5 - 1	0,021
15	G 1/4" I	30	2,1		1 - 1,5	0,032
15	G 3/8" I	30	2,1		1 - 1,5	0,032
20	G 1/2" I	40	5,6	8,8	2 - 2,5	0,048
25	G 1" I	64	9,3	13,6	2,5 - 3	0,173
25/1	G 1" I	64	14,2	23	3 - 4	0,184
32	G 1" I	64	9,8	15,6	2,5 - 3,5	0,169
50	G 2" I	90	19,5	30,6	4 - 4,5	0,380
50/1	G 2" I	90	31	51	6	0,380
50/3	G 2" I	90	36,1	60	10	0,380

Statische Sprühköpfe

Sprühkopf, Lochung 180° nach unten, Gewinde

1.4571 (316Ti)			1.4435 (316L)		2.4602 (HC22)		
DN	Preis/EUR	Artikel-Nr.	Preis/EUR	Artikel-Nr.	Preis/EUR	Artikel-Nr.	
10			81,64	69X1-3-7433			
15	74,24	69Y1-3-7535	89,14	69Y1-3-7533			
15	74,24	69Y1-3-7635	89,14	69Y1-3-7633	390,49	69Y1-3-7638	
20	73,47	69A2-3-7735	88,10	69A2-3-7733	420,06	69A2-3-7738	
25	75,98	69B3-3-7935	91,23	69B3-3-7933	610,45	69B3-3-7938	
25/1	96,80	69B5-3-7935	116,09	69B5-3-7933			
32	97,78	69F4-3-7935	117,35	69F4-3-7933	672,33	69F4-3-7938	
50	154,54	69D4-3-8235					
50/1	198,34	69D5-3-8235					

Sprühkopf, Lochung 180° nach oben, Clipon

1.4571 (316Ti)			1.4435 (316L)		2.4602 (HC22)		
DN	Preis/EUR	Artikel-Nr.	Preis/EUR	Artikel-Nr.	Preis/EUR	Artikel-Nr.	
10	69,64	69X1-2-0125	83,57	69X1-2-0123	289,53	69X1-2-0128	
15	74,52	69Y1-2-0325	89,14	69Y1-2-0323	296,49	69Y1-2-0328	
20	73,47	69A2-2-0425	88,10	69A2-2-0423	341,06	69A2-2-0428	
25	75,98	69B3-2-0525	91,23	69B3-2-0523	411,45	69B3-2-0528	
25/1	97,29	69B5-2-0525	116,72	69B5-2-0523			
32	97,78	69F4-2-0625	117,35	69F4-2-0623	459,46	69F4-2-0628	
32/1	121,94	69F5-2-0625	146,32	69F5-2-0623			
40	102,03	69C4-2-0725	122,50	69C4-2-0723	495,76	69C4-2-0728	
40/1	126,75	69C5-2-0725	152,10	69C5-2-0723			
50	154,54	69D4-2-0825					
50/1	198,34	69D5-2-0825					
50/3	259,42	69D6-2-0825					

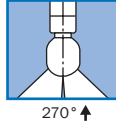
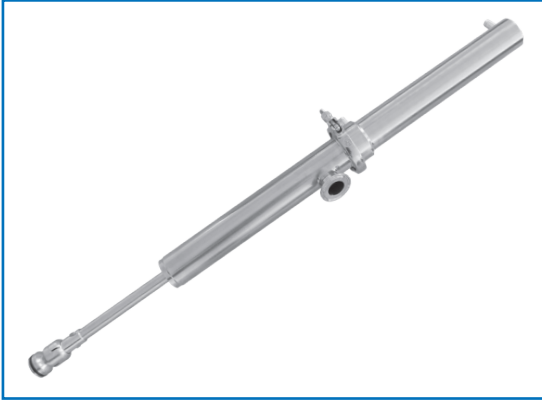
Sprühkopf, Lochung 180° nach oben, Clipon, Rohr Reihe C (ASME)

1.4571 (316Ti)			1.4435 (316L)		
DN	Preis/EUR	Artikel-Nr.	Preis/EUR	Artikel-Nr.	
8	82,27	69Y1-2-8925	98,77	69Y1-2-8923	
15	81,40	69A2-2-9025	97,60	69A2-2-9023	
20	84,24	69B3-2-9125	101,11	69B3-2-9123	
32	108,33	69C4-2-9225	130,01	69C4-2-9223	

Sprühkopf, Lochung 180° nach oben, Gewinde

1.4571 (316Ti)			1.4435 (316L)		2.4602 (HC22)		
DN	Preis/EUR	Artikel-Nr.	Preis/EUR	Artikel-Nr.	Preis/EUR	Artikel-Nr.	
10			81,64	69X1-2-7433			
15	74,52	69Y1-2-7535	89,14	69Y1-2-7533			
15	74,52	69Y1-2-7635	89,14	69Y1-2-7633	390,45	69Y1-2-7638	
20	73,47	69A2-2-7735	88,10	69A2-2-7733	420,06	69A2-2-7738	
25	75,98	69B3-2-7935	91,23	69B3-2-7933	610,45	69B3-2-7938	
25/1	97,29	69B5-2-7935	116,72	69B5-2-7933			
32	97,78	69F4-2-7935	117,35	69F4-2-7933	672,33	69F4-2-7938	
50	154,54	69D4-2-8235					
50/1	198,34	69D5-2-8235					
50/3	259,42	69D6-2-8235					

TANKO® RT und TANKO® RTS



Insbesondere dort, wo aufgrund ausladender Rührwerke oder anderer Einbauten wenig Platz für ein Reinigungsgerät zur Verfügung steht bzw. kritische Produkte die dauerhafte Einbringung eines Reinigungsgerätes verhindern, bieten sich Einsatzmöglichkeiten für Retractoren. Der TANKO® RT und TANKO® RTS wurden für den Einsatz in keimarmen Prozessen konzipiert. Grundprinzip des Retractors ist die Trennung zwischen Ruhezustand (geschlossener Aufbau, der Sprühkopf befindet sich im Gehäuse und damit außerhalb des Behälters) und Reinigungsmodus (der Sprühkopf ist zur Reinigung in den Behälter ausgefahren).

Sowohl das Ausfahren in die Reinigungsposition als auch das Einfahren des Reinigungskopfes in das Retractorgehäuse erfolgt pneumatisch und somit komplett steuerbar. Die

Endlagen der Ein- und Ausfahrbewegung können über Sensoren abgefragt werden. Der Retractor ist in den Hublängen 100, 150, 250 und 500 lieferbar. Der rotierende Sprühkopf des TANKO® RT ist kugellagert und wird über das Reinigungsmittel geschmiert. Für unterschiedliche Anforderungen an die Reinigungsleistung gibt es den rotierenden Sprühkopf des Retractors mit differenzierten Schlitzen und daraus resultierenden Durchflussraten. Der TANKO® RTS ist ein Retractor, welcher mit einem statischen Sprühkopf ausgerüstet ist. Für ATEX-Anwendungen gibt es den Retractor in der speziellen ATEX-Ausführung.

Alle Verbrauchsangaben sind Richtwerte.

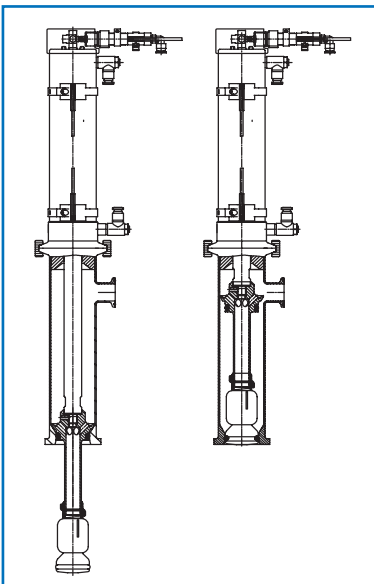
Die aufgeführten Maße sind in mm angegeben und gelten als Nennmaße.

Technische Parameter

Sprühwinkel:	270° nach oben
Werkstoffe:	1.4435, 1.4401 (316), 1.4430, PTFE modifiziert, EPDM, optional: FKM sonstige: 1.4301 (304), PU, Al
Anschlüsse:	Medienanschluss: Clampstutzen nach DIN 32676 (Reihe A) DN25, optional: MA-Adapter DN25 / 1" + Dichtung + Clampklammer DIN 32676 für DN25 Prozessanschluss: passend für Clampstutzen nach DIN 32676 Reihe A, B und C; Einschweißstutzen; Kombi-Adapter C3
Arbeitsdruck:	Reinigungsmedium: 1 - 8 bar / 14,5 - 116 psi (Gilt nicht für ATEX Versionen!) * Pneumatik: mind. 5 bar / 72,5 psi, max. 8 bar / 116 psi
Arbeitstemperatur:	Reinigungsmedium: max. 140°C / 284°F (Gilt nicht für ATEX Versionen!)
Umgebungstemperatur:	im Behälter: EPDM max. 140°C / 284°F, FKM max. 180°C / 365°F (Gilt nicht für ATEX Versionen!) außerhalb des Behälters: max. 60°C / 140°F (Gilt nicht für ATEX Versionen!)
Druck im Behälter:	Während der Reinigung: 0 bis maximal 0,5 bar Während des Prozesses, keine Reinigung und Retractor geschlossen: 0 bis maximal 3 bar
Sterilisationstemperatur:	140°C / 284°F (Gilt nicht für ATEX Versionen!)
Volumenstrom:	2 - 6,5 m³/h / 33,3 - 108,3 l/min / 8,8 - 28,6 gmp US) *
Reichweite:	Reinigungsradius: max. 1,6 m / 5,3 ft; Benetzungsradius: max. 2,5 m / 8,2 ft
Einbaulage:	senkrecht hängend, andere auf Anfrage

*abhängig von Modell und Reinigungsmedium

Informationen nach ATEX (Auszug)



Die Reinigungsgeräte erfüllen die Explosionsschutzforderungen der Richtlinie 2014/34/EU.

Die aktuellen Informationen zur Baumusterzulassung der Reinigungsgeräte:

TANKO® RT100 ATEX, TANKO® RT150 ATEX, TANKO® RT250 ATEX, TANKO® RT500 ATEX,
TANKO® RTS100 ATEX, TANKO® RTS150 ATEX, TANKO® RTS200 ATEX, TANKO® RTS250 ATEX

(G = Gas, D = Staub, X am Ende der Kennnummer = besondere Bedingungen, siehe Betriebsanleitung)

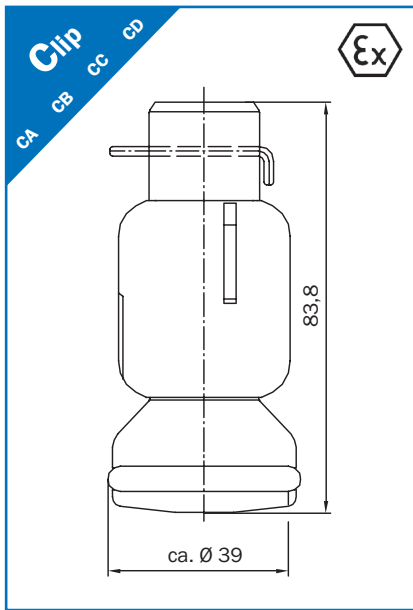
II 1/2G Ex IIB/IIC T6/T6... T3 Ga/Gb
 Ex II 1G/2D Ex IIB/IIC T6/T95°C... T140°C Ga/Db
 II 1/2D Ex IIIC/IIC T60°C... T70°C/T95°C... T140°C Da/Db
 II 1D/2G Ex IIIC/IIC T60°C... T70°C/T6... T3 Da/Gb
 BVS 10 ATEX H 006 X

Die technischen Daten der ATEX-Geräte können von denen der Standard-Geräte abweichen und sind der Betriebs-/Montageanleitung zu entnehmen.

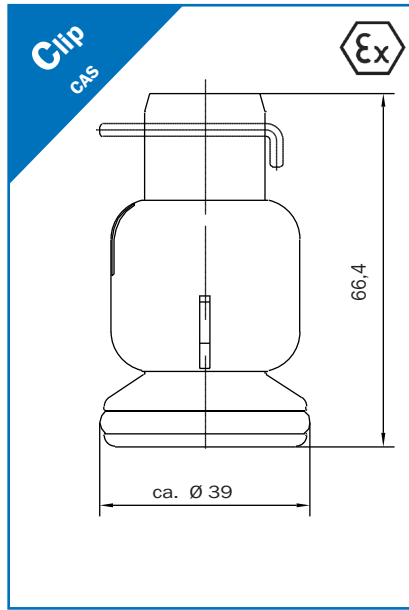
Bestellhinweis:

1. Aufpreis auf Standardprodukte der TANKO® RT Baureihe 1320,00 €
2. Für die Bestellung suchen Sie sich bitte in den Bestelltabellen die entsprechende Standard Artikelnummer und ersetzen die letzte Null (0) durch ein X. Bsp.: 66R3 110 1925 3110X
3. Für die verdrehgesicherte Ausführung RTS ersetzen Sie bitte zusätzlich an der 9. Stelle der Artikelnummer die Neun (9) durch eine Acht (8).

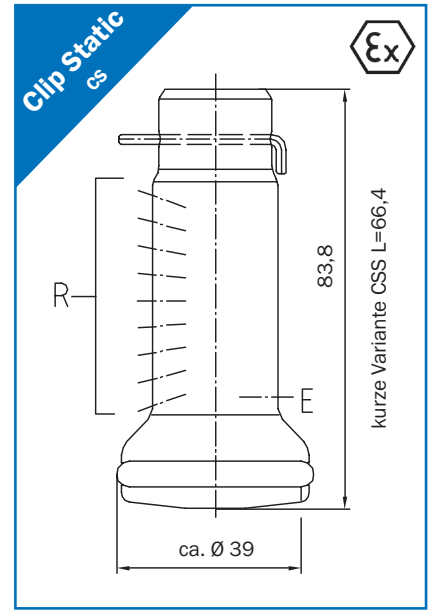
Sprühkopfvarianten



Sprühkopf für TANKO[®] RT und TANKO[®] RT ATEX



Sprühkopf für TANKO[®] RT und TANKO[®] RT ATEX kurz



Sprühkopf für TANKO[®] RTS und TANKO[®] RTS ATEX

R = Reinigungsbohrungen nach Kundenvorgabe
E = Entleerungsbohrungen

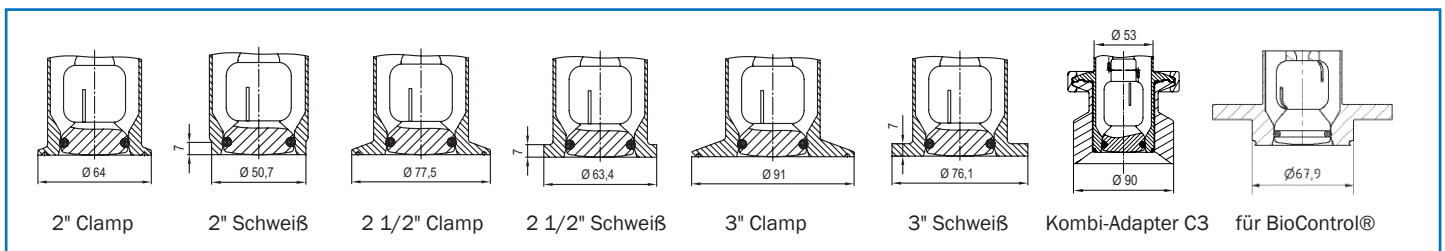
Hinweis: TANKO[®] RTS verdrehgesichert mit statischem Sprühkopf CS

Gegen einen Aufpreis von 825,00 EUR kann der TANKO-RT in verdrehgesicherter Ausführung, TANKO-RTS mit einem statischen Sprühkopf (CS) geliefert werden. Der statische Sprühkopf ist standardmäßig nur mit der Entleerungsbohrung versehen und kann vom Kunden individuell mit Bohrungen versehen werden, um ein individuelles, zielgerichtetes Sprühmuster für die jeweilige Anwendung zu erstellen. Gegen eine zusätzliche Gebühr bietet AWH auch diesen Service an, wobei das Sprühmuster und die Durchflussraten mit dem Kunden abgestimmt werden.

Bestellhinweis:

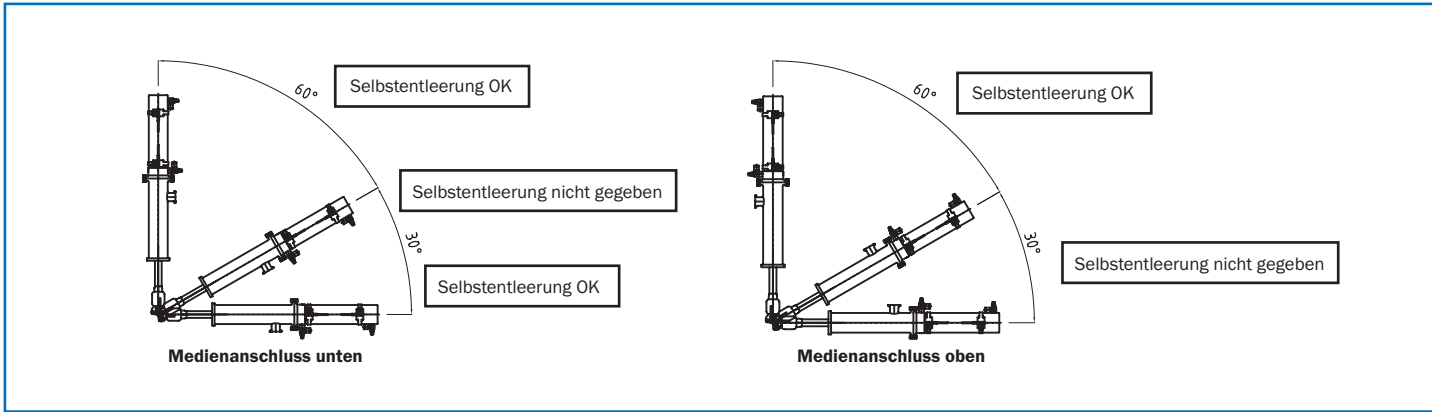
Für die verdrehgesicherte Ausführung RTS ersetzen Sie bitte die 4. Stelle der Artikelnummer durch ein S und an der 9. Stelle der Artikelnummer die Neun (9) durch eine Acht (8). Aufpreis auf Produkte der TANKO[®] RT Reihe: 825,00 EUR.

Prozessanschlüsse

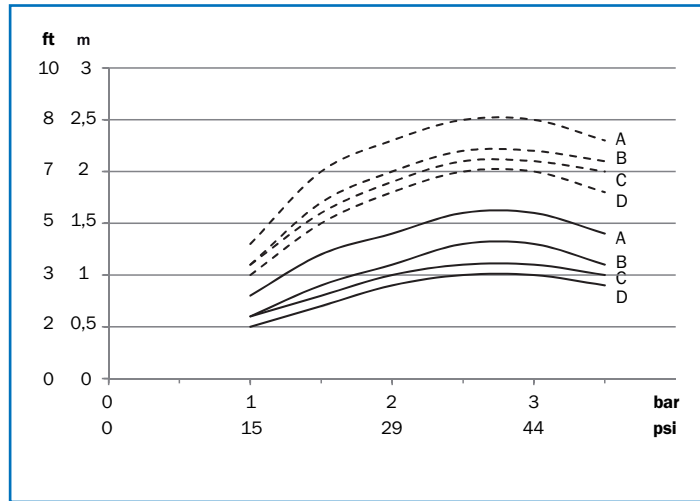
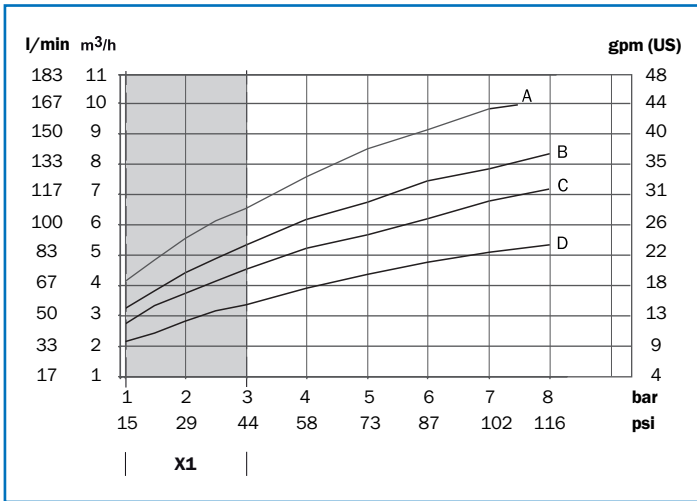


TANKO® RT und TANKO® RTS

Einbauhinweise zur Selbstentleerung



Verbrauchsdaten und Reichweiten TANKO® RT und TANKO® RT ATEX



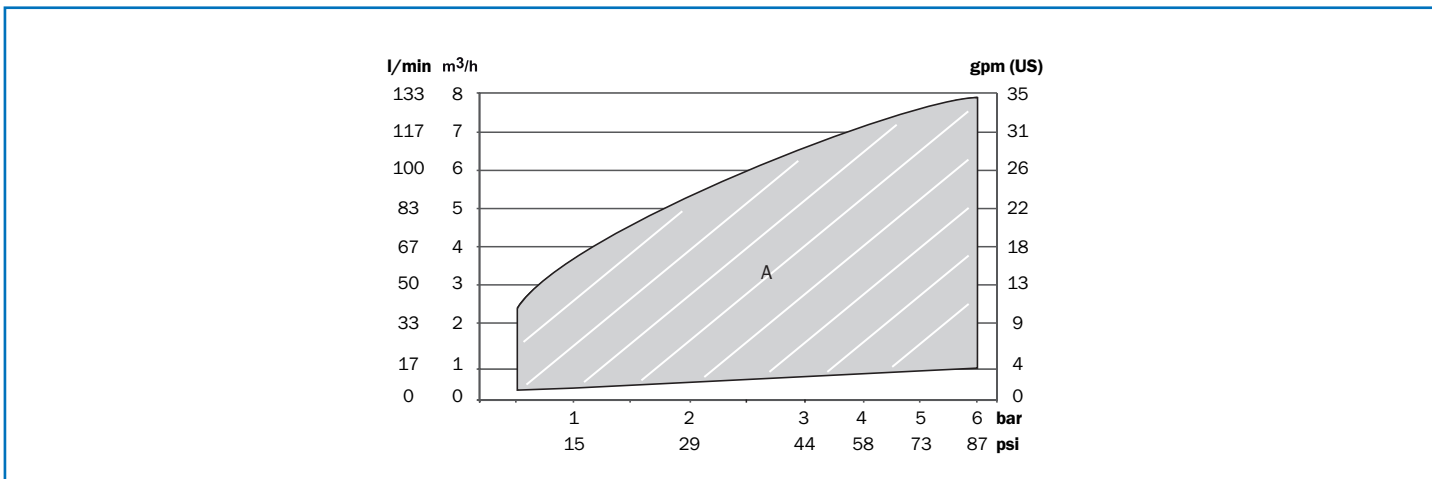
- A – Kopftyp "CD" 270°
- B – Kopftyp "CC" 270°
- C – Kopftyp "CB" 270°
- D – Kopftyp "CA" 270°

- A – Kopftyp "CD" 270°
- B – Kopftyp "CC" 270°
- C – Kopftyp "CB" 270°
- D – Kopftyp "CA" 270°

X1 – empfohlener Betriebsdruck
optional: TANKO® S30 bzw. TANKO® RB30

--- Benetzungsradius — Reinigungsradius

Verbrauchsdaten TANKO® RTS und TANKO® RTS ATEX



A – nutzbarer Volumenstrom

TANKO® RT und TANKO® RTS

Ersatzteile und Dienstleistungen

Ersatz-Sprühkopf für TANKO® RTS ungebohrt **Siehe Ersatzteilkatalog.**

Artikel-Nr.	Dichtungswerkstoff	Preis netto /EUR
6676 X0X 0602 0231	EPDM	*
6676 X0X 0602 0232	FKM	*
	Sprühbohrungen nach Kundenwunsch / nach Angebot	*

Ersatz- und Verschleißteilepakete **Preise ungültig! Siehe Ersatzteilkatalog.**

Artikel-Nr.	Material	Beschreibung	Preis netto /EUR
66R 010 01VA 00000	FKM *	TANKO® RT Verschleißteilepaket FKM	243,00
66R 010 01VA 0000X	FKM *	TANKO® RT Verschleißteilepaket FKM ATEX (ohne Kolbenring)	385,00
66R 010 02VA 0000X	FKM *	TANKO® RT Verschleißteilepaket FKM KR EX (mit Kolbenring)	385,00
66R 030 01VA 00000	EPDM	TANKO® RT Verschleißteilepaket EPDM	188,00
66R 030 01VA 0000X	EPDM	TANKO® RT Verschleißteilepaket EPDM ATEX (ohne Kolbenring)	330,00
66R 030 02VA 0000X	EPDM	TANKO® RT Verschleißteilepaket EPDM KR EX (mit Kolbenring)	330,00
66R 010 000 05P2	Polyurethan	TANKO® RT Dämpfungsring Kit PU	12,40

*) gilt nur für produktberührende O-Ringe

Blindstopfen und dazugehörige O-Ringe für Kombi-Behälterstutzen **Siehe Ersatzteilkatalog.**

Artikel-Nr.	Material	Beschreibung	Preis /EUR
66R 000 000 4Z30	1.4435	Blindstopfen	*
66R 000 000 4Z80	2.4602	Blindstopfen	*
106 050 000 4501	EPDM	O-Ring 45 x 3	*
106 050 000 4503	FKM	O-Ring 45 x 3	*
106 050 000 4506	FFKM	O-Ring 45 x 3	*

Adapter für Medienanschluss (MA-Adapter) / Klemmverbindung nach DIN 32676 **Siehe Ersatzteilkatalog.**

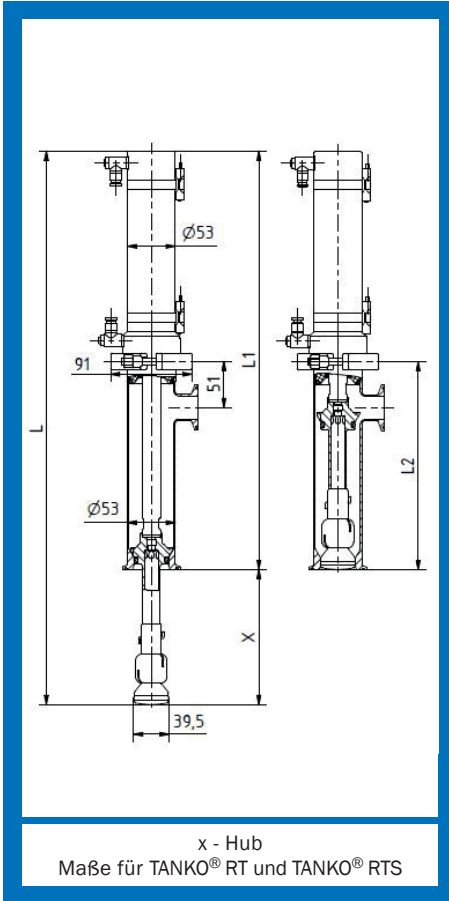
Artikel-Nr.	Material	Beschreibung	DN	Preis /EUR
66R 000 000 0D30	1.4435	MA-Adapter	Reihe A 25 / Reihe C 1"	*
111 100 072	1.4301 (304)	Clampklammer	25 - 40 / 1" - 1,5"	*
105 140 000 2555	EPDM	Clampdichtung	25	*
105 160 000 2555	FKM	Clampdichtung	25	*
105 160 000 2554	PTFE	Clampdichtung	25	*
105 150 000 2554	NBR	Clampdichtung	25	*
105 150 000 2555	Silikon	Clampdichtung	25	*
105 170 031 0001	EPDM	Clampdichtung	1"	*
105 170 031 0002	FKM	Clampdichtung	1"	*
105 170 031 0004	PTFE	Clampdichtung	1"	*
105 170 031 0003	NBR	Clampdichtung	1"	*
105 170 031 0000	Silikon	Clampdichtung	1"	*

Messprotokoll

Anzahl der Messpunkte	Beschreibung	Preis netto /EUR
6	Rauhigkeit: Grundkörper	65,00
4	Rauhigkeit: Sprühkopf TANKO® RPB-E	45,00
5	Δ-Ferritgehalt TANKO® RT Hydrorohr	75,00
2	Δ-Ferritgehalt TANKO® RT Sprühkopf	30,00

Materialzeugnisse

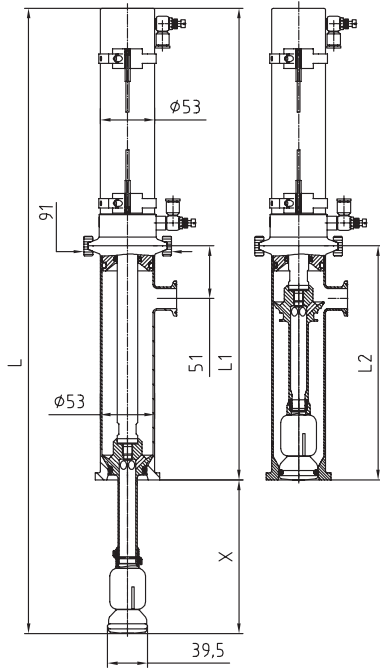
Beschreibung	Preis netto /EUR
WAZ 3.1 - EN10204 - TANKO® RT / - RTS	95,00



TANKO® RT Prozessanschluss Clamp nach DIN 32676 (Reihe C), 270° nach oben

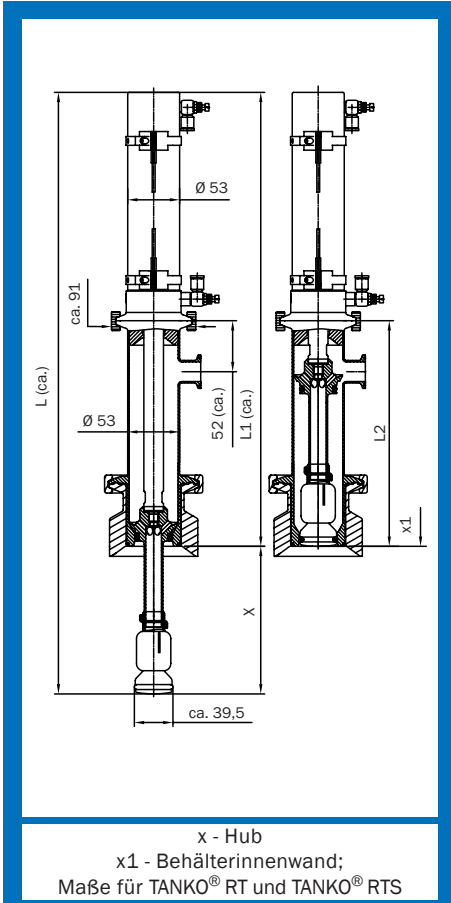
Hub (x)	L	L1	L2	Sprühkopftyp	Dichtungswerkstoff	Pneumatikanschluss
65	358	294	146	CAS	EPDM	Ø 6
65	358	294	146	CAS	FKM	Ø 6
65	358	294	146	CAS	FFKM	Ø 6
100	463	363	180	CA	EPDM	Ø 6
100	463	363	180	CA	FKM	Ø 6
100	463	363	180	CA	FFKM	Ø 6
100	463	363	180	CB	EPDM	Ø 6
100	463	363	180	CB	FKM	Ø 6
100	463	363	180	CB	FFKM	Ø 6
100	463	363	180	CC	EPDM	Ø 6
100	463	363	180	CC	FKM	Ø 6
100	463	363	180	CC	FFKM	Ø 6
100	463	363	180	CD	EPDM	Ø 6
100	463	363	180	CD	FKM	Ø 6
100	463	363	180	CD	FFKM	Ø 6
150	613	463	230	CA	EPDM	Ø 6
150	613	463	230	CA	FKM	Ø 6
150	613	463	230	CA	FFKM	Ø 6
150	613	463	230	CB	EPDM	Ø 6
150	613	463	230	CB	FKM	Ø 6
150	613	463	230	CB	FFKM	Ø 6
150	613	463	230	CC	EPDM	Ø 6
150	613	463	230	CC	FKM	Ø 6
150	613	463	230	CC	FFKM	Ø 6
150	613	463	230	CD	EPDM	Ø 6
150	613	463	230	CD	FKM	Ø 6
150	613	463	230	CD	FFKM	Ø 6
250	913	663	330	CA	EPDM	Ø 6
250	913	663	330	CA	FKM	Ø 6
250	913	663	330	CA	FFKM	Ø 6
250	913	663	330	CB	EPDM	Ø 6
250	913	663	330	CB	FKM	Ø 6
250	913	663	330	CB	FFKM	Ø 6
250	913	663	330	CC	EPDM	Ø 6
250	913	663	330	CC	FKM	Ø 6
250	913	663	330	CC	FFKM	Ø 6
250	913	663	330	CD	EPDM	Ø 6
250	913	663	330	CD	FKM	Ø 6
250	913	663	330	CD	FFKM	Ø 6
500	1663	1163	580	CA	EPDM	Ø 6
500	1663	1163	580	CA	FKM	Ø 6
500	1663	1163	580	CA	FFKM	Ø 6
500	1663	1163	580	CB	EPDM	Ø 6
500	1663	1163	580	CB	FKM	Ø 6
500	1663	1163	580	CB	FFKM	Ø 6
500	1663	1163	580	CC	EPDM	Ø 6
500	1663	1163	580	CC	FKM	Ø 6
500	1663	1163	580	CC	FFKM	Ø 6
500	1663	1163	580	CD	EPDM	Ø 6
500	1663	1163	580	CD	FKM	Ø 6
500	1663	1163	580	CD	FFKM	Ø 6

TANKO® RT Prozessanschluss Schweiß, 270° nach oben



x - Hub
Maße für TANKO® RT und TANKO® RTS

Hub (x)	L	L1	L2	Sprühkopftyp	Dichtungswerkstoff	Pneumatikanschluss
65	358	294	146	CAS	EPDM	Ø 6
65	358	294	146	CAS	FKM	Ø 6
65	358	294	146	CAS	FFKM	Ø 6
100	463	363	180	CA	EPDM	Ø 6
100	463	363	180	CA	FKM	Ø 6
100	463	363	180	CA	FFKM	Ø 6
100	463	363	180	CB	EPDM	Ø 6
100	463	363	180	CB	FKM	Ø 6
100	463	363	180	CB	FFKM	Ø 6
100	463	363	180	CC	EPDM	Ø 6
100	463	363	180	CC	FKM	Ø 6
100	463	363	180	CC	FFKM	Ø 6
100	463	363	180	CD	EPDM	Ø 6
100	463	363	180	CD	FKM	Ø 6
100	463	363	180	CD	FFKM	Ø 6
150	613	463	230	CA	EPDM	Ø 6
150	613	463	230	CA	FKM	Ø 6
150	613	463	230	CA	FFKM	Ø 6
150	613	463	230	CB	EPDM	Ø 6
150	613	463	230	CB	FKM	Ø 6
150	613	463	230	CB	FFKM	Ø 6
150	613	463	230	CC	EPDM	Ø 6
150	613	463	230	CC	FKM	Ø 6
150	613	463	230	CC	FFKM	Ø 6
150	613	463	230	CD	EPDM	Ø 6
150	613	463	230	CD	FKM	Ø 6
150	613	463	230	CD	FFKM	Ø 6
250	913	663	330	CA	EPDM	Ø 6
250	913	663	330	CA	FKM	Ø 6
250	913	663	330	CA	FFKM	Ø 6
250	913	663	330	CB	EPDM	Ø 6
250	913	663	330	CB	FKM	Ø 6
250	913	663	330	CB	FFKM	Ø 6
250	913	663	330	CC	EPDM	Ø 6
250	913	663	330	CC	FKM	Ø 6
250	913	663	330	CC	FFKM	Ø 6
250	913	663	330	CD	EPDM	Ø 6
250	913	663	330	CD	FKM	Ø 6
250	913	663	330	CD	FFKM	Ø 6
500	1663	1163	580	CA	EPDM	Ø 6
500	1663	1163	580	CA	FKM	Ø 6
500	1663	1163	580	CA	FFKM	Ø 6
500	1663	1163	580	CB	EPDM	Ø 6
500	1663	1163	580	CB	FKM	Ø 6
500	1663	1163	580	CB	FFKM	Ø 6
500	1663	1163	580	CC	EPDM	Ø 6
500	1663	1163	580	CC	FKM	Ø 6
500	1663	1163	580	CC	FFKM	Ø 6
500	1663	1163	580	CD	EPDM	Ø 6
500	1663	1163	580	CD	FKM	Ø 6
500	1663	1163	580	CD	FFKM	Ø 6

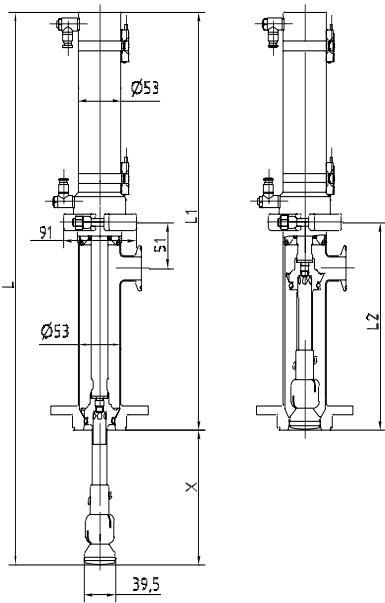


TANKO® RT Prozessanschluss Kombi-Adapter C3, 270° nach oben

Hub (x)	L	L1	L2	Sprühkopftyp	Dichtungswerkstoff	Pneumatikanschluss
65	358	294	146	CAS	EPDM	Ø 6
65	358	294	146	CAS	FKM	Ø 6
65	358	294	146	CAS	FFKM	Ø 6
100	463	363	180	CA	EPDM	Ø 6
100	463	363	180	CA	FKM	Ø 6
100	463	363	180	CA	FFKM	Ø 6
100	463	363	180	CB	EPDM	Ø 6
100	463	363	180	CB	FKM	Ø 6
100	463	363	180	CB	FFKM	Ø 6
100	463	363	180	CC	EPDM	Ø 6
100	463	363	180	CC	FKM	Ø 6
100	463	363	180	CC	FFKM	Ø 6
100	463	363	180	CD	EPDM	Ø 6
100	463	363	180	CD	FKM	Ø 6
100	463	363	180	CD	FFKM	Ø 6
150	613	463	230	CA	EPDM	Ø 6
150	613	463	230	CA	FKM	Ø 6
150	613	463	230	CA	FFKM	Ø 6
150	613	463	230	CB	EPDM	Ø 6
150	613	463	230	CB	FKM	Ø 6
150	613	463	230	CB	FFKM	Ø 6
150	613	463	230	CC	EPDM	Ø 6
150	613	463	230	CC	FKM	Ø 6
150	613	463	230	CC	FFKM	Ø 6
150	613	463	230	CD	EPDM	Ø 6
150	613	463	230	CD	FKM	Ø 6
150	613	463	230	CD	FFKM	Ø 6
250	913	663	330	CA	EPDM	Ø 6
250	913	663	330	CA	FKM	Ø 6
250	913	663	330	CA	FFKM	Ø 6
250	913	663	330	CB	EPDM	Ø 6
250	913	663	330	CB	FKM	Ø 6
250	913	663	330	CB	FFKM	Ø 6
250	913	663	330	CC	EPDM	Ø 6
250	913	663	330	CC	FKM	Ø 6
250	913	663	330	CC	FFKM	Ø 6
250	913	663	330	CD	EPDM	Ø 6
250	913	663	330	CD	FKM	Ø 6
250	913	663	330	CD	FFKM	Ø 6
500	1663	1163	580	CA	EPDM	Ø 6
500	1663	1163	580	CA	FKM	Ø 6
500	1663	1163	580	CA	FFKM	Ø 6
500	1663	1163	580	CB	EPDM	Ø 6
500	1663	1163	580	CB	FKM	Ø 6
500	1663	1163	580	CB	FFKM	Ø 6
500	1663	1163	580	CC	EPDM	Ø 6
500	1663	1163	580	CC	FKM	Ø 6
500	1663	1163	580	CC	FFKM	Ø 6
500	1663	1163	580	CD	EPDM	Ø 6
500	1663	1163	580	CD	FKM	Ø 6
500	1663	1163	580	CD	FFKM	Ø 6

TANKO® RT Prozessanschluss Kombi-Adapter C3, 270° nach oben

3"				
Hub (x)	Preis/EUR	Artikel-Nr.	Gewicht [kg] ohne Kombibehälterstutzen	Gewicht [kg] Kombibehälterstutzen Standard + Klammer
65	2.830,00	66R7 106 2947 3110	3,2	0,83
65	2.885,00	66R7 306 2947 3110	3,2	0,83
65	4.263,00	66R7 406 2947 3110	3,2	0,83
100	2.830,00	66R3 110 1947 3110	3,5	1,9
100	2.885,00	66R3 310 1947 3110	3,5	1,9
100	4.263,00	66R3 410 1947 3110	3,5	1,9
100	2.830,00	66R4 110 1947 3110	3,5	1,9
100	2.885,00	66R4 310 1947 3110	3,5	1,9
100	4.263,00	66R4 410 1947 3110	3,5	1,9
100	2.830,00	66R5 110 1947 3110	3,5	1,9
100	2.885,00	66R5 310 1947 3110	3,5	1,9
100	4.263,00	66R5 410 1947 3110	3,5	1,9
100	2.830,00	66R6 110 1947 3110	3,5	1,9
100	2.885,00	66R6 310 1947 3110	3,5	1,9
100	4.263,00	66R6 410 1947 3110	3,5	1,9
150	3.010,00	66R3 115 1947 3110	3,8	1,9
150	3.065,00	66R3 315 1947 3110	3,8	1,9
150	4.443,00	66R3 415 1947 3110	3,8	1,9
150	3.010,00	66R4 115 1947 3110	3,8	1,9
150	3.065,00	66R4 315 1947 3110	3,8	1,9
150	4.443,00	66R4 415 1947 3110	3,8	1,9
150	3.010,00	66R5 115 1947 3110	3,8	1,9
150	3.065,00	66R5 315 1947 3110	3,8	1,9
150	4.443,00	66R5 415 1947 3110	3,8	1,9
150	3.010,00	66R6 115 1947 3110	3,8	1,9
150	3.065,00	66R6 315 1947 3110	3,8	1,9
150	4.443,00	66R6 415 1947 3110	3,8	1,9
250	3.060,00	66R3 125 1947 3110	4,5	1,9
250	3.115,00	66R3 325 1947 3110	4,5	1,9
250	4.493,00	66R3 425 1947 3110	4,5	1,9
250	3.060,00	66R4 125 1947 3110	4,5	1,9
250	3.115,00	66R4 325 1947 3110	4,5	1,9
250	4.493,00	66R4 425 1947 3110	4,5	1,9
250	3.060,00	66R5 125 1947 3110	4,5	1,9
250	3.115,00	66R5 325 1947 3110	4,5	1,9
250	4.493,00	66R5 425 1947 3110	4,5	1,9
250	3.060,00	66R6 125 1947 3110	4,5	1,9
250	3.115,00	66R6 325 1947 3110	4,5	1,9
250	4.493,00	66R6 425 1947 3110	4,5	1,9
500	3.520,00	66R3 150 1947 3110	6,3	1,9
500	3.575,00	66R3 350 1947 3110	6,3	1,9
500	4.953,00	66R3 450 1947 3110	6,3	1,9
500	3.520,00	66R4 150 1947 3110	6,3	1,9
500	3.575,00	66R4 350 1947 3110	6,3	1,9
500	4.953,00	66R4 450 1947 3110	6,3	1,9
500	3.520,00	66R5 150 1947 3110	6,3	1,9
500	3.575,00	66R5 350 1947 3110	6,3	1,9
500	4.953,00	66R5 450 1947 3110	6,3	1,9
500	3.520,00	66R6 150 1947 3110	6,3	1,9
500	3.575,00	66R6 350 1947 3110	6,3	1,9
500	4.953,00	66R6 450 1947 3110	6,3	1,9



x - Hub
Maße für TANKO® RT und TANKO® RTS

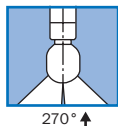
TANKO® RT Prozessanschluss für Bio@Control, 270° nach oben

Hub (x)	L	L1	L2	Sprühkopftyp	Dichtungswerkstoff	Pneumatikanschluss
65	358	294	146	CAS	EPDM	Ø 6
65	358	294	146	CAS	FKM	Ø 6
65	358	294	146	CAS	FFKM	Ø 6
100	463	363	180	CA	EPDM	Ø 6
100	463	363	180	CA	FKM	Ø 6
100	463	363	180	CA	FFKM	Ø 6
100	463	363	180	CB	EPDM	Ø 6
100	463	363	180	CB	FKM	Ø 6
100	463	363	180	CB	FFKM	Ø 6
100	463	363	180	CC	EPDM	Ø 6
100	463	363	180	CC	FKM	Ø 6
100	463	363	180	CC	FFKM	Ø 6
100	463	363	180	CD	EPDM	Ø 6
100	463	363	180	CD	FKM	Ø 6
100	463	363	180	CD	FFKM	Ø 6
150	613	463	230	CA	EPDM	Ø 6
150	613	463	230	CA	FKM	Ø 6
150	613	463	230	CA	FFKM	Ø 6
150	613	463	230	CB	EPDM	Ø 6
150	613	463	230	CB	FKM	Ø 6
150	613	463	230	CB	FFKM	Ø 6
150	613	463	230	CC	EPDM	Ø 6
150	613	463	230	CC	FKM	Ø 6
150	613	463	230	CC	FFKM	Ø 6
150	613	463	230	CD	EPDM	Ø 6
150	613	463	230	CD	FKM	Ø 6
150	613	463	230	CD	FFKM	Ø 6
250	913	663	330	CA	EPDM	Ø 6
250	913	663	330	CA	FKM	Ø 6
250	913	663	330	CA	FFKM	Ø 6
250	913	663	330	CB	EPDM	Ø 6
250	913	663	330	CB	FKM	Ø 6
250	913	663	330	CB	FFKM	Ø 6
250	913	663	330	CC	EPDM	Ø 6
250	913	663	330	CC	FKM	Ø 6
250	913	663	330	CC	FFKM	Ø 6
250	913	663	330	CD	EPDM	Ø 6
250	913	663	330	CD	FKM	Ø 6
250	913	663	330	CD	FFKM	Ø 6
500	1663	1163	580	CA	EPDM	Ø 6
500	1663	1163	580	CA	FKM	Ø 6
500	1663	1163	580	CA	FFKM	Ø 6
500	1663	1163	580	CB	EPDM	Ø 6
500	1663	1163	580	CB	FKM	Ø 6
500	1663	1163	580	CB	FFKM	Ø 6
500	1663	1163	580	CC	EPDM	Ø 6
500	1663	1163	580	CC	FKM	Ø 6
500	1663	1163	580	CC	FFKM	Ø 6
500	1663	1163	580	CD	EPDM	Ø 6
500	1663	1163	580	CD	FKM	Ø 6
500	1663	1163	580	CD	FFKM	Ø 6

TANKO® RT Prozessanschluss für Bio®Control, 270° nach oben

3"			
Hub (x)	Preis/EUR	Artikel-Nr.	Gewicht [kg]
65	2.930,00	66R7 106 2956 3110	3,8
65	2.985,00	66R7 306 2956 3110	3,8
65	4.363,00	66R7 306 2956 3110	3,8
100	2.930,00	66R3 110 1956 3110	4,0
100	2.985,00	66R3 310 1956 3110	4,0
100	4.363,00	66R3 410 1956 3110	4,0
100	2.930,00	66R4 110 1956 3110	4,0
100	2.985,00	66R4 310 1956 3110	4,0
100	4.363,00	66R4 410 1956 3110	4,0
100	2.930,00	66R5 110 1956 3110	4,0
100	2.985,00	66R5 310 1956 3110	4,0
100	4.363,00	66R5 410 1956 3110	4,0
100	2.930,00	66R6 110 1956 3110	4,0
100	2.985,00	66R6 310 1956 3110	4,0
100	4.363,00	66R6 410 1956 3110	4,0
150	3.110,00	66R3 115 1956 3110	4,3
150	3.165,00	66R3 315 1956 3110	4,3
150	4.543,00	66R3 415 1956 3110	4,3
150	3.110,00	66R4 115 1956 3110	4,3
150	3.165,00	66R4 315 1956 3110	4,3
150	4.543,00	66R4 415 1956 3110	4,3
150	3.110,00	66R5 115 1956 3110	4,3
150	3.165,00	66R5 315 1956 3110	4,3
150	4.543,00	66R5 415 1956 3110	4,3
150	3.110,00	66R6 115 1956 3110	4,3
150	3.165,00	66R6 315 1956 3110	4,3
150	4.543,00	66R6 415 1956 3110	4,3
250	3.160,00	66R3 125 1956 3110	5,0
250	3.215,00	66R3 325 1956 3110	5,0
250	4.593,00	66R3 425 1956 3110	5,0
250	3.160,00	66R4 125 1956 3110	5,0
250	3.215,00	66R4 325 1956 3110	5,0
250	4.593,00	66R4 425 1956 3110	5,0
250	3.160,00	66R5 125 1956 3110	5,0
250	3.215,00	66R5 325 1956 3110	5,0
250	4.593,00	66R5 425 1956 3110	5,0
250	3.160,00	66R6 125 1956 3110	5,0
250	3.215,00	66R6 325 1956 3110	5,0
250	4.593,00	66R6 425 1956 3110	5,0
500	3.593,00	66R3 150 1956 3110	6,8
500	3.675,00	66R3 350 1956 3110	6,8
500	5.053,00	66R3 450 1956 3110	6,8
500	3.593,00	66R4 150 1956 3110	6,8
500	3.675,00	66R4 350 1956 3110	6,8
500	5.053,00	66R4 450 1956 3110	6,8
500	3.593,00	66R5 150 1956 3110	6,8
500	3.675,00	66R5 350 1956 3110	6,8
500	5.053,00	66R5 450 1956 3110	6,8
500	3.593,00	66R6 150 1956 3110	6,8
500	3.675,00	66R6 350 1956 3110	6,8
500	5.053,00	66R6 450 1956 3110	6,8

TANKO® RTP und TANKO® RTPS



Insbesondere dort, wo aufgrund ausladender Rührwerke oder anderer Einbauten wenig Platz für ein Reinigungsgerät zur Verfügung steht bzw. kritische Produkte die dauerhafte Einbringung eines Reinigungsgerätes verhindern, bieten sich Einsatzmöglichkeiten für Retractors. Der TANKO® RTP und TANKO® RTPS wurden für den Einsatz in keimarmen Prozessen konzipiert. Grundprinzip des Retractors ist die Trennung zwischen Ruhezustand (geschlossener Aufbau, der Sprühkopf befindet sich im Gehäuse und damit außerhalb des Behälters) und Reinigungsmodus (der Sprühkopf ist zur Reinigung in den Behälter ausgefahren). Der TANKO® RTP und TANKO® RTPS sind für Behälter geeignet, die während des Prozesses (nicht Reinigung) einen Innendruck von bis zu 6 bar aufweisen.

Sowohl das Ausfahren in die Reinigungsposition als auch das Einfahren des Reinigungskopfes in das Retractorgehäuse erfolgt pneumatisch und somit komplett steuerbar. Die Endlagen der Ein- und Ausfahrbewegung können über Sensoren abgefragt werden. Der Retractor ist in den Hublängen 100, 150, 250 und 500 lieferbar. Der rotierende Sprühkopf des TANKO® RTP ist kugelgelagert und wird über das Reinigungsmittel geschmiert. Für unterschiedliche Anforderungen an die Reinigungsleistung gibt es den rotierenden Sprühkopf des Retractors mit differenzierten Schlitzen und daraus resultierenden Durchflussraten. Der TANKO® RTPS ist ein Retractor, welcher mit einem statischen Sprühkopf ausgerüstet ist.

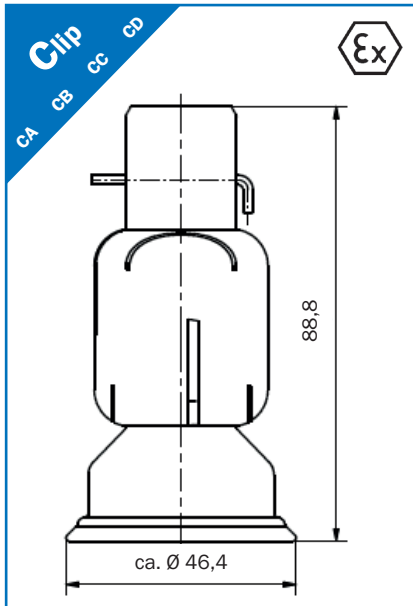
Alle Verbrauchsangaben sind Richtwerte.
Die aufgeführten Maße sind in mm angegeben und gelten als Nennmaße.

Technische Parameter

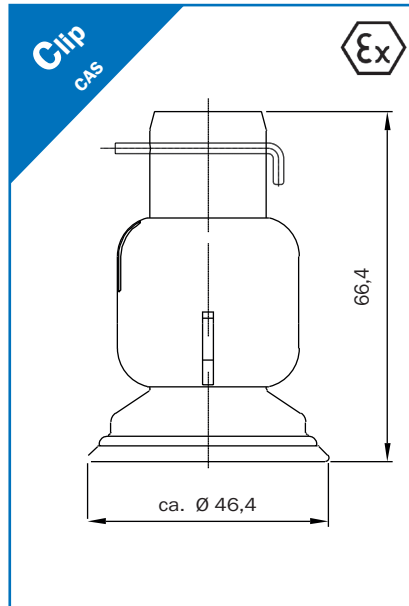
Sprühwinkel:	270° nach oben
Werkstoffe:	1.4435, 1.4401 (316), 1.4430, PTFE modifiziert, EPDM, optional: FKM sonstige: 1.4301 (304), PU, Al
Anschlüsse:	Medienanschluss: Clampstutzen nach DIN 32676 (Reihe A) DN25, optional: MA-Adapter DN25 / 1" + Dichtung + Clampklammer DIN 32676 für DN25 Prozessanschluss: passend für Clampstutzen nach DIN 32676 Reihe A, B und C; Kombi-Adapter C3;Bio@Control
Arbeitsdruck:	Reinigungsmedium: 1 - 8 bar / 14,5 - 116 psi* Pneumatik: mind. 5 bar / 72,5 psi, max. 8 bar / 116 psi
Arbeitstemperatur:	Reinigungsmedium: max. 140 °C / 284 °F
Umgebungstemperatur:	im Behälter: EPDM max. 140 °C / 284 °F, FKM max. 180 °C / 365 °F außerhalb des Behälters: max. 60 °C / 140 °F (Gilt nicht für ATEX Versionen!)
Druck im Behälter:	Während der Reinigung: 0 bis maximal 0,5 bar Während des Prozesses, keine Reinigung und Retractor geschlossen: -1 bis maximal 6 bar
Sterilisationstemperatur:	140 °C / 284 °F
Volumenstrom:	2 - 6,5 m³/h / 33,3 - 108,3 l/min / 8,8 - 28,6 gmp US) *
Reichweite:	Reinigungsradius: max. 1,6 m / 5,3 ft; Benetzungsradius: max. 2,5 m / 8,2 ft
Einbaulage:	senkrecht hängend, andere auf Anfrage

*abhängig von Modell und Reinigungsmedium

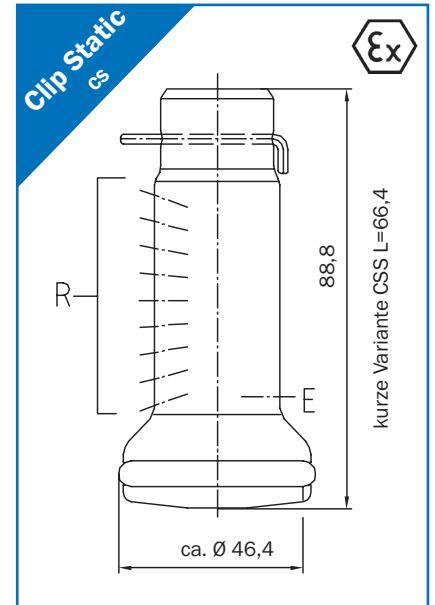
Sprühkopfvarianten



Sprühkopf für TANKO® RTP



Sprühkopf für TANKO® RTP kurz



Sprühkopf für TANKO® RTPS

R = Reinigungsbohrungen nach Kundenvorgabe
E = Entleerungsbohrungen

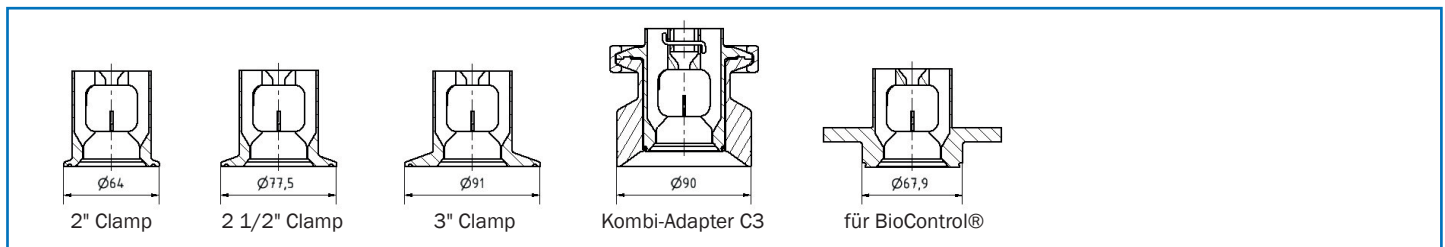
Hinweis: TANKO® RTPS verdrehgesichert mit statischem Sprühkopf CS

Gegen einen Aufpreis von 825,00 EUR kann der TANKO-RT in verdrehgesicherter Ausführung, TANKO-RTS mit einem statischem Sprühkopf (CS) geliefert werden. Der statische Sprühkopf ist standardmäßig nur mit der Entleerungsbohrung versehen und kann vom Kunden individuell mit Bohrungen versehen werden, um ein individuelles, zielgerichtetes Sprühmuster für die jeweilige Anwendung zu erstellen. Gegen eine zusätzliche Gebühr bietet AWH auch diesen Service an, wobei das Sprühmuster und die Durchflussraten mit dem Kunden abgestimmt werden.

Bestellhinweis:

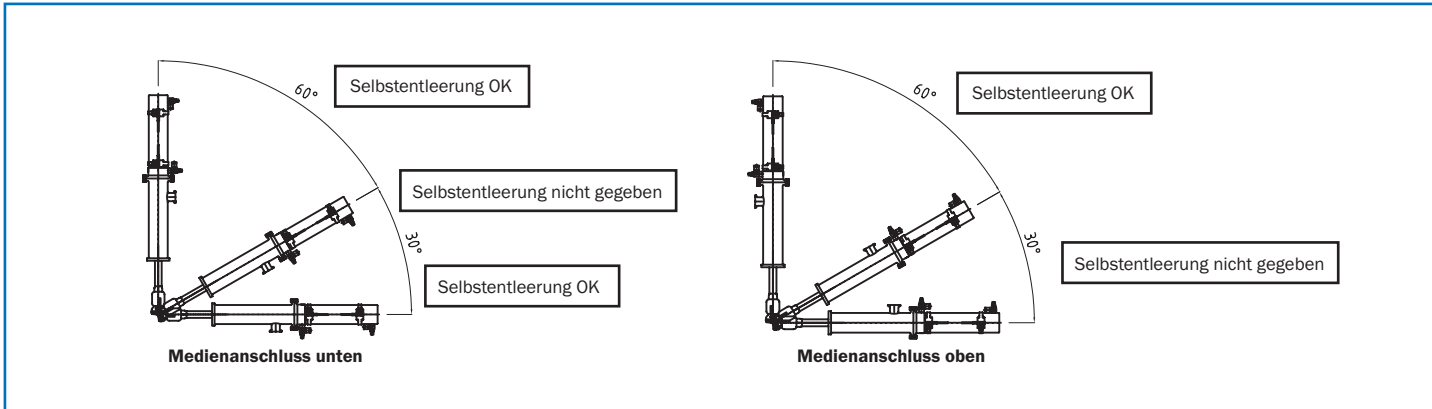
Für die verdrehgesicherte Ausführung RTPS ersetzen Sie bitte die 4. Stelle der Artikelnummer durch ein S.
Aufpreis auf Produkte der TANKO® RTP Reihe: 825,00 EUR.

Prozessanschlüsse

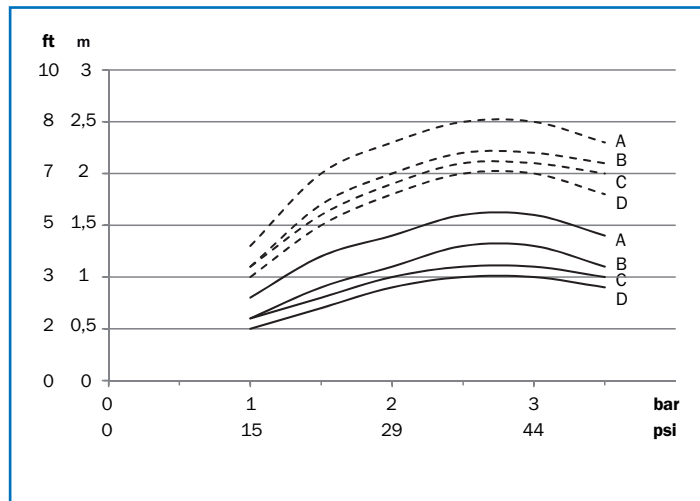
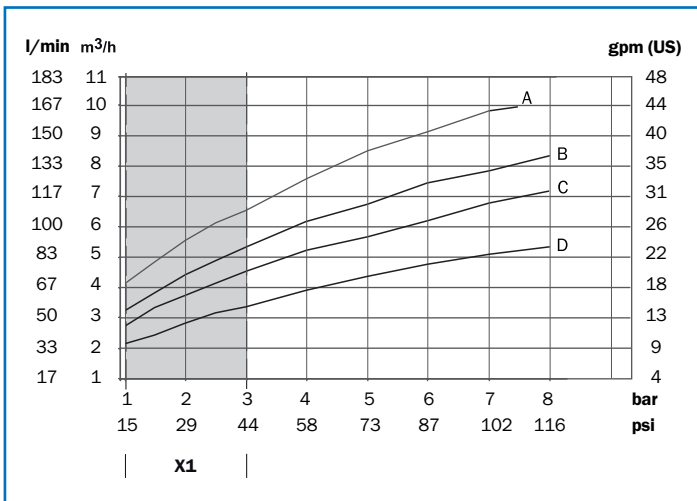


TANKO® RTP und TANKO® RTPS

Einbauhinweise zur Selbstentleerung



Verbrauchsdaten und Reichweiten TANKO® RTP



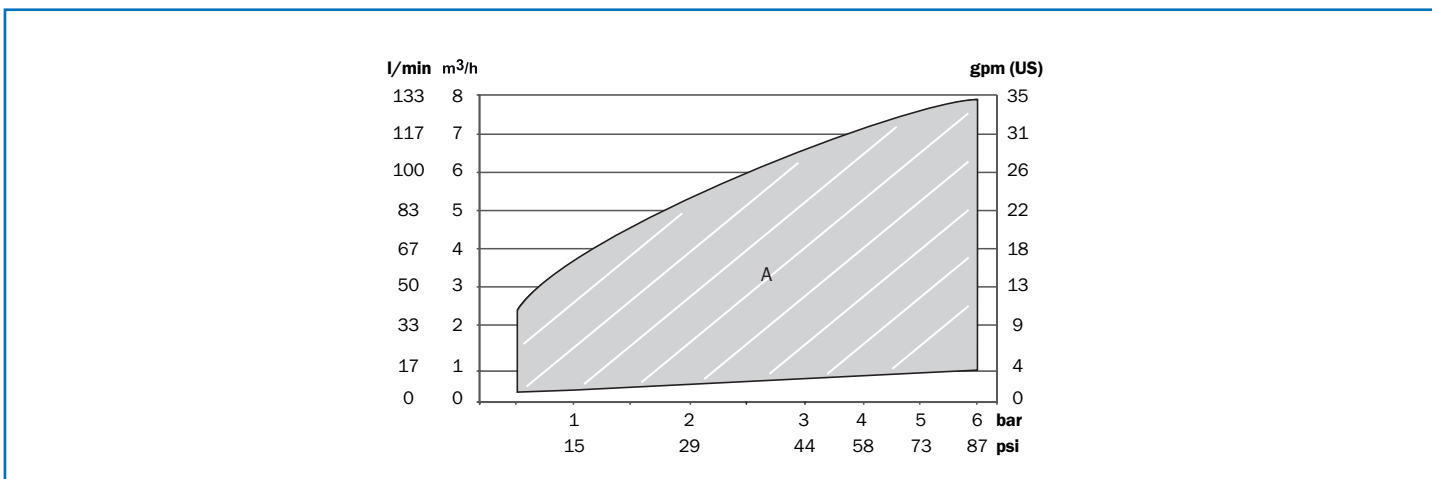
A – Kopftyp "CD" 270° **B** – Kopftyp "CC" 270°
C – Kopftyp "CB" 270° **D** – Kopftyp "CA" 270°

A – Kopftyp "CD" 270° **B** – Kopftyp "CC" 270°
C – Kopftyp "CB" 270° **D** – Kopftyp "CA" 270°

X1 – empfohlener Betriebsdruck
 optional: TANKO® S30 bzw. TANKO® RB30

--- Benetzungsradius — Reinigungsradius

Verbrauchsdaten TANKO® RTPS



A – nutzbarer Volumenstrom

TANKO® RTP und TANKO® RTPS

Ersatzteile und Dienstleistungen

Ersatz-Sprühkopf für TANKO® RTPS ungebohrt Siehe Ersatzteilkatalog.

Artikel-Nr.	Dichtungswerkstoff	Preis netto /EUR
6677 SOX 0602 0231	EPDM	*
6677 SOX 0602 0232	FKM	*
6677 SOX 0602 0233	FFKM	*
Sprühbohrungen nach Kundenwunsch / nach Angebot		*

Ersatz- und Verschleißteilepakete TANKO®RTP und TANKO®RTPS Preise ungültig! Siehe Ersatzteilkatalog.

Artikel-Nr.	Material	Beschreibung	Preis netto /EUR
66RP 100 1EA0 0000	EPDM	TANKO®RTP/RTPS Verschleißteilepaket EPDM	279,00
66RP 100 1VA0 0000	FKM	TANKO®RTP/RTPS Verschleißteilepaket FKM	334,00
66RP 100 1FA0 0000	FFKM	TANKO®RTP/RTPS Verschleißteilepaket FFKM	

Blindstopfen und dazugehörige O-Ringe für Kombi-Behälterstutzen Siehe Ersatzteilkatalog.

Artikel-Nr.	Material	Beschreibung	Preis /EUR
66R 000 000 4Z30	1.4435	Blindstopfen	*
66R 000 000 4Z80	2.4602	Blindstopfen	*
106 050 000 4501	EPDM	O-Ring 45 x 3	*
106 050 000 4503	FKM	O-Ring 45 x 3	*
106 050 000 4506	FFKM	O-Ring 45 x 3	*

Adapter für Medienanschluss (MA-Adapter) / Klemmverbindung nach DIN 32676 Siehe Ersatzteilkatalog.

Artikel-Nr.	Material	Beschreibung	DN	Preis /EUR
66R 000 000 0D30	1.4435	MA-Adapter	Reihe A 25 / Reihe C 1"	*
111 100 072	1.4301 (304)	Clampklammer	25 - 40 / 1" - 1,5"	*
105 140 000 2555	EPDM	Clampdichtung	25	*
105 160 000 2555	FKM	Clampdichtung	25	*
105 160 000 2554	PTFE	Clampdichtung	25	*
105 150 000 2554	NBR	Clampdichtung	25	*
105 150 000 2555	Silikon	Clampdichtung	25	*
105 170 031 0001	EPDM	Clampdichtung	1"	*
105 170 031 0002	FKM	Clampdichtung	1"	*
105 170 031 0004	PTFE	Clampdichtung	1"	*
105 170 031 0003	NBR	Clampdichtung	1"	*
105 170 031 0000	Silikon	Clampdichtung	1"	*

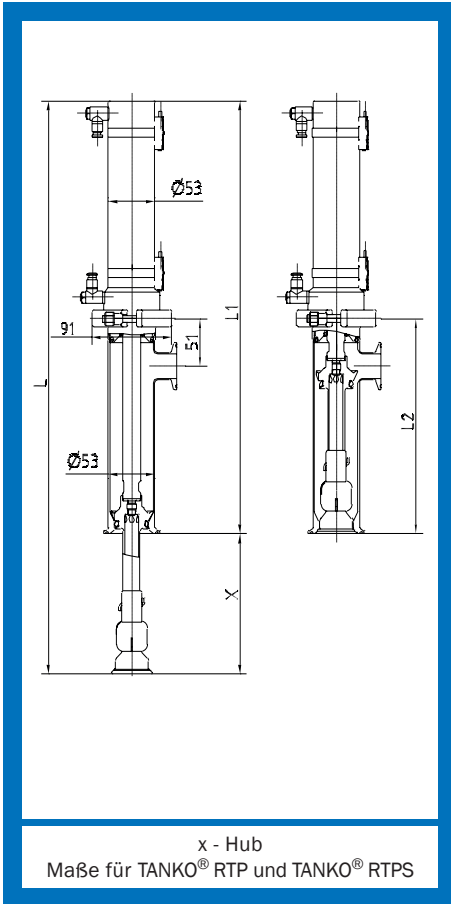
Messprotokoll

Anzahl der Messpunkte	Beschreibung	Preis netto /EUR
6	Rauhigkeit: Grundkörper	65,00
4	Rauhigkeit: Sprühkopf TANKO® RPB-E	45,00
5	Δ-Ferritgehalt TANKO® RTP Hydrorohr	75,00
2	Δ-Ferritgehalt TANKO® RTP Sprühkopf	30,00

Materialzeugnisse

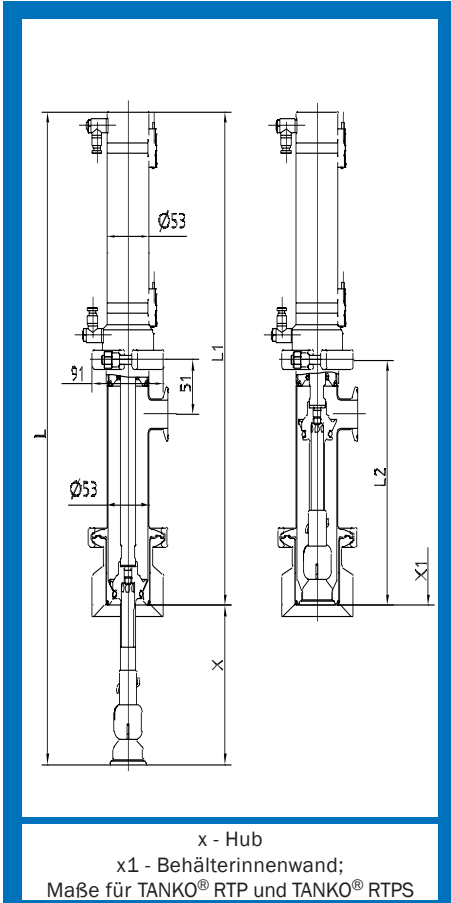
Beschreibung	Preis netto /EUR
WAZ 3.1 - EN10204 - TANKO® RTP /- RTPS	95,00

TANKO® RTP



TANKO® RTP Prozessanschluss Clamp nach DIN 32676 (Reihe C), 270° nach oben

Hub (x)	L	L1	L2	Sprühkopftyp	Dichtungswerkstoff	Pneumatikanschluss
65	358	294	146	CAS	EPDM	Ø 6
65	358	294	146	CAS	FKM	Ø 6
65	358	294	146	CAS	FFKM	Ø 6
100	463	363	180	CA	EPDM	Ø 6
100	463	363	180	CA	FKM	Ø 6
100	463	363	180	CA	FFKM	Ø 6
100	463	363	180	CB	EPDM	Ø 6
100	463	363	180	CB	FKM	Ø 6
100	463	363	180	CB	FFKM	Ø 6
100	463	363	180	CC	EPDM	Ø 6
100	463	363	180	CC	FKM	Ø 6
100	463	363	180	CC	FFKM	Ø 6
100	463	363	180	CD	EPDM	Ø 6
100	463	363	180	CD	FKM	Ø 6
100	463	363	180	CD	FFKM	Ø 6
150	613	463	230	CA	EPDM	Ø 6
150	613	463	230	CA	FKM	Ø 6
150	613	463	230	CA	FFKM	Ø 6
150	613	463	230	CB	EPDM	Ø 6
150	613	463	230	CB	FKM	Ø 6
150	613	463	230	CB	FFKM	Ø 6
150	613	463	230	CC	EPDM	Ø 6
150	613	463	230	CC	FKM	Ø 6
150	613	463	230	CC	FFKM	Ø 6
150	613	463	230	CD	EPDM	Ø 6
150	613	463	230	CD	FKM	Ø 6
150	613	463	230	CD	FFKM	Ø 6
250	913	663	330	CA	EPDM	Ø 6
250	913	663	330	CA	FKM	Ø 6
250	913	663	330	CA	FFKM	Ø 6
250	913	663	330	CB	EPDM	Ø 6
250	913	663	330	CB	FKM	Ø 6
250	913	663	330	CB	FFKM	Ø 6
250	913	663	330	CC	EPDM	Ø 6
250	913	663	330	CC	FKM	Ø 6
250	913	663	330	CC	FFKM	Ø 6
250	913	663	330	CD	EPDM	Ø 6
250	913	663	330	CD	FKM	Ø 6
250	913	663	330	CD	FFKM	Ø 6
500	1663	1163	580	CA	EPDM	Ø 6
500	1663	1163	580	CA	FKM	Ø 6
500	1663	1163	580	CA	FFKM	Ø 6
500	1663	1163	580	CB	EPDM	Ø 6
500	1663	1163	580	CB	FKM	Ø 6
500	1663	1163	580	CB	FFKM	Ø 6
500	1663	1163	580	CC	EPDM	Ø 6
500	1663	1163	580	CC	FKM	Ø 6
500	1663	1163	580	CC	FFKM	Ø 6
500	1663	1163	580	CD	EPDM	Ø 6
500	1663	1163	580	CD	FKM	Ø 6
500	1663	1163	580	CD	FFKM	Ø 6

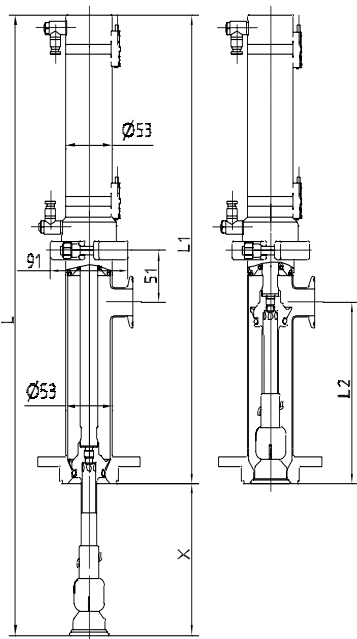


TANKO® RTP Prozessanschluss Kombi-Adapter C3, 270° nach oben

Hub (x)	L	L1	L2	Sprühkopftyp	Dichtungswerkstoff	Pneumatikanschluss
65	358	294	146	CAS	EPDM	Ø 6
65	358	294	146	CAS	FKM	Ø 6
65	358	294	146	CAS	FFKM	Ø 6
100	463	363	180	CA	EPDM	Ø 6
100	463	363	180	CA	FKM	Ø 6
100	463	363	180	CA	FFKM	Ø 6
100	463	363	180	CB	EPDM	Ø 6
100	463	363	180	CB	FKM	Ø 6
100	463	363	180	CB	FFKM	Ø 6
100	463	363	180	CC	EPDM	Ø 6
100	463	363	180	CC	FKM	Ø 6
100	463	363	180	CC	FFKM	Ø 6
100	463	363	180	CD	EPDM	Ø 6
100	463	363	180	CD	FKM	Ø 6
100	463	363	180	CD	FFKM	Ø 6
150	613	463	230	CA	EPDM	Ø 6
150	613	463	230	CA	FKM	Ø 6
150	613	463	230	CA	FFKM	Ø 6
150	613	463	230	CB	EPDM	Ø 6
150	613	463	230	CB	FKM	Ø 6
150	613	463	230	CB	FFKM	Ø 6
150	613	463	230	CC	EPDM	Ø 6
150	613	463	230	CC	FKM	Ø 6
150	613	463	230	CC	FFKM	Ø 6
150	613	463	230	CD	EPDM	Ø 6
150	613	463	230	CD	FKM	Ø 6
150	613	463	230	CD	FFKM	Ø 6
250	913	663	330	CA	EPDM	Ø 6
250	913	663	330	CA	FKM	Ø 6
250	913	663	330	CA	FFKM	Ø 6
250	913	663	330	CB	EPDM	Ø 6
250	913	663	330	CB	FKM	Ø 6
250	913	663	330	CB	FFKM	Ø 6
250	913	663	330	CC	EPDM	Ø 6
250	913	663	330	CC	FKM	Ø 6
250	913	663	330	CC	FFKM	Ø 6
250	913	663	330	CD	EPDM	Ø 6
250	913	663	330	CD	FKM	Ø 6
250	913	663	330	CD	FFKM	Ø 6
500	1663	1163	580	CA	EPDM	Ø 6
500	1663	1163	580	CA	FKM	Ø 6
500	1663	1163	580	CA	FFKM	Ø 6
500	1663	1163	580	CB	EPDM	Ø 6
500	1663	1163	580	CB	FKM	Ø 6
500	1663	1163	580	CB	FFKM	Ø 6
500	1663	1163	580	CC	EPDM	Ø 6
500	1663	1163	580	CC	FKM	Ø 6
500	1663	1163	580	CC	FFKM	Ø 6
500	1663	1163	580	CD	EPDM	Ø 6
500	1663	1163	580	CD	FKM	Ø 6
500	1663	1163	580	CD	FFKM	Ø 6

TANKO® RTP Prozessanschluss Kombi-Adapter C3, 270° nach oben

3"					
Hub (x)	Preis/EUR	Artikel-Nr.	Gewicht [kg] ohne Kombibehälterstutzen	Gewicht [kg] Kombibehälterstutzen + Klammer	
65	3.505,00	66R7 106 2P47 3110	3,2	0,83	
65	3.560,00	66R7 306 2P47 3110	3,2	0,83	
65	4.938,00	66R7 406 2P47 3110	3,2	0,83	
100	3.505,00	66R3 110 1P47 3110	3,5	1,9	
100	3.560,00	66R3 310 1P47 3110	3,5	1,9	
100	4.938,00	66R3 410 1P47 3110	3,5	1,9	
100	3.505,00	66R4 110 1P47 3110	3,5	1,9	
100	3.560,00	66R4 310 1P47 3110	3,5	1,9	
100	4.938,00	66R4 410 1P47 3110	3,5	1,9	
100	3.505,00	66R5 110 1P47 3110	3,5	1,9	
100	3.560,00	66R5 310 1P47 3110	3,5	1,9	
100	4.938,00	66R5 410 1P47 3110	3,5	1,9	
100	3.505,00	66R6 110 1P47 3110	3,5	1,9	
100	3.560,00	66R6 310 1P47 3110	3,5	1,9	
100	4.938,00	66R6 410 1P47 3110	3,5	1,9	
150	3.685,00	66R3 115 1P47 3110	3,8	1,9	
150	3.740,00	66R3 315 1P47 3110	3,8	1,9	
150	5.118,00	66R3 415 1P47 3110	3,8	1,9	
150	3.685,00	66R4 115 1P47 3110	3,8	1,9	
150	3.740,00	66R4 315 1P47 3110	3,8	1,9	
150	5.118,00	66R4 415 1P47 3110	3,8	1,9	
150	3.685,00	66R5 115 1P47 3110	3,8	1,9	
150	3.740,00	66R5 315 1P47 3110	3,8	1,9	
150	5.118,00	66R5 415 1P47 3110	3,8	1,9	
150	3.685,00	66R6 115 1P47 3110	3,8	1,9	
150	3.740,00	66R6 315 1P47 3110	3,8	1,9	
150	5.118,00	66R6 415 1P47 3110	3,8	1,9	
250	3.735,00	66R3 125 1P47 3110	4,5	1,9	
250	3.790,00	66R3 325 1P47 3110	4,5	1,9	
250	5.168,00	66R3 425 1P47 3110	4,5	1,9	
250	3.735,00	66R4 125 1P47 3110	4,5	1,9	
250	3.790,00	66R4 325 1P47 3110	4,5	1,9	
250	5.168,00	66R4 425 1P47 3110	4,5	1,9	
250	3.735,00	66R5 125 1P47 3110	4,5	1,9	
250	3.790,00	66R5 325 1P47 3110	4,5	1,9	
250	5.168,00	66R5 425 1P47 3110	4,5	1,9	
250	3.735,00	66R6 125 1P47 3110	4,5	1,9	
250	3.790,00	66R6 325 1P47 3110	4,5	1,9	
250	5.168,00	66R6 425 1P47 3110	4,5	1,9	
500	4.195,00	66R3 150 1P47 3110	6,3	1,9	
500	4.250,00	66R3 350 1P47 3110	6,3	1,9	
500	5.628,00	66R3 450 1P47 3110	6,3	1,9	
500	4.195,00	66R4 150 1P47 3110	6,3	1,9	
500	4.250,00	66R4 350 1P47 3110	6,3	1,9	
500	5.628,00	66R4 450 1P47 3110	6,3	1,9	
500	4.195,00	66R5 150 1P47 3110	6,3	1,9	
500	4.250,00	66R5 350 1P47 3110	6,3	1,9	
500	5.628,00	66R5 450 1P47 3110	6,3	1,9	
500	4.195,00	66R6 150 1P47 3110	6,3	1,9	
500	4.250,00	66R6 350 1P47 3110	6,3	1,9	
500	5.628,00	66R6 450 1P47 3110	6,3	1,9	



x - Hub
Maße für TANKO® RTP und TANKO® RTPS

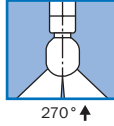
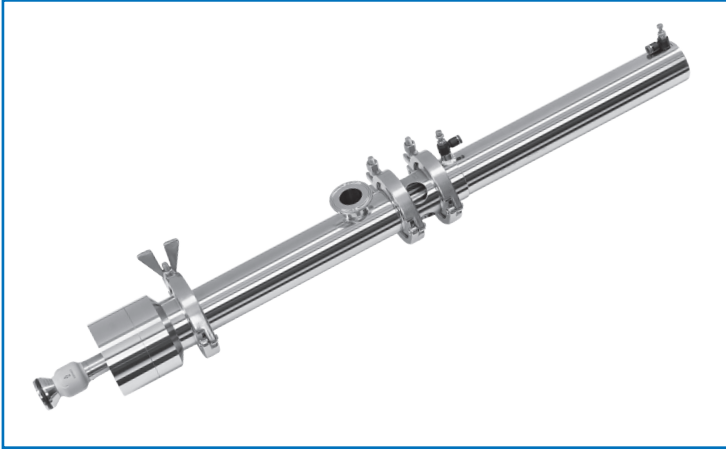
TANKO® RTP Prozessanschluss für Bio@Control, 270° nach oben

Hub (x)	L	L1	L2	Sprühkopftyp	Dichtungswerkstoff	Pneumatikanschluss
65	358	294	146	CAS	EPDM	Ø 6
65	358	294	146	CAS	FKM	Ø 6
65	358	294	146	CAS	FFKM	Ø 6
100	463	363	180	CA	EPDM	Ø 6
100	463	363	180	CA	FKM	Ø 6
100	463	363	180	CA	FFKM	Ø 6
100	463	363	180	CB	EPDM	Ø 6
100	463	363	180	CB	FKM	Ø 6
100	463	363	180	CB	FFKM	Ø 6
100	463	363	180	CC	EPDM	Ø 6
100	463	363	180	CC	FKM	Ø 6
100	463	363	180	CC	FFKM	Ø 6
100	463	363	180	CD	EPDM	Ø 6
100	463	363	180	CD	FKM	Ø 6
100	463	363	180	CD	FFKM	Ø 6
150	613	463	230	CA	EPDM	Ø 6
150	613	463	230	CA	FKM	Ø 6
150	613	463	230	CA	FFKM	Ø 6
150	613	463	230	CB	EPDM	Ø 6
150	613	463	230	CB	FKM	Ø 6
150	613	463	230	CB	FFKM	Ø 6
150	613	463	230	CC	EPDM	Ø 6
150	613	463	230	CC	FKM	Ø 6
150	613	463	230	CC	FFKM	Ø 6
150	613	463	230	CD	EPDM	Ø 6
150	613	463	230	CD	FKM	Ø 6
150	613	463	230	CD	FFKM	Ø 6
250	913	663	330	CA	EPDM	Ø 6
250	913	663	330	CA	FKM	Ø 6
250	913	663	330	CA	FFKM	Ø 6
250	913	663	330	CB	EPDM	Ø 6
250	913	663	330	CB	FKM	Ø 6
250	913	663	330	CB	FFKM	Ø 6
250	913	663	330	CC	EPDM	Ø 6
250	913	663	330	CC	FKM	Ø 6
250	913	663	330	CC	FFKM	Ø 6
250	913	663	330	CD	EPDM	Ø 6
250	913	663	330	CD	FKM	Ø 6
250	913	663	330	CD	FFKM	Ø 6
500	1663	1163	580	CA	EPDM	Ø 6
500	1663	1163	580	CA	FKM	Ø 6
500	1663	1163	580	CA	FFKM	Ø 6
500	1663	1163	580	CB	EPDM	Ø 6
500	1663	1163	580	CB	FKM	Ø 6
500	1663	1163	580	CB	FFKM	Ø 6
500	1663	1163	580	CC	EPDM	Ø 6
500	1663	1163	580	CC	FKM	Ø 6
500	1663	1163	580	CC	FFKM	Ø 6
500	1663	1163	580	CD	EPDM	Ø 6
500	1663	1163	580	CD	FKM	Ø 6
500	1663	1163	580	CD	FFKM	Ø 6

TANKO® RTP Prozessanschluss für Bio®Control, 270° nach oben

3"			
Hub (x)	Preis/EUR	Artikel-Nr.	Gewicht [kg]
65	3.605,00	66R7 106 2P56 3110	3,8
65	3.660,00	66R7 306 2P56 3110	3,8
65	5.038,00	66R7 406 2P56 3110	3,8
100	3.605,00	66R3 110 1P56 3110	4,0
100	3.660,00	66R3 310 1P56 3110	4,0
100	5.038,00	66R3 410 1P56 3110	4,0
100	3.605,00	66R4 110 1P56 3110	4,0
100	3.660,00	66R4 310 1P56 3110	4,0
100	5.038,00	66R4 410 1P56 3110	4,0
100	3.605,00	66R5 110 1P56 3110	4,0
100	3.660,00	66R5 310 1P56 3110	4,0
100	5.038,00	66R5 410 1P56 3110	4,0
100	3.605,00	66R6 110 1P56 3110	4,0
100	3.660,00	66R6 310 1P56 3110	4,0
100	5.038,00	66R6 410 1P56 3110	4,0
150	3.785,00	66R3 115 1P56 3110	4,3
150	3.840,00	66R3 315 1P56 3110	4,3
150	5.218,00	66R3 415 1P56 3110	4,3
150	3.785,00	66R4 115 1P56 3110	4,3
150	3.840,00	66R4 315 1P56 3110	4,3
150	5.218,00	66R4 415 1P56 3110	4,3
150	3.785,00	66R5 115 1P56 3110	4,3
150	3.840,00	66R5 315 1P56 3110	4,3
150	5.218,00	66R5 415 1P56 3110	4,3
150	3.785,00	66R6 115 1P56 3110	4,3
150	3.840,00	66R6 315 1P56 3110	4,3
150	5.218,00	66R6 415 1P56 3110	4,3
250	3.835,00	66R3 125 1P56 3110	5,0
250	3.890,00	66R3 325 1P56 3110	5,0
250	5.268,00	66R3 425 1P56 3110	5,0
250	3.890,00	66R4 125 1P56 3110	5,0
250	3.890,00	66R4 325 1P56 3110	5,0
250	5.268,00	66R4 425 1P56 3110	5,0
250	3.835,00	66R5 125 1P56 3110	5,0
250	3.890,00	66R5 325 1P56 3110	5,0
250	5.268,00	66R5 425 1P56 3110	5,0
250	3.835,00	66R6 125 1P56 3110	5,0
250	3.890,00	66R6 325 1P56 3110	5,0
250	5.268,00	66R6 425 1P56 3110	5,0
500	4.295,00	66R3 150 1P56 3110	6,8
500	4.350,00	66R3 350 1P56 3110	6,8
500	5.728,00	66R3 450 1P56 3110	6,8
500	4.295,00	66R4 150 1P56 3110	6,8
500	4.350,00	66R4 350 1P56 3110	6,8
500	5.728,00	66R4 450 1P56 3110	6,8
500	4.295,00	66R5 150 1P56 3110	6,8
500	4.350,00	66R5 350 1P56 3110	6,8
500	5.728,00	66R5 450 1P56 3110	6,8
500	4.295,00	66R6 150 1P56 3110	6,8
500	4.350,00	66R6 350 1P56 3110	6,8
500	5.728,00	66R6 450 1P56 3110	6,8

TANKO® RTF



Der TANKO® RTF ist ein Retractor. Eine Abwandlung des hydrodynamischen Sprühkopfes TANKO® SF findet hierbei seine Anwendung.

Der TANKO® RTF ist in den Hublängen 100, 150, 250 und 500 mm und mit dem Kopf Typ "WF" lieferbar. Bedingt durch seine spezielle Formgebung ist der TANKO® RTF ca. 50 mm länger als der TANKO® RT.

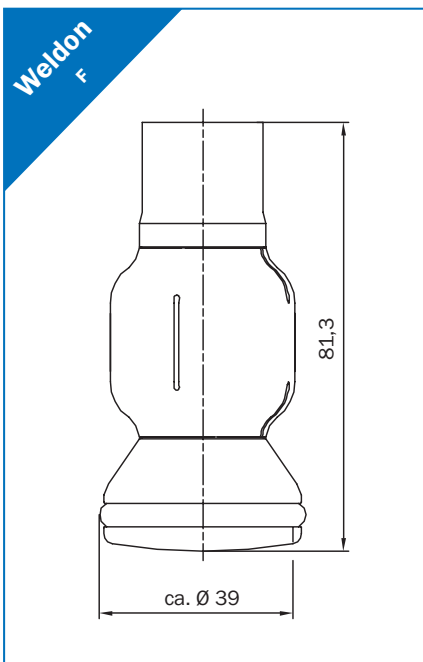
Alle Verbrauchsangaben sind Richtwerte.
Die aufgeführten Maße sind in mm angegeben und gelten als Nennmaße.

Technische Parameter

Sprühwinkel:	270° nach oben
Werkstoffe:	medienberührt: 1.4401 (316), 1.4430, 1.4435 TECA-PEEK, PTFE modifiziert, EPDM, optional FKM nicht medienberührt: 1.4301 (304), PU, Al
Anschlüsse:	Medienanschluss: Clampstutzen nach DIN 32676 (Reihe A) DN25, optional: MA-Adapter DN25 / 1" + Dichtung + Clampklammer DIN 32676 für DN25; Prozessanschluss: Einschweißstutzen, Kombi-Adapter C3
Arbeitsdruck:	Reinigungsmedium: 1 - 3 bar / 14,5 - 43,5 psi * Pneumatik: mind. 5 bar / 72,5 psi , max. 8 bar / 116 psi
Arbeitstemperatur:	Reinigungsmedium: max. 95°C / 203°F
Umgebungstemperatur:	im Behälter: max. 140°C / 284°F, außerhalb des Behälters: max. 60°C / 140°F
Sterilisationstemperatur:	121°C / 250°F kurzzeitig (besondere Bedingungen sind zu beachten, siehe Betriebsanleitung)
Volumenstrom:	3,3 - 5,5 m³/h / 55 - 91,7 l/min / 14,5 - 24,2 gpm (US) *
Reichweite:	Reinigungsradius: max. 1,5 m / 4,9 ft Benetzungsradius: max. 2 m / 6,6 ft

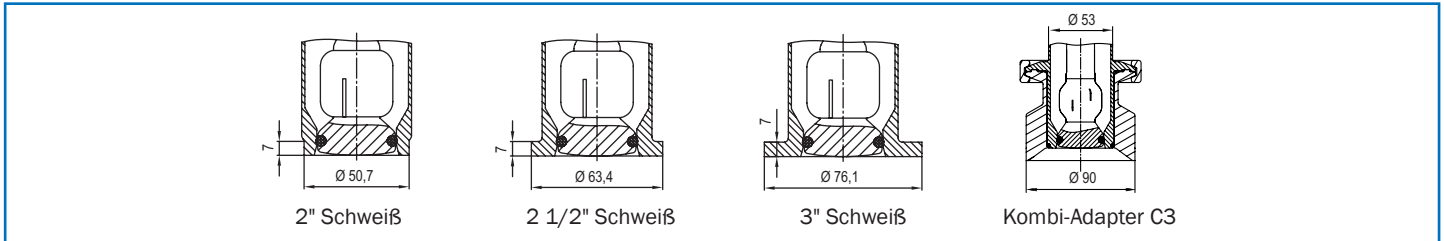
*abhängig von Modell und Reinigungsmedium

Sprühkopfvariante

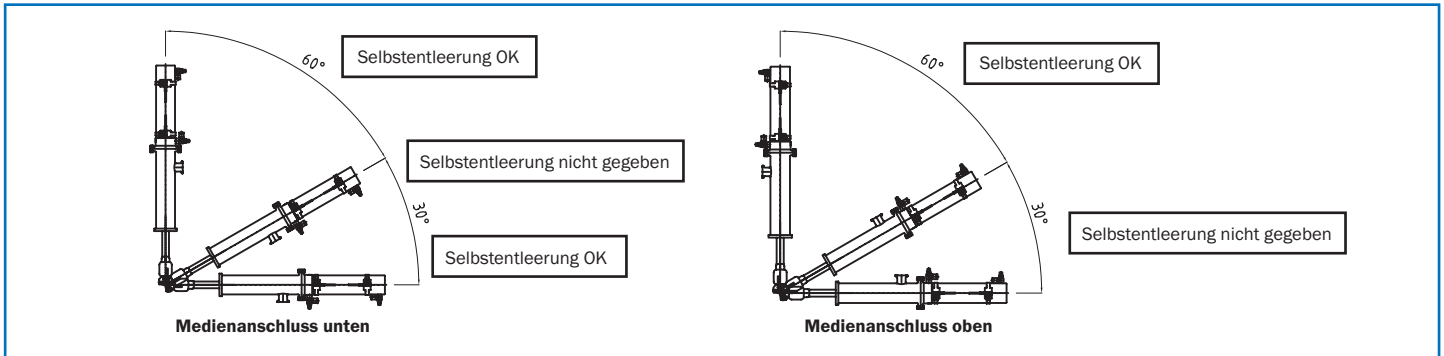


R = Reinigungsbohrungen nach Kundenvorgabe
E = Entleerungsbohrungen

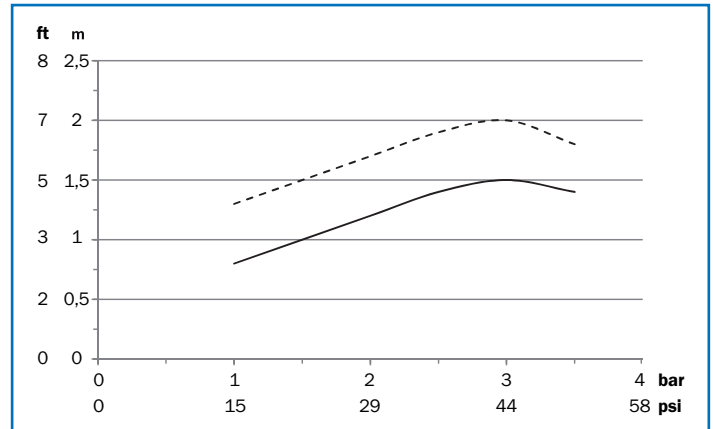
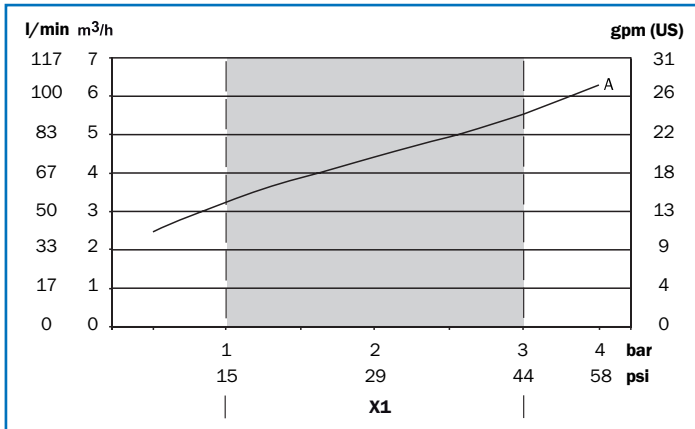
Prozessanschlüsse



Einbauhinweise zur Selbstentleerung



Verbrauchsdaten und Reichweiten



A – 270° Schweiß

--- Benetzungsradius - - - Reinigungsradius

X1 – empfohlener Betriebsdruck

Ersatzteile

Ersatz- und Verschleißteilepakete **Preis ungültig! Siehe Ersatzteilkatalog.**

Artikel-Nr.	Beschreibung	Preis/EUR
66RA1001VA00000	Verschleißteilepaket EPDM	310,00

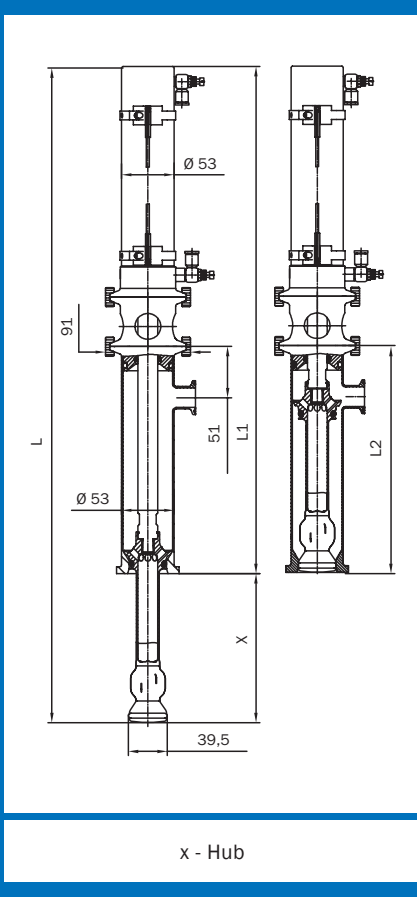
Ersatz-O-Ring* für Abdichtung Kombi-Behälterstutzen zum Retractor TANKO® RTF **Siehe Ersatzteilkatalog.**

Artikel-Nr.	Material	Benennung	Preis netto/EUR
10605222BE70S1	EPDM	ORi d 37,69x3,53 DIN ISO 3601-1	*

*) gilt nur für produktberührenden O-Ringe

TANKO® RTF Schweißanschluss 270° nach oben

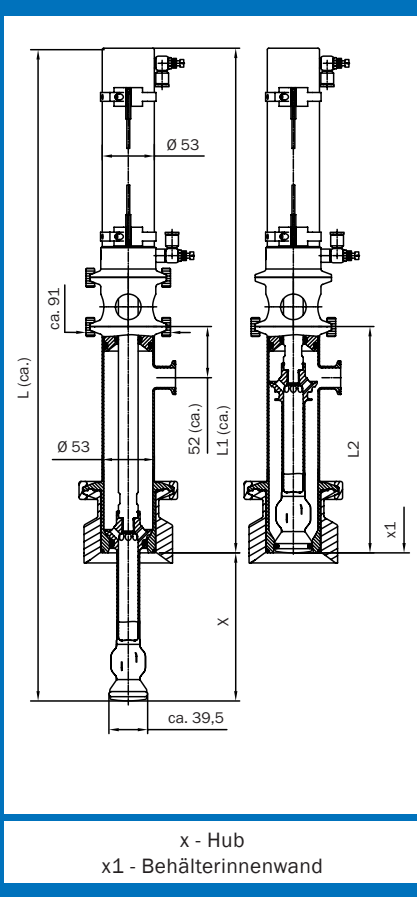
DN Zoll	Hub (x)	L	L1	L2	Sprühkopftyp	Dichtungswerkstoff	Pneumatikanschluss	Gew. [kg]
2"	100	513	423	180	WF	EPDM	Ø 6	3,8
2"	150	663	513	230	WF	EPDM	Ø 6	4,6
2"	250	963	713	330	WF	EPDM	Ø 6	5,8
2"	500	1713	1213	580	WF	EPDM	Ø 6	8,3
2,5"	100	513	423	180	WF	EPDM	Ø 6	3,9
2,5"	150	663	513	230	WF	EPDM	Ø 6	4,6
2,5"	250	963	713	330	WF	EPDM	Ø 6	5,9
2,5"	500	1713	1213	580	WF	EPDM	Ø 6	8,4
3"	100	513	423	180	WF	EPDM	Ø 6	3,9
3"	150	663	513	230	WF	EPDM	Ø 6	4,7
3"	250	963	713	330	WF	EPDM	Ø 6	5,9
3"	500	1713	1213	580	WF	EPDM	Ø 6	8,5



x - Hub

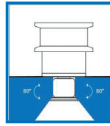
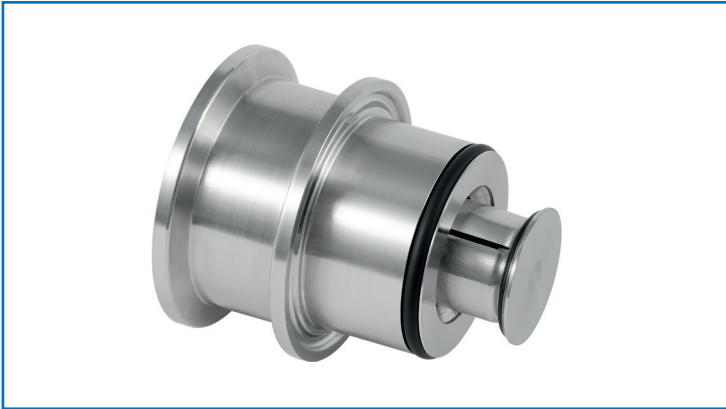
TANKO® RTF Prozessanschluss Kombi-Adapter C3, 270° nach oben

DN Zoll	Hub (x)	L	L1	L2	Sprühkopftyp	Dichtungswerkstoff	Pneumatikanschluss	Gew. [kg]
3"	100	513	423	180	WF	EPDM	Ø6	6,03
3"	150	663	513	230	WF	EPDM	Ø6	6,83
3"	250	963	713	330	WF	EPDM	Ø6	8,03
3"	500	1713	1213	580	WF	EPDM	Ø6	10,63



x - Hub
x1 - Behälterinnenwand

TANKO® RF40

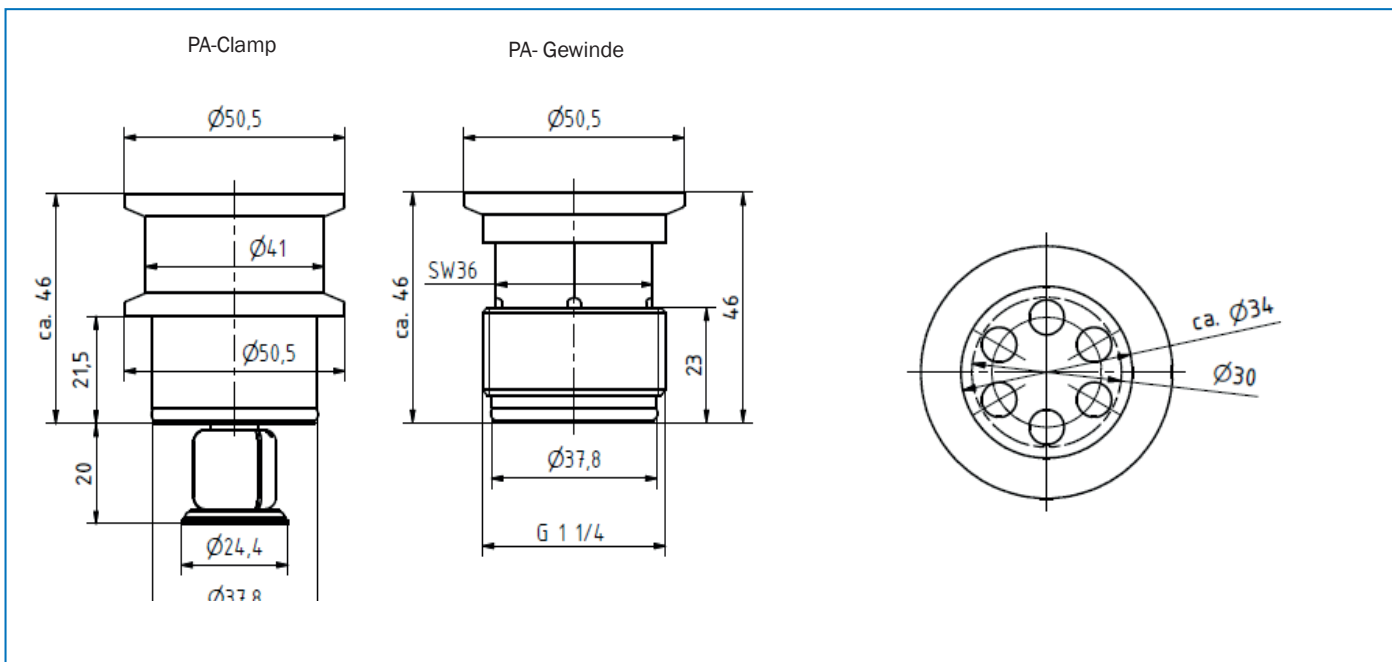


Der TANKO® RF ist ein Mini-Retractorsystem mit einem rotierenden Sprühkopf, welcher für den Reinigungsvorgang mit Hilfe des Reinigungsmediumsdruckes ausgefahren und der Sprühkopf angetrieben wird. Nach Abschalten der Reinigungsmediumszufuhr fährt der Sprühkopf durch die Federkraft wieder in sein Gehäuse ein und schließt dicht mit Hilfe des O-Rings ab. Das Gerät dient der Innenreinigung von Rohrleitungen, Sprühtrocknern oder kleinen Behältern, wo Einbauten nicht zulässig sind. Der TANKO® RF ist in zwei Größen TANKO® RF40 und TANKO® RF50 erhältlich.

Alle Verbrauchsangaben sind Richtwerte.
Die aufgeführten Maße sind in mm angegeben und gelten als Nennmaße.

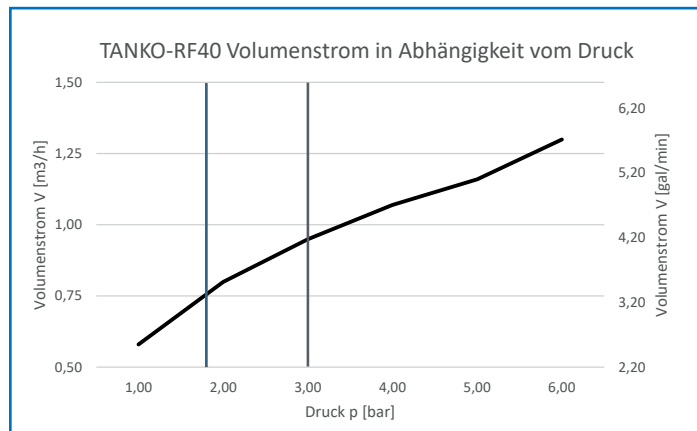
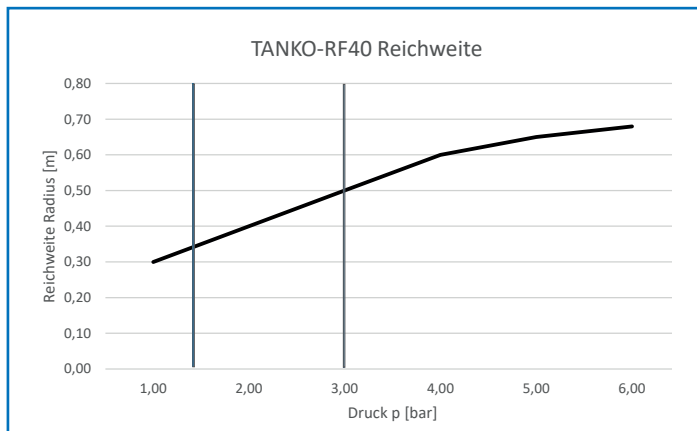
Technische Parameter

Sprühwinkel:	80° nach oben
Werkstoffe:	1.4404, 1.4430, 1.4401 (Feder), PEEK, EPDM (optional FKM und FFKM)
Anschlüsse:	Medienanschluss: Clamp nach DIN 32676 DN40 Reihe A/ 1 1/2" Reihe C Prozessanschluss: Clampanschluss Gewindeanschluss
Arbeitsdruck:	Reinigungsmedium: 1 - 6 bar / 14,5 - 87 psi g
Arbeitstemperatur:	Reinigungsmedium: max. 95 °C / 203 °F
Volumenstrom:	0,5 - 1,3 m³/h / 8,3 - 21,7 l/min / 2,2 - 5,7 gpm (US)
Reichweite:	0,3 - 0,7 m / 1 - 2,3 ft
Gewicht:	ca. 0,43 kg
Einbaulage:	vertikal (andere möglich bei geringerer Lebensdauer der Verschleißteile)
Lagerung:	Gleitlager



TANKO® RF40

Verbrauchsdaten und Reichweiten



Bestellangaben

TANKO-RF40

Artikel-Nr.	Anschluss	Beschreibung	Dichtungswerkstoff	Preis/EUR
66RF14000CC20	Clamp	TANKO-RF40-C	EPDM	470,00 €
66RF14000GC20	Gewinde	TANKO-RF40-G	EPDM	470,00 €

Ersatzteile und Dienstleistungen

Ersatzteile **Preise ungültig! Siehe Ersatzteilkatalog.**

Artikel-Nr.	Beschreibung	Preis/EUR
66RF0400VTE00	Verschleißteilepaket	
66RF0400AC020	Anschweißstutzen für TANKO-RF40 Clamp	48,00 €
66RF0400AG020	Anschweißstutzen für TANKO-RF40 Gewinde	48,00 €

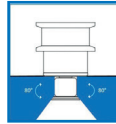
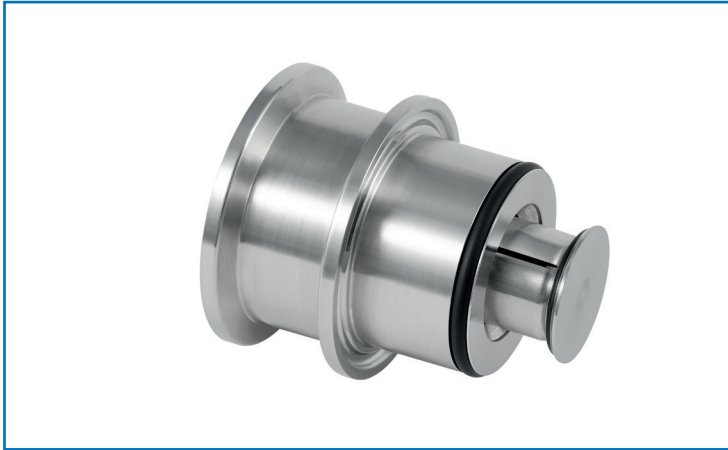
Materialzeugnis

Artikel-Nr.	Beschreibung	Preis/EUR
660RFZ31	3.1 mit FDA&USP Class VI	45,00 €

Werkzeuge

Artikel-Nr.	Beschreibung	Preis/EUR
664MW01050050	Mont-Werkz f. Draht-Sich.-St. E	*
664MWR400120	Montagebolzen für TANKO-RF40	*
66RF0400AG020	Montagering für TANKO-RF40	*

TANKO® RF50

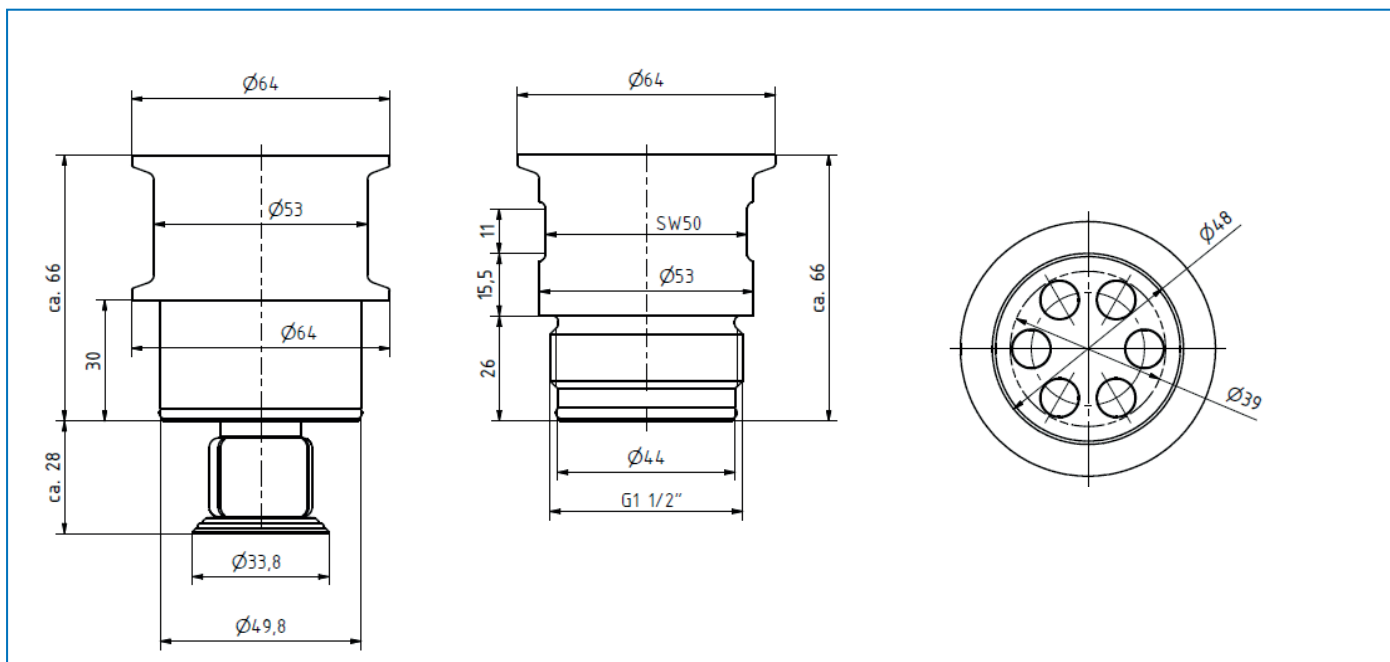


Der TANKO® RF ist ein Mini-Retractorsystem mit einem rotierenden Sprühkopf, welcher für den Reinigungsvorgang mit Hilfe des Reinigungsmediumsdruckes ausgefahren und der Sprühkopf angetrieben wird. Nach Abschalten der Reinigungsmediumszufuhr fährt der Sprühkopf durch die Federkraft wieder in sein Gehäuse ein und schließt dicht mit Hilfe des O-Rings ab. Das Gerät dient der Innenreinigung von Rohrleitungen, Sprühtrocknern oder kleinen Behältern, wo Einbauten nicht zulässig sind. Der TANKO® RF ist in zwei Größen TANKO® RF40 und TANKO® RF50 erhältlich.

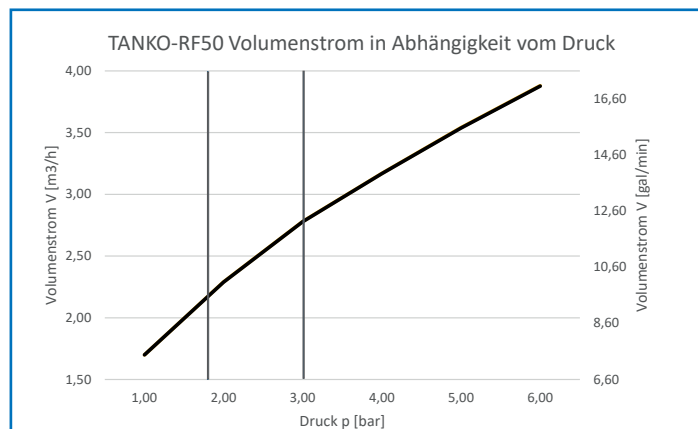
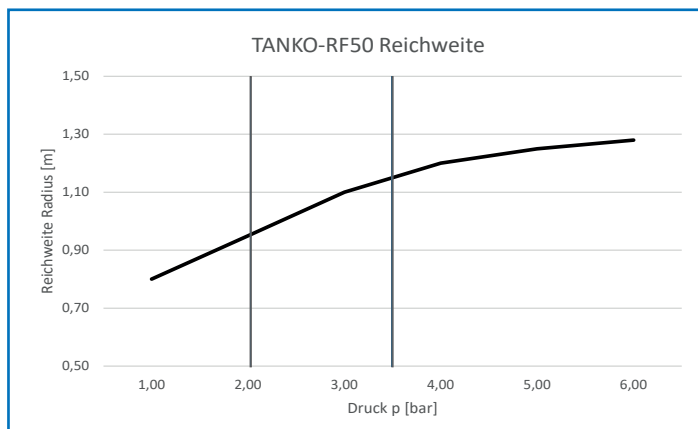
Alle Verbrauchsangaben sind Richtwerte.
Die aufgeführten Maße sind in mm angegeben und gelten als Nennmaße.

Technische Parameter

Sprühwinkel:	80° nach oben
Werkstoffe:	1.4404, 1.4430, 1.4401 (Feder), PEEK, EPDM (optional FKM und FFKM)
Anschlüsse:	Medienanschluss: Clamp nach DIN 32676 DN50 Reihe A / 48,3 Reihe B / 2" Reihe C Prozessanschluss: Clampanschluss Gewindeanschluss
Arbeitsdruck:	Reinigungsmedium: 1 - 6 bar / 14,5 - 87 psi g
Arbeitstemperatur:	Reinigungsmedium: max. 95°C / 203°F
Volumenstrom:	1,7 - 3,9 m³/h / 28,3 - 65 l/min / 7,5 - 17,2 gpm (US)
Reichweite:	0,8 - 1,3m / 2,6 - 4,3 ft
Gewicht:	ca. 0,9 kg
Einbaulage:	vertikal (andere möglich bei geringerer Lebensdauer der Verschleißteile)
Lagerung:	Gleitlager



Verbrauchsdaten und Reichweiten



Bestellangaben

TANKO-RF50

Artikel-Nr.	Anschluss	Beschreibung	Dichtungswerkstoff	Preis/EUR
66RF15000CC20	Clamp DN50	TANKO-RF50-C	EPDM	510,00 €
66RF15000GC20	1 1/2" BSP (Außengewinde)	TANKO-RF50-G	EPDM	510,00 €

Ersatzteile und Dienstleistungen

Ersatzteile Preis ungültig! Siehe Ersatzteilkatalog.

Artikel-Nr.	Beschreibung	Preis/EUR
66RF0500VTE00	Verschleißteilepaket	
66RF0500AC020	Anschweißstutzen für TANKO-RF50 Clamp	56,00 €
66RF0500AG020	Anschweißstutzen für TANKO-RF50 Gewinde	56,00 €

Materialzeugnis

Artikel-Nr.	Beschreibung	Preis/EUR
660RFZ31	3.1 mit FDA&USP Class VI	45,00 €

Werkzeuge

Artikel-Nr.	Beschreibung	Preis/EUR
664MW01060050	Mont-Werkz f. Draht-Sich.-St. E	*
664MWR500120	Montagebolzen für TANKO-RF40	*
664MWR500220	Montagering für TANKO-RF50	*



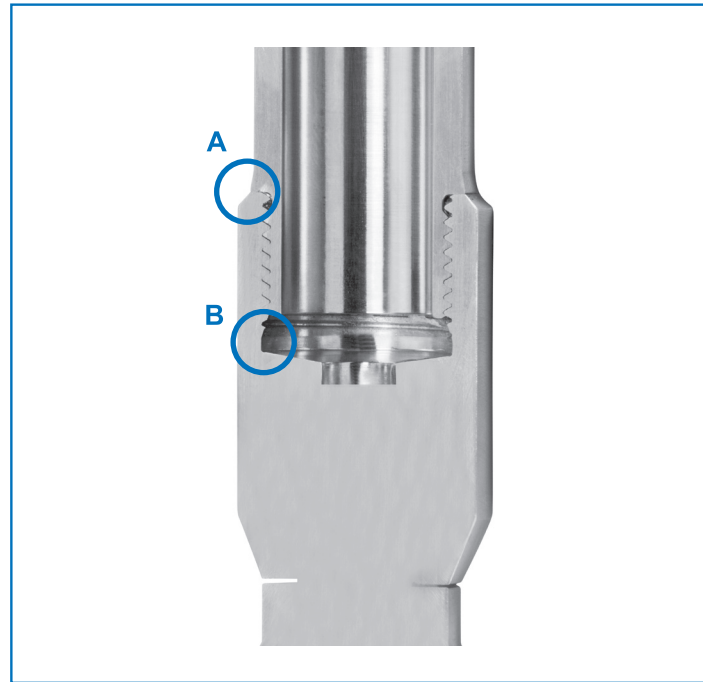
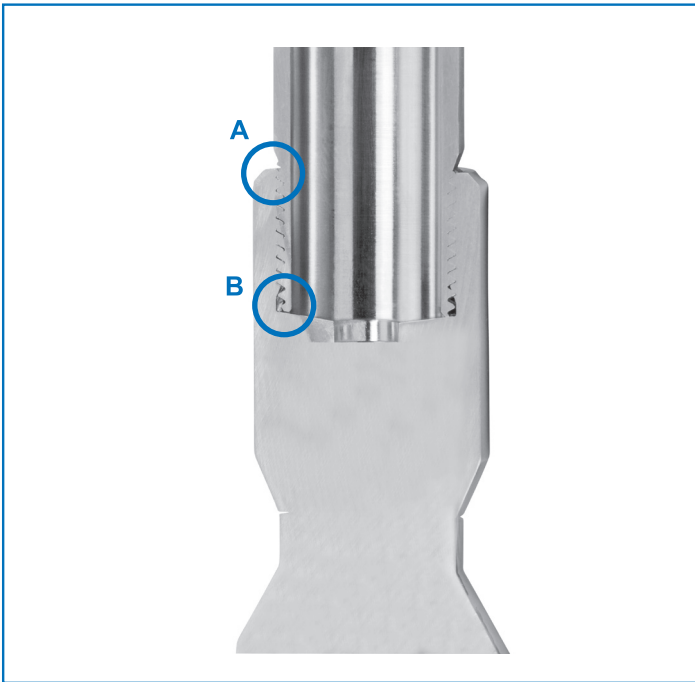
Aus hygienischer Sicht ist die Orbitalschweißnaht sicher die beste Lösung. Probleme bei der Reinigung der Downpipe sind zu beachten und bedürfen bei besonders langer Downpipe gesonderter Lösungen. Der Gewindeanschluss erlaubt eine flexible Anbindung des Reinigungsgerätes, birgt aber gerade am Gewinde besondere Sauberkeitsrisiken. Ein Rohr mit Außengewinde führt zwangsläufig zu einer "Tassenbildung" am Übergang von Gewinde zum Reinigungsgerät.

Der in der Abbildung dargestellte Anschweißadapter ist in Kombination mit einer sauberen Schweißnaht eine gute Lösung für dieses Problem. Der Spalt zwischen Gewinde und Reinigungsgerät ist waagrecht angeordnet. Abfließendes Reinigungsmittel kann sich dort auch in Tropfenform nicht ablagern, sondern fließt über diese Kante sauber ab. Verschiedene Ausführungen für die verfügbaren Kombinationen von Rohrdurchmesser und Reinigungsgerät sind möglich. Dabei kann ausgewählt werden zwischen 1.4404 (316L), 1.4571 (316Ti), 1.4435 (316) und, soweit notwendig, auch verschiedenen Hastelloy Varianten.

In Kombination mit den aufgeführten Behälteranschlussvarianten ist eine saubere Gesamtlösung für die breite Palette der Reinigungsfürten entstanden. Verunreinigungen an den Anschlussstellen der Reinigungsgeräte können so einfach reduziert werden. Die Optimierung der Reinigungsprozesse ist auch mit Änderungen der Downpipegeometrien (Einbaumaß) problemlos möglich.

Bei Fragen stehen wir Ihnen gerne zur Verfügung.
Die aufgeführten Maße sind in mm angegeben und gelten als Nennmaße.

Hygienischer Einbau von Reinigungsgeräten



Standard - Außengewinde Installation

A, B – Problemzonen für Eigenreinigung

AWH - Hygienische Lösung

A – Tropfenablauf-Lippe **B** - Turbulenzzone für Eigenreinigung

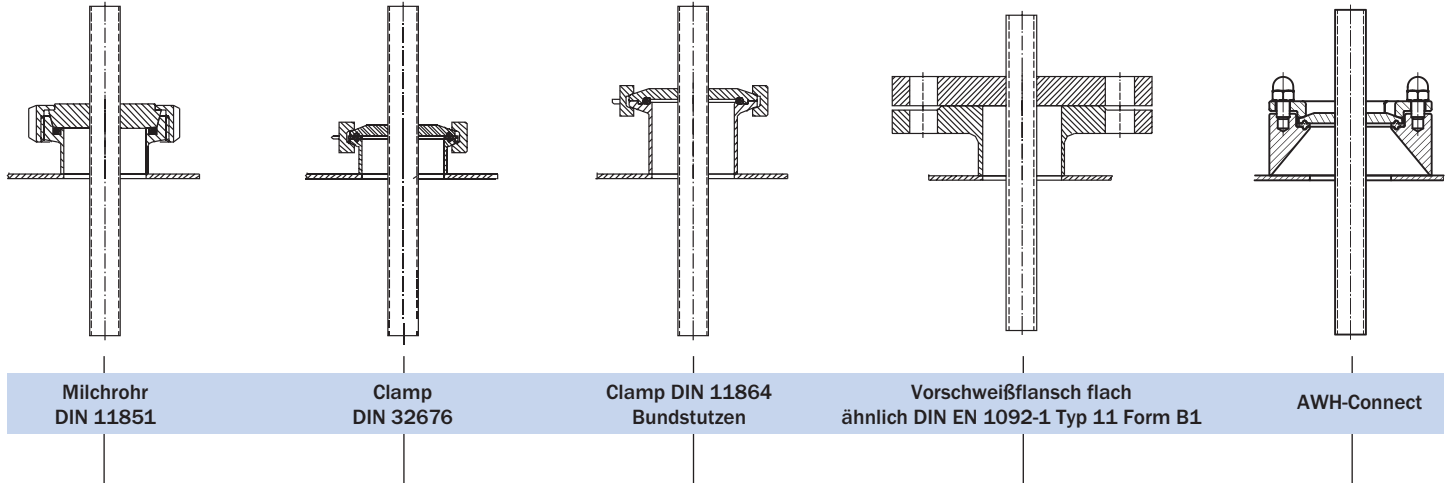
Dienstleistungen

Materialzeugnisse

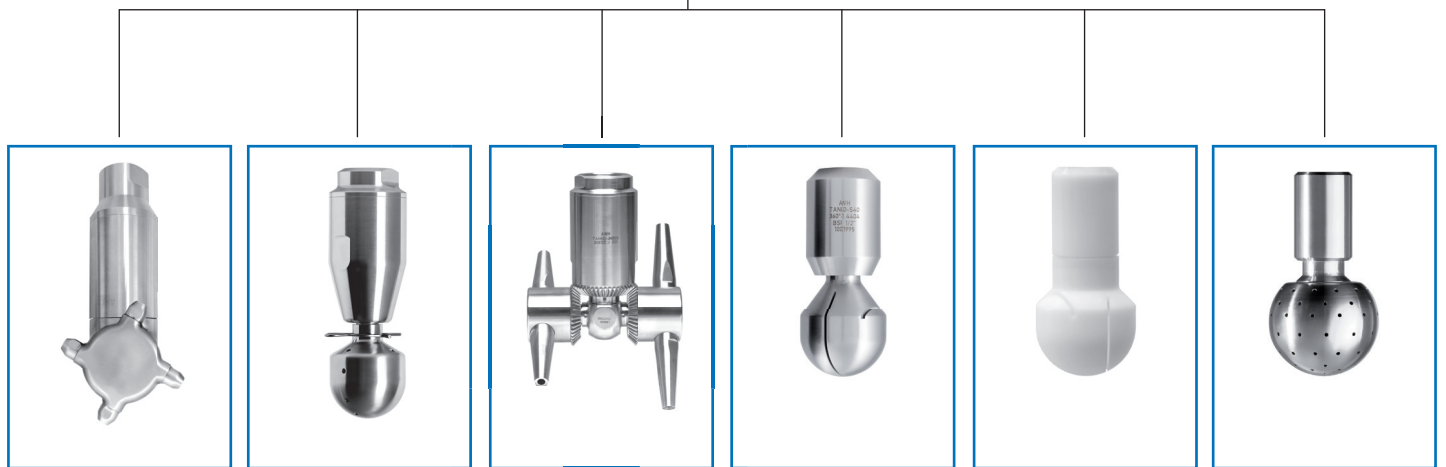
Beschreibung	Preis netto/EUR
WAZ 3.1 - EN10204 - TANKO® AN	15,00

Installationsmöglichkeiten

Kurzfristig lieferbar in verschiedensten Ausführungen



Anschweißnippel



TANKO® MX

TANKO® CP

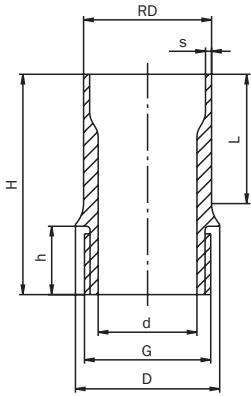
TANKO® JM

TANKO® S

TANKO® CR

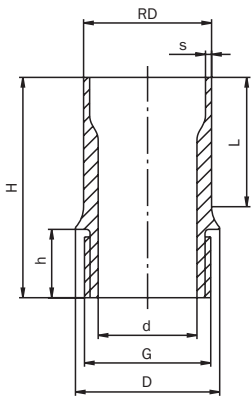
TANKO® RB

TANKO® AN Anschweißnippel (orbital) mit BSP-Gewinde



DN	DIN 11866	RD	s	G	D	d	H	h	L	Gew. [kg]
6	Reihe A (DIN)	8	1	M5	8	3	33,5	3,8	27	0,009
10	Reihe A (DIN)	13	1,5	G 1/8"	14	6	36	6	27	0,022
8	Reihe B (ISO)	13,5	1,6	G 1/8"	14	6	36	6	27	0,024
8	Reihe C (ASME)	1/2" - 12,7	1,65	G 1/8"	14	6	36	6	27	0,022
10	ähnlich DIN 11850 (alte Reihe)	12	1,5	G 1/8"	14	6	36	6	27	0,022
10	Reihe A (DIN)	13	1,5	G 1/4"	15	9	39	9	27	0,019
8	Reihe B (ISO)	13,5	1,6	G 1/4"	15	9	39	9	27	0,021
8	Reihe C (ASME)	1/2" - 12,7	1,65	G 1/4"	15	9	39	9	27	0,018
15	Reihe A (DIN)	19	1,5	G 3/8"	19	12,5	39	9	27	0,037
10	Reihe B (ISO)	17,2	1,6	G 3/8"	19	12,5	39	9	27	0,030
15	Reihe B (ISO)	21,3	1,6	G 3/8"	19	12,5	39	9	27	0,047
15	Reihe C (ASME)	3/4" - 19,05	1,65	G 3/8"	19	12,5	39	9	27	0,038
15	ähnlich DIN 11850 (alte Reihe)	18	1,5	G 3/8"	19	12,5	39	9	27	0,033
15	Reihe A (DIN)	19	1,5	G 1/2"	23	15	44	12	27	0,041
15	Reihe B (ISO)	21,3	1,6	G 1/2"	23	15	44	12	27	0,053
15	Reihe C (ASME)	3/4" - 19,05	1,65	G 1/2"	23	15	44	12	27	0,042
25	Reihe A (DIN)	29	1,5	G 3/4"	30	21	55	15	35	0,103
20	Reihe B (ISO)	26,9	1,6	G 3/4"	30	21	55	15	35	0,085
25	Reihe B (ISO)	33,7	2	G 3/4"	30	21	55	15	34	0,152
20	Reihe C (ASME)	1" - 25,4	1,65	G 3/4"	30	21	55	15	35	0,073
25	ähnlich DIN 11850 (alte Reihe)	28	1,5	G 3/4"	30	21	55	15	35	0,103
32	Reihe A (DIN)	35	1,5	G 1"	38	26	58	18	34	0,155
25	Reihe B (ISO)	33,7	2	G 1"	38	26	58	18	34	0,148
32	Reihe C (ASME)	1 1/2" - 38,1	1,65	G 1"	38	26	58	18	34	0,189
40	Reihe A (DIN)	41	1,5	G 1 1/2"	52	38	60	20	28	0,183
50	Reihe A (DIN)	53	1,5	G 1 1/2"	52	41	60	20	35	0,277
40	Reihe B (ISO)	48,3	2	G 1 1/2"	52	41	60	20	35	0,215
40	Reihe C (ASME)	2" - 50,8	1,65	G 1 1/2"	52	41	60	20	35	0,250
50	ähnlich DIN 11850 (alte Reihe)	52	1,5	G 1 1/2"	52	41	60	20	35	0,250

TANKO® AN Anschweißnippel (orbital) mit NPSM-Gewinde



DN	DIN 11866	RD	s	G	D	d	H	h	L	Gew. [kg]
8	Reihe B (ISO)	13,5	1,6	1/8"	14	6	36	6	27	0,024
8	Reihe C (ASME)	1/2" - 12,7	1,65	1/8"	14	6	36	6	27	0,022
8	Reihe B (ISO)	13,5	1,6	1/4"	15	9	36	6	27	0,021
8	Reihe C (ASME)	1/2" - 12,7	1,65	1/4"	15	9	36	6	27	0,018
10	Reihe B (ISO)	17,2	1,6	3/8"	19	12,5	39	9	27	0,030
15	Reihe C (ASME)	3/4" - 19,05	1,65	3/8"	19	12,5	39	9	27	0,038
15	Reihe B (ISO)	21,3	1,6	1/2"	23	15	44	12	27	0,053
15	Reihe C (ASME)	3/4" - 19,05	1,65	1/2"	23	15	44	12	27	0,042
20	Reihe B (ISO)	26,9	1,6	3/4"	30	21	55	15	35	0,085
20	Reihe C (ASME)	1" - 25,4	1,65	3/4"	30	21	55	15	35	0,073
25	Reihe B (ISO)	33,7	2	1"	38	26	58	18	34	0,148
32	Reihe C (ASME)	1 1/2" - 38,1	1,65	1"	38	26	58	18	34	0,189
40	Reihe B (ISO)	48,3	2	1 1/2"	52	41	60	20	35	0,215
40	Reihe C (ASME)	2" - 50,8	1,65	1 1/2"	52	41	60	20	35	0,249

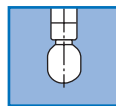
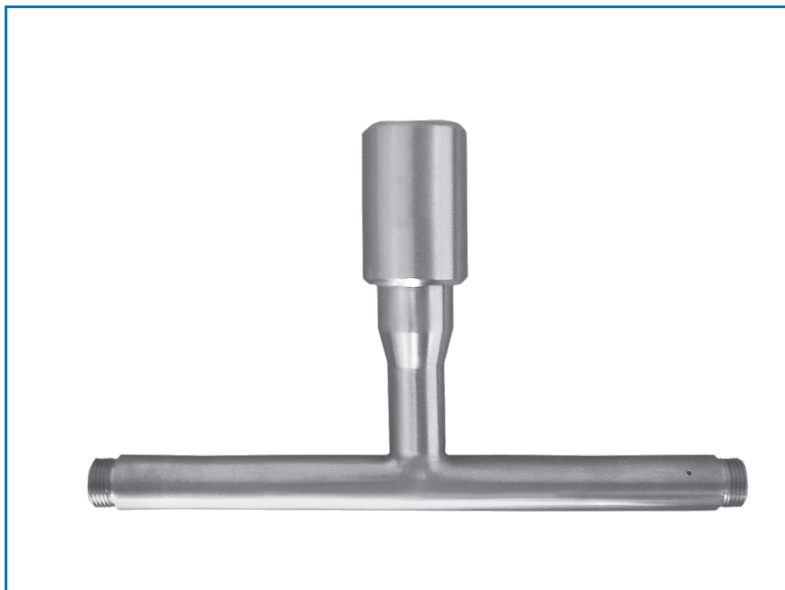
TANKO® AN Anschweißnippel (orbital) mit BSP-Gewinde

1.4404 (316L)			1.4435 (316L)		2.4602 (HC22)		
DN	Preis/EUR	Artikel-Nr.	Preis/EUR	Artikel-Nr.	Preis/EUR	Artikel-Nr.	
6			40,60	664 01 3801 0630			
10			25,60	664 01 4001 0630	92,10	664 01 4001 0680	
8			25,60	664 01 7501 0630	92,10	664 01 7501 0680	
8			25,60	664 01 8901 0630	92,10	664 01 8901 0680	
10			25,60	664 01 0174 0630	*	664 01 0174 0680	
10			25,60	664 01 7540 0630	*	664 01 7540 0680	
8			25,60	664 01 7575 0630	*	664 01 7575 0680	
8			25,60	664 01 7589 0630	*	664 01 7589 0680	
15			23,80	664 01 4101 0630	*	664 01 4101 0680	
10			23,80	664 01 7601 0630	*	664 01 7601 0680	
15			23,80	664 01 7701 0630	*	664 01 7701 0680	
15			23,80	664 01 9001 0630	*	664 01 9001 0680	
15			23,80	664 01 0376 0630	*	664 01 0376 0680	
15			22,90	664 01 4102 0630	*	664 01 4102 0680	
15			22,90	664 01 7702 0630	187,50	664 01 7702 0680	
15			22,90	664 01 9002 0630	209,60	664 01 9002 0680	
25	25,20	664 01 4301 0620	30,24	664 01 4301 0630	209,60	664 01 4301 0680	
20	25,20	664 01 7801 0620	30,24	664 01 7878 0630	209,60	664 01 7801 0680	
25	25,20	664 01 7902 0620			287,00	664 01 7902 0680	
20	25,20	664 01 9101 0620			*	664 01 9101 0680	
25	27,90	664 01 0578 0620					
32	36,10	664 01 4401 0620			*	664 01 4401 0680	
25	36,10	664 01 7901 0620			*	664 01 7901 0680	
32	36,10	664 01 9201 0620			*	664 01 9201 0680	
40	27,80	664 01 4081 0620			*	664 01 4081 0680	
50	27,80	664 01 4601 0620			*	664 01 4601 0680	
40	27,80	664 01 8101 0620			*	664 01 8101 0680	
40	27,80	664 01 9301 0620			*	664 01 9301 0680	
50	*	664 01 0881 0620					

TANKO® AN Anschweißnippel (orbital) mit NPSM-Gewinde

1.4435 (316L)			2.4602 (HC22)		
DN	Preis/EUR	Artikel-Nr.	Preis/EUR	Artikel-Nr.	
8	25,60	664 01 7574 0M30	92,10	664 01 7574 0M80	
8	25,60	664 01 8974 0M30	92,10	664 01 8974 0M80	
8	25,60	664 01 7575 0M30	*	664 01 7575 0M80	
8	25,60	664 01 7589 0M30	*	664 01 7589 0M80	
10	23,80	664 01 7676 0M30	*	664 01 7676 0M80	
15	23,80	664 01 9076 0M30	*	664 01 9076 0M80	
15	22,90	664 01 7777 0M30	*	664 01 7777 0M80	
15	22,90	664 01 9077 0M30	*	664 01 9077 0M80	
20	*	664 01 7878 0M30	209,60	664 01 7878 0M80	
20	*	664 01 9178 0M30	209,60	664 01 9178 0M80	
25	*	664 01 7979 0M30	*	664 01 7979 0M80	
32	*	664 01 9279 0M30	*	664 01 9279 0M80	
40	*	664 01 8181 0M30	*	664 01 8181 0M80	
40	*	664 01 9381 0M30	*	664 01 9381 0M80	

TANKO® R64T



360°

Der TANKO® R64T rotiert auf einer vertikalen Achse. In Verbindung mit zwei TANKO® S30 oder TANKO® RB30 werden auch schwer zugängliche Stellen optimal gereinigt.

Alle Verbrauchsangaben sind Richtwerte.
Die aufgeführten Maße sind in mm angegeben und gelten als Nennmaße.

Technische Parameter

Sprühwinkel:	360°
Werkstoffe:	medienberührt: 1.4435 (316L), Kugellager 1.4404 (316L)
Anschlüsse:	Medienanschluss: 3/4" BSP Innengewinde Prozessanschluss: 3/8" BSP Außengewinde für TANKO® S30 oder TANKO® RB30
Arbeitsdruck:	1,5 - 7 bar / 21,8 - 101,5 psi (abhängig vom eingebauten Reinigungsgerät) *
Arbeitstemperatur:	Reinigungsmedium: max. 230 °C / 446 °F (Gilt nicht für ATEX Versionen!)
Umgebungstemperatur:	im Behälter: max. 250 °C / 482 °F (Gilt nicht für ATEX Versionen!)
Volumenstrom:	2 x TANKO® S30 360° BSP: 4,9 - 7,2 m³/h / 81,7 - 120 l/min / 21,6 - 31,7 gpm (US) *
Reichweite:	Reinigungsradius und Benetzungsradius abhängig von Ausführung
Einbaulage:	senkrecht hängend, andere auf Anfrage
Lagerung:	doppelt gelagerte Sprühkugel
Oberfläche:	handpoliert

*abhängig von Modell und Reinigungsmedium

Informationen nach ATEX (Auszug)

Die Reinigungsgeräte erfüllen die Explosionsschutzforderungen der Richtlinie 2014/34/EU.

Die aktuellen Informationen zur Baumusterzulassung der Reinigungsgeräte: TANKO® R64T

(G = Gas, D = Staub, X am Ende der Kennnummer = besondere Bedingungen, siehe Betriebsanleitung)

Ex II 1 G Ex h IIB T6 Ga

II 1 D Ex h IIIC T60 °C Da

TPS 20 ATEX 055073 009 X

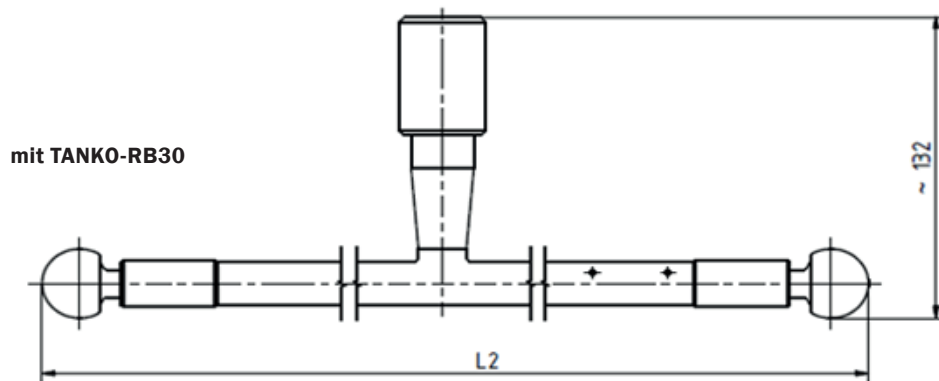
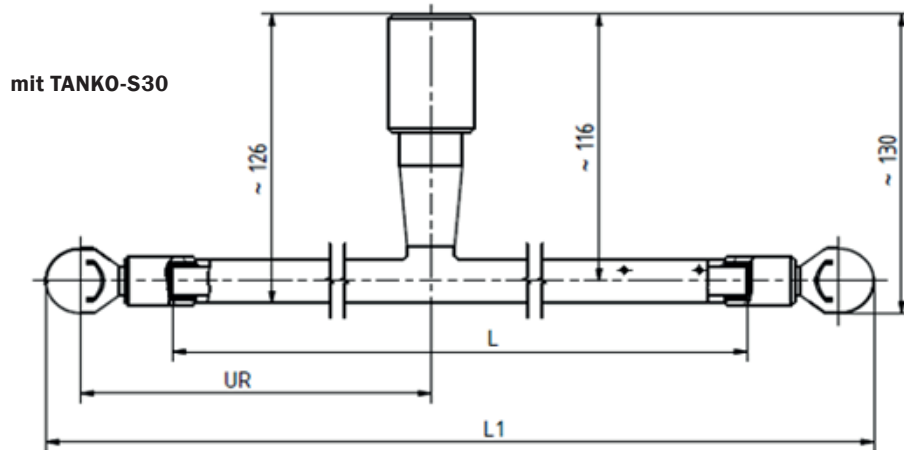
Die technischen Daten der ATEX-Geräte können von denen der Standard-Geräte abweichen und sind der Betriebs-/Montageanleitung zu entnehmen.

Artikel-Nr.: nehmen Sie bitte die jeweilige Artikel-Nr. und ersetzen Sie die 4. Stelle von vorn durch ein "X". Bsp.: 66TX_____

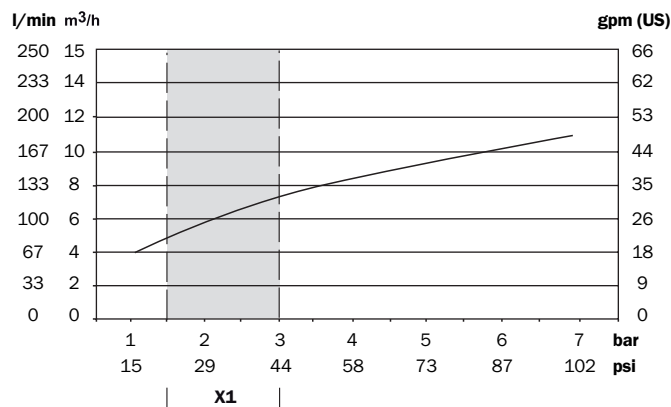
Aufpreis auf Standard-Produkte der TANKO® R64T Baureihe: 265,00 €.

TANKO® R64T Anschluss BSP 3/3 Standard

Konfigurationsbeispiele



Verbrauchsdaten TANKO® R64T mit 2 x TANKO® S30 360°



X1 – empfohlener Betriebsdruck

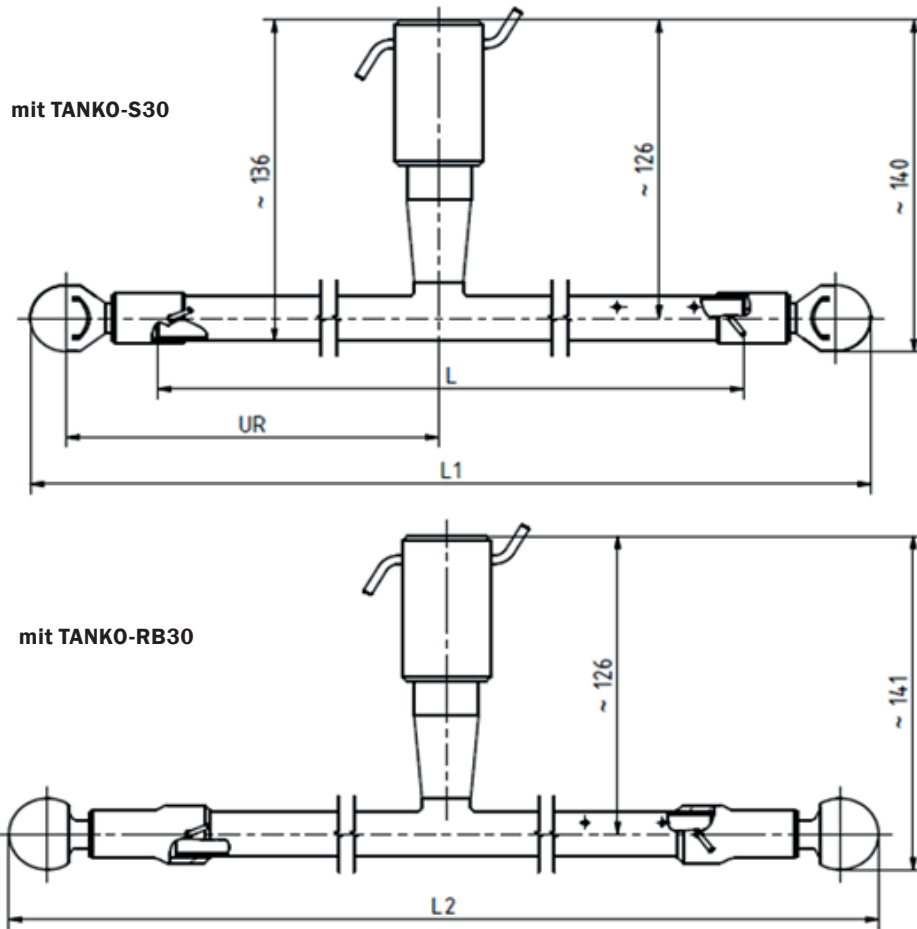
Bestellangaben

TANKO® R64T							
Artikel-Nr.	x [mm]	L [mm]	L1 [mm]	L2 [mm]	Gewicht ohne RG [g]	Preis/EUR	
66T0 513 4131 3131 *	111	148	250	270	352	710,00	
66T0 513 4131 3132 *	201	328	430	450	473	710,00	
66T0 513 4131 3133 *	291	508	610	630	590	710,00	
66T0 513 4131 3134 *	366	658	760	780	688	710,00	
66T0 513 4131 3130 *	Länge nach Kundenwunsch					*	

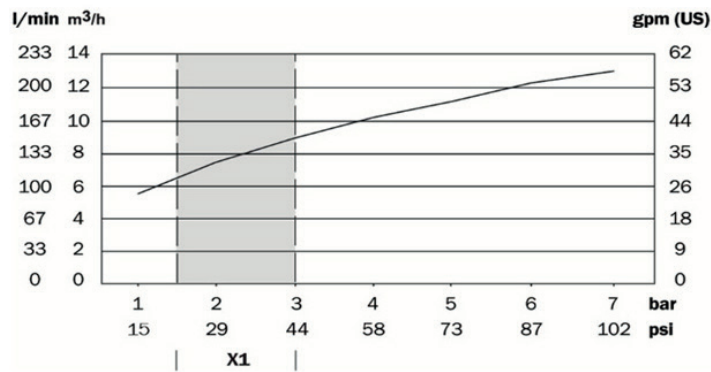
* TANKO® S30 nicht im Lieferumfang enthalten

TANKO® R64T Anschluss Clipon für Reihe A29

Konfigurationsbeispiele



Verbrauchsdaten TANKO® R64T-C mit TANKO® S30



X1 - empfohlener Betriebsdruck

Bestellangaben

TANKO® R64T

Artikel-Nr.	x [mm]	L [mm]	L1 [mm]	L2 [mm]	Gewicht ohne RG [g]	Preis/EUR
66T0 512 4134 3131 *	111	148	250	278	365	710,00
66T0 512 4134 3132 *	201	328	430	458	484	710,00
66T0 512 4134 3133 *	291	508	610	638	604	710,00
66T0 512 4134 3134 *	366	658	760	788	703	710,00

* TANKO® S30 nicht im Lieferumfang enthalten

Tankreinigungswagen JM-C1



Mit Hilfe des Tankreinigungswagen ist es möglich Reinigungsgeräte mobil in einen Tank einzusetzen. Lieferumfang ohne Reinigungsgerät.

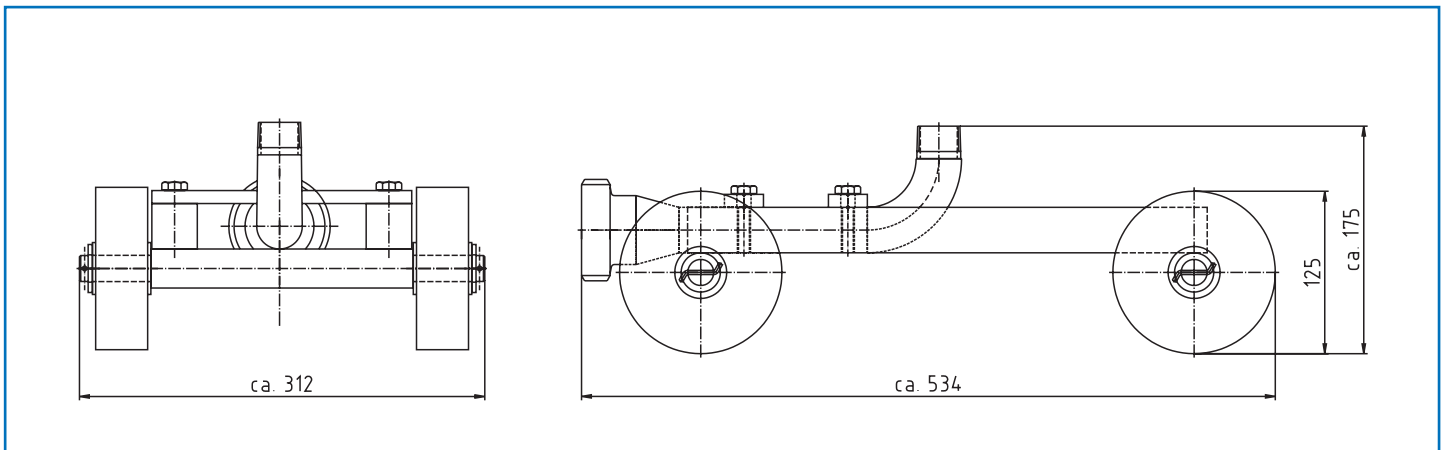
Abbildung ähnlich

Die aufgeführten Maße sind in mm angegeben und gelten als Nennmaße.

Technische Parameter

Werkstoffe:	1.4404 (316L), 1.4436, 1.4430, 1.4301 (304L)
Räder:	PP, FDA-konform
Anschluss Zulauf:	DN50, Gewindestutzen nach DIN 11851
Anschluss Zielstrahlreiniger:	1 1/2" BSP
Oberfläche:	metallblank oder handpoliert
Gewicht:	12,5 kg
einsetzbar für:	TANKO® JM500, TANKO® RB90, TANKO® S50

Abmessungen



Bestellangaben

Tankreinigungswagen JM-C1

Artikel-Nr.	Oberfläche	Preis/EUR
666 10 1570 0120	metallblank	680,00
666 10 1570 0121	handpoliert	*

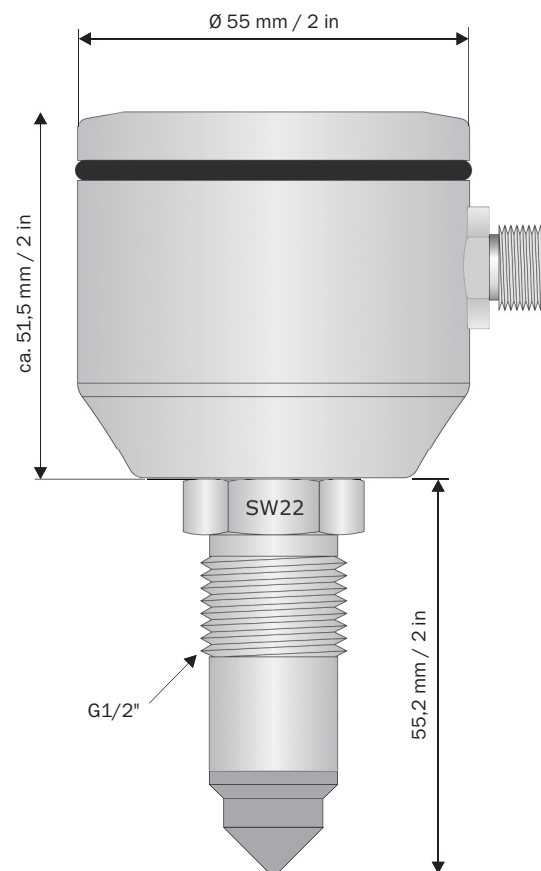
Sensor zur Überwachung von langsam drehenden 360° Zielstrahlreinigern in Behältern und Tanks. Der Sensor wird mittig, vorzugsweise auf der Tankoberseite, montiert und in die vorhandenen SPS eingebunden oder mobil mittels PC ausgewertet. Der AWH-CIPGuard® zeichnet sich durch seine robuste, kompakte Bauweise und zuverlässige Echtzeitdarstellung der Rotation von Zielstrahlreinigern aus. Die ermittelten Messwerte können über das Ausgangssignal von einer SPS über das digitale PNP Signal (24VDC) verarbeitet werden.

Die notwendige Software kann unter <http://www.awh.eu> kostenlos herunter geladen werden. Das Signal wird mittels der Software in drei Kurven dargestellt.

Technische Parameter

Werkstoffe:	G1/2" Stutzen: 1.4404 (316L); Messspitze: PEEK; Gehäuse: 1.4301 (304)/1.4305; O-Ring: EPDM
Umgebungstemperatur:	-10 bis +60 °C / 14 bis 140 °F
Lagerungstemperatur:	-20 bis +70 °C / -4 bis 158 °F
Versorgungsspannung:	U _b = 24 V +/-20% (18 bis 32 VDC)
Eigenstrombedarf:	< 20 mA
Ausgangssignal:	PNP; 50 mA; kurzschlussfest; aktiv
Einschaltverzögerung:	< 0,3 s
Ansprechzeit:	ca. 30 s
Gewicht:	ca. 0,465 kg
Schutzart:	IP 68
Betriebsdruck:	im Behälter: max. 10 bar / 145 psi
Prozesstemperatur:	0 bis 100 °C / 32 bis 212 °F

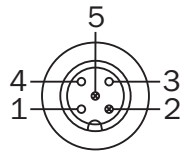
Abmessungen



CIPGuard® (TCG-ZR)

Eigenschaften

Anschlussbelegung:

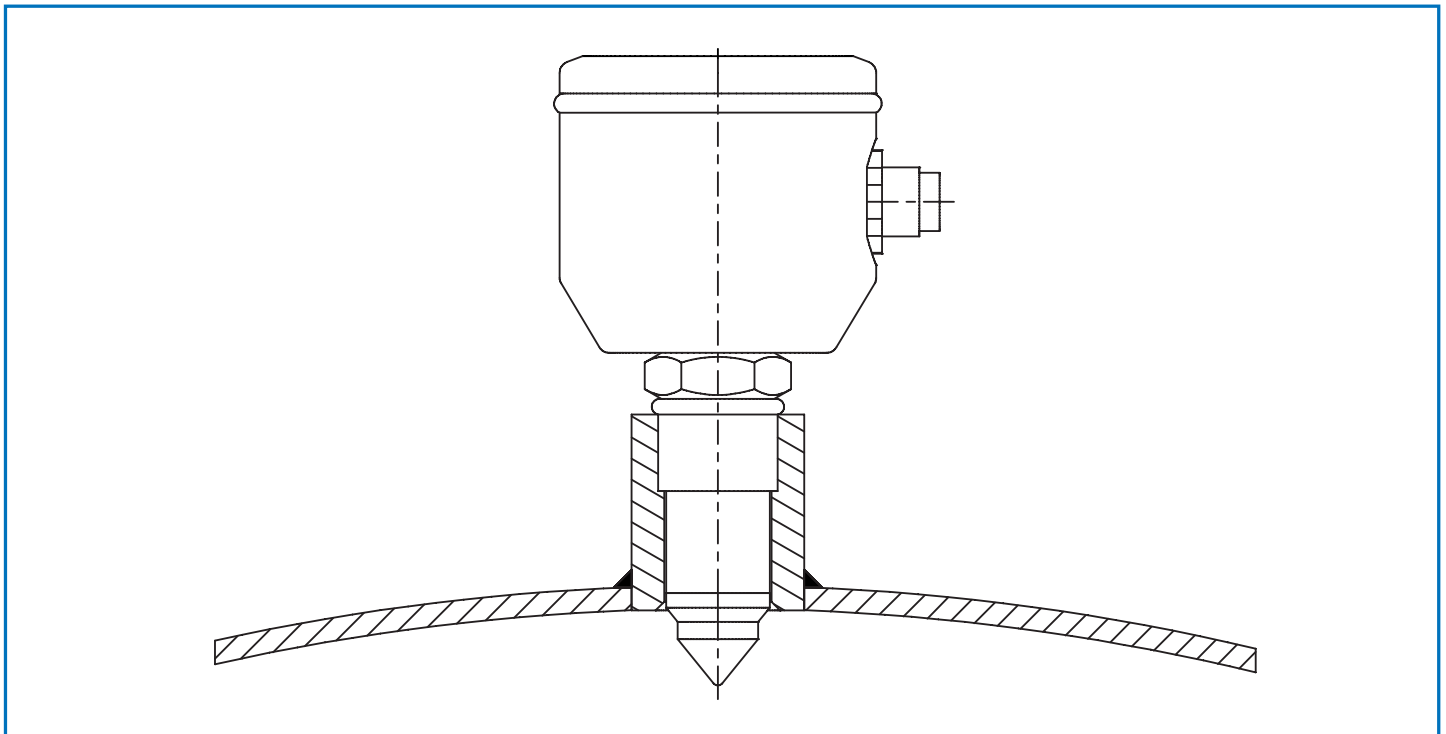


- 1 +VDC
- 2 Tx (nur mit Prog.-Adapter kontaktierbar)
- 3 GND
- 4 OUT/PNP
- 5 Rx (nur mit Prog.-Adapter kontaktierbar)

Kurzbeschreibung der Funktionsweise

- 1. Messwert:** Stellt die Einstrahlintensität des Zielstrahlreinigers innerhalb der vorgegeben Grenzwerte dar.
- 2. Dynamik:** Stellt den Kurvenverlauf proportional zur Rotationsgeschwindigkeit dar, dies bedeutet je höher die Rotationsgeschwindigkeit, desto höher ist die Dynamik.
- 3. Ausgang:** In dieser Kurve werden die voreingestellten Werte aus Dynamik und Messwert abgeglichen. Verlaufen beide Kurven innerhalb dieser Grenzen ist das Signal positiv, weicht ein Wert über mehrere Sekunden ab, so ist der Wert negativ und wird als Fehler angezeigt.

Installationsbeispiel



CIPGuard® (TCG-ZR M12) mit Muffe mit Behälterwand

Bestellangaben

CIPGuard® (TCG-ZR)

Artikel-Nr.	Beschreibung	Preis/EUR
68TCG-ZR-M12	TCG-ZR Sensor	583,00
68TCG-CAS-PA	PC-Interface	203,00
68TCG-PE3-29	Schweißmuffe G1/2 Zoll hygienisch	26,00
68TCG-ST-M12	Steckadapter 8-p M12	67,00
68TCG-NT-M12	Netzteil auf M12-Stecker, Kabellänge 2 m	65,00

Greifzangen

Rohr-Greifzange mit Kunststoffbacken



Für die Installation der Gewindeversionen der

- TANKO® S30 und TANKO® S40
- TANKO® RB30 und TANKO® RB40

Greifzange mit Kunststoffbacken



Speziell für die Installation der Gewindeversionen der

- TANKO® S10 und TANKO® S20

Bestellangaben

Greifzangen **Preise ungültig! Siehe Ersatzteilkatalog.**

Artikel-Nr.	Beschreibung	Preis/EUR
07509	Rohr-Greifzange mit Kunststoffbacken	54,20
07510	Ersatz-Kunststoffbacken Rohr-Greifzange	*
07506	Greifzange mit Kunststoffbacken	28,50

Umrechnungstabellen

Druck	
bar	psi
1	14,5
2	29,0
3	43,5
4	58,0
5	72,5
6	87,0
7	101,5
8	116,0
9	130,5
10	145,0
11	159,5
12	174,0
13	188,5
14	203,1
15	217,6
16	232,1
17	246,6
18	261,1
19	275,6
20	290,1
21	304,6
22	319,1
23	333,6
24	348,1
25	362,6
26	377,1
27	391,6
28	406,1
29	420,6
30	435,1
31	449,6
32	464,1
33	478,6
34	493,1
35	507,6
36	522,1
37	536,6
38	551,1
39	565,6
40	580,2
41	594,7
42	609,2
43	623,7
44	638,2
45	652,7
46	667,2
47	681,7
48	696,2
49	710,7
50	725,2
51	739,7
52	754,2

Volumenstrom		
m ³ /h	gal/min (gpm, US)	l/min
1	4,4	16,7
2	8,8	33,3
3	13,2	50,0
4	17,6	66,7
5	22,0	83,3
6	26,4	100,0
7	30,8	116,7
8	35,2	133,3
9	39,6	150,0
10	44,0	166,7
11	48,4	183,3
12	52,8	200,0
13	57,2	216,7
14	61,6	233,3
15	66,1	250,0
16	70,5	266,7
17	74,9	283,3
18	79,3	300,0
19	83,7	316,7
20	88,1	333,3
21	92,5	350,0
22	96,9	366,7
23	101,3	383,3
24	105,7	400,0
25	110,1	416,7
26	114,5	433,3
27	118,9	450,0
28	123,3	466,7
29	127,7	483,3
30	132,1	500,0
31	136,5	516,7
32	140,9	533,3
33	145,3	550,0
34	149,7	566,7
35	154,1	583,3
36	158,5	600,0
37	162,9	616,7
38	167,3	633,3
39	171,7	650,0
40	176,1	666,7
41	180,5	683,3
42	184,9	700,0
43	189,3	716,7
44	193,7	733,3
45	198,2	750,0
46	202,6	766,7
47	207,0	783,3
48	211,4	800,0
49	215,8	816,7
50	220,2	833,3
51	224,6	850,0
52	229,0	866,7

Armaturenwerk Hötensleben GmbH
Schulstr. 5 - 6
D-39393 Hötensleben

Tel: +49 39405 92-0
Fax: +49 39405 92-111
E-Mail: info@awh.eu
<http://www.awh.eu>

NEUMO Ehrenberg Group

