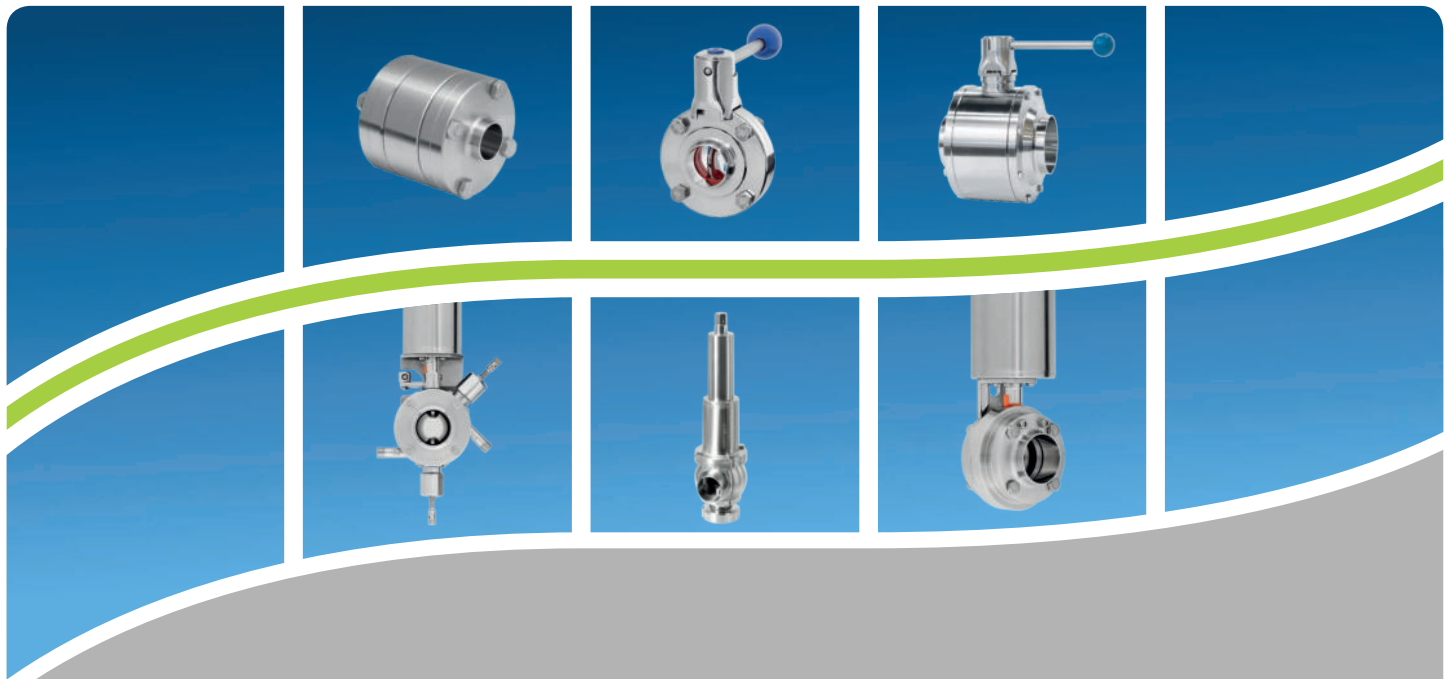


Ventiltechnik



Inhalt

Inhaltsverzeichnis

	Seite
Inhalt	3
Bewährte Ventile für alle Fälle	4
Übersicht Handgriffe und Zubehör	6
Übersicht Antriebe und Zubehör	7
Übersicht Varianten Scheibenventile und Leckage-Scheibenventile	8
Konfigurationsbeispiel Scheibenventil	9
Technische Daten Scheibenventile und pneumatische Antriebe	12
Scheibenventile	14
Konfigurationsbeispiel T-Scheibenventil und Schaltkombination	28
T-Scheibenventile und Schaltkombinationen	30
Dichtungen, Klappen, Buchsen und RFID Verschlussstopfen	36
Handgriffe und Zubehör	40
Antriebe und Zubehör	46
Induktiver Sensor und mechanische Endschalter	76
Vent-IGEL	78
Explosionszeichnung Leckage-Scheibenventil und Zubehör	79
Leckage-Scheibenventile und Zubehör	80
Sicherheitsventile	88
Kugelventile und Zubehör	106
Be- und Entlüftungsventile und Zubehör	114
Kugelhähne und Vakuumventil	116
Tellerrückschlagventile	118
Probenahmeventile und Zubehör	124

* Sternchen in den Preisspalten bedeutet: auf Anfrage

ATEX Richtlinie 2014/34/EU

Die Armaturenwerk Hötensleben GmbH stellt mit dem überarbeiteten Katalog sein bewährtes und erweitertes Ventilprogramm vor. Speziell mit dem Scheibenventil beschreiben wir das AWH Produkt mit seinen vielfältigen Varianten und Zubehör.

ATEX Scheibenventile:

Definition:

Grundsätzlich müssen alle elektronischen und nichtelektronischen Bau-teile, die zur bestimmungsgemäßen Verwendung in explosionsgefährdeten Räumen eingesetzt werden, nach der ATEX-Richtlinie 2014/34/EU geprüft werden.

In Folge der Konformitätsbewertung erfolgt zunächst eine ATEX Analyse inklusive einer Zündgefahrenbewertung (nach DIN EN ISO 80079-36, nicht-elektrischen Geräte für den Einsatz in explosionsgefährdeten Bereichen, Teil 1: Grundlagen und Anforderungen).

Ergibt sich aus dieser Bewertung, dass keine Zündgefahr besteht oder die Definitionen für Geräte und Komponenten nach Richtlinie 2014/34/EU nicht zutreffen, so kann festgestellt werden, dass eine Anwendung der Richtlinie nicht erforderlich ist.

AWH-Scheibenventil:

Bei den Scheibenventilen wird zwischen dem äußeren und inneren Bereich unterschieden. Als innerer Bereich wird das Produkt im Rohrrinneren bezeichnet. Die Handbetätigung oder der Antrieb werden dem äußeren Bereich zugeordnet.

Innerer Bereich:

Laut gutachterlicher Stellungnahme kann das Scheibenventil in ATEX-Ausführung im produktberührenden Bereich (innerhalb Rohr) für folgende ATEX-Zonen eingesetzt werden:

Bei EPDM, FKM und HNBR-Mitteldichtung gibt es keine Einschränkung der Zonen, sowie der Gefahrenklasse. Bis DN150 VMQ gibt es keine Einschränkungen der Zonen, sowie der Gefahrenklasse. Die Mitteldichtung DN200 VMQ darf in der Zone 0 und den Gefahrenklasse IIA, IIB sowie in der Zone 20 eingesetzt werden. Ein Einsatz dieser Dichtung für die Explosionsgruppe II C ist nicht zulässig. Die in diesen Scheibenventilen verbauten Dichtungen wurden auf elektrostatischer Aufladung nach DIN EN ISO 80079-36 untersucht.

Äußerer Bereich:

Der Handgriff ist kein Gerät im Sinne der Richtlinie und es gibt deshalb keine Einschränkungen.

Die pneumatischen Antriebe (Luft/Feder und Luft/Luft für die Nennweite DN10 - DN100, sowie DN125 - DN200) sind entsprechend nach der ATEX-Richtlinie untersucht worden und sind wie folgt gekennzeichnet:



II 2 G Ex h IIB (T4) Gb $5^{\circ}\text{C} \leq T_a \leq 40^{\circ}\text{C}$

II 2 D Ex h IIIC T135 $^{\circ}\text{C}$ Db $5^{\circ}\text{C} \leq T_a \leq 40^{\circ}\text{C}$

Diese dürfen in Betriebstätten der Zone 1 und Zone 21 eingesetzt werden. Für diese Anwendungen bieten wir als Zubehör auch entsprechende Rückmeldungen mit Zulassungen für die Zone „1“, „2“ oder „22“ an.

Zur Unterscheidung zum Standardprogramm sind die Bauteile mit „ex“ gekennzeichnet und sind immer mit einer leitfähigen Buchse ausgerüstet!

TA-Luft zertifizierte AWH Scheibenventile und Verbindungen

Nach dem Vorsorgeprinzip sind wir alle in der Verpflichtung, schädliche Umwelteinwirkungen zu vermeiden, bzw. vorsorglich alles dafür zu tun, dass es zu keinen Verschmutzungen und Schäden in der Umwelt kommt. Regelt dies in einer technischen Anleitung, auch TA-Luft genannt. Diese ist eine zentrale Verwaltungsvorschrift zur Anwendung des Immissionschutzgesetzes, die zwingend einzuhalten ist. AWH Ventile und Verbindungen sind von einem unabhängigen Institut gemäß der VDI2440 geprüft worden und entsprechen in vollem Umfang den Erfordernissen der TA-Luft. Achten Sie bereits bei ihrer Planung darauf, dass nur TA-Luft konforme Komponenten in ihren Anlagen Verwendung finden. Das erklärte Ziel der Armaturenwerk Hötensleben GmbH ist es, diesem Grundsatz zu folgen und somit einen Beitrag für mehr Umweltschutz in ihrem Unternehmen zu leisten.

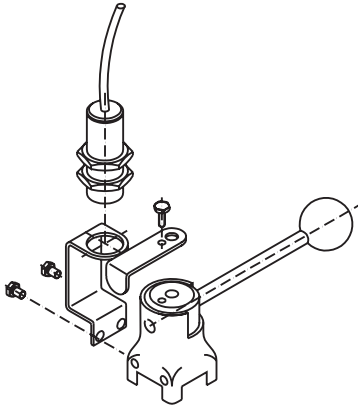


Ventile für Gefahrguttransporte nach DIN EN 14432

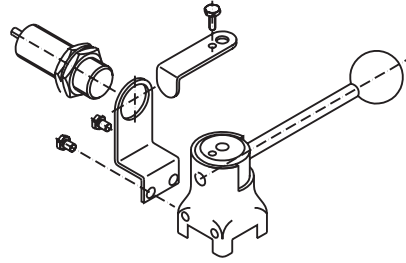
Das bewährte AWH-Scheibenventil ist auch als baumustergeprüftes Ventil nach der DIN EN 14432 erhältlich. Mit dieser Zulassung eignet sich das Ventil sehr gut für den Einsatz an Tankfahrzeugen und Transportbehältern zur Beförderung gefährlicher Güter und flüssiger Chemieprodukte auf der Straße, Schiene und zu Wasser. Je nach Anforderung können die AWH-Ventile mit Handbetätigung oder pneumatischem Antrieb geliefert werden.



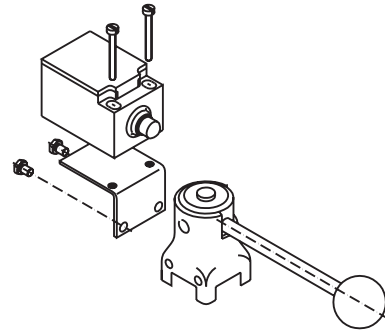
Übersicht Handgriffe und Zubehör



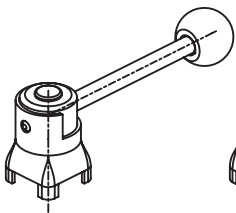
Näherungsinitiator
(Einbaulage vertikal)



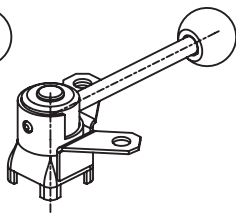
Näherungsinitiator
(Einbaulage horizontal)



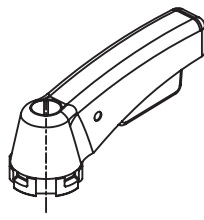
mechanischer Endschalter



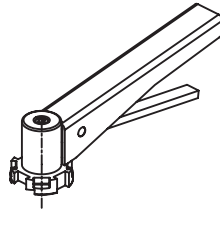
Standardhandgriff
mit Kugel



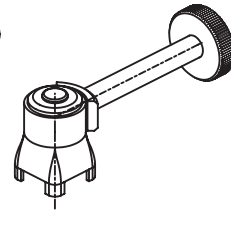
Standardhandgriff
mit Kugel abschließbar



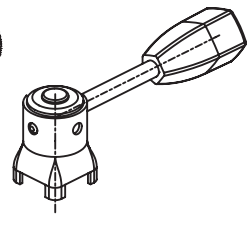
Kunststoffhandgriff



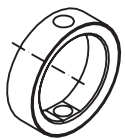
Scherenhandgriff



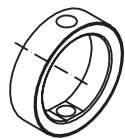
Handgriff stufenlos



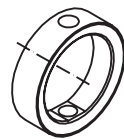
Fünfeckhandgriff



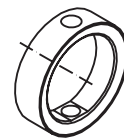
Standard VMQ



FKM

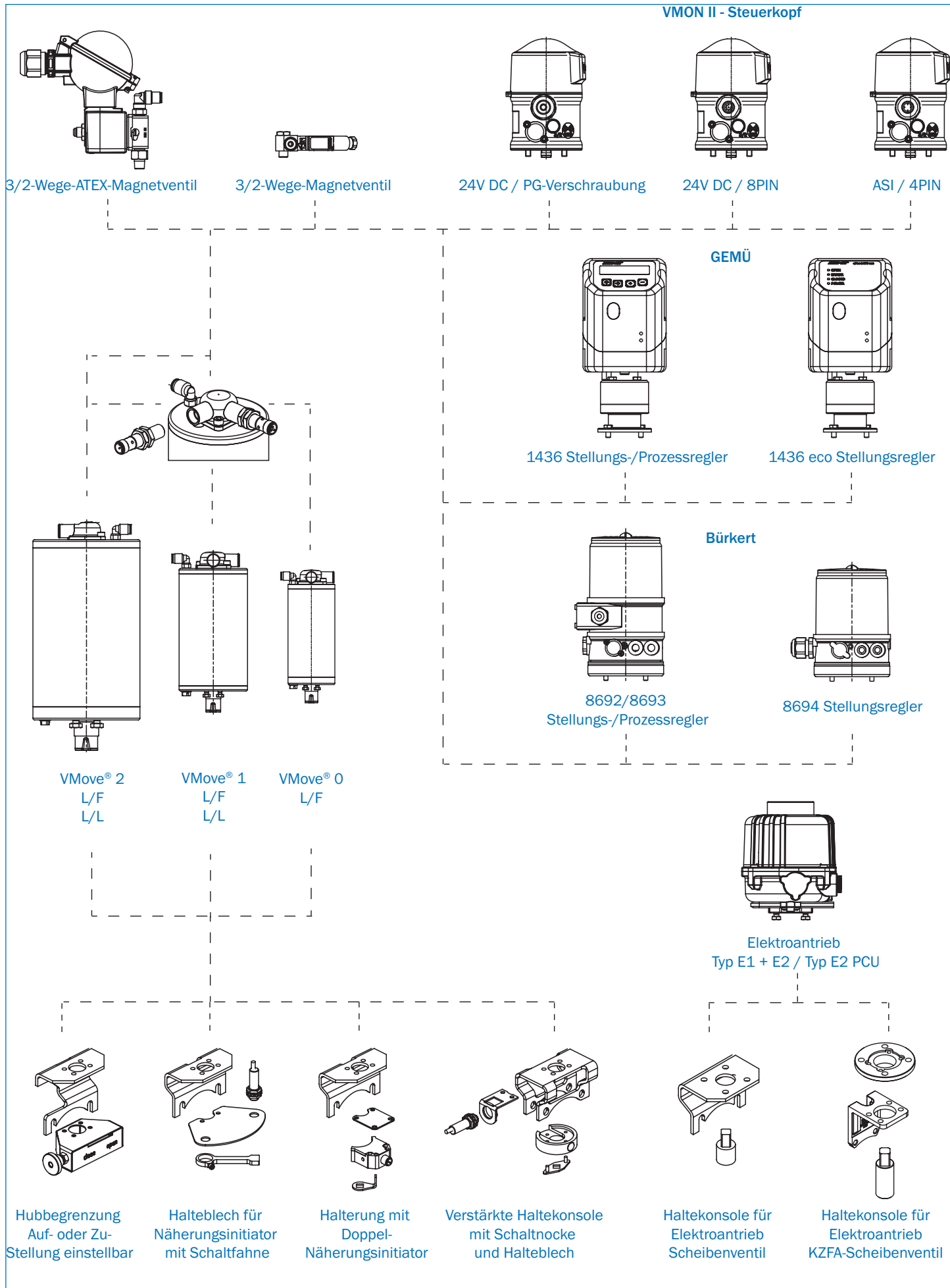


EPDM



HNBR

Übersicht Antriebe und Zubehör

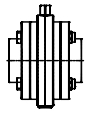


Übersicht Varianten Scheibenventile und Leckage-Scheibenventile

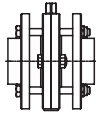
für Rohr gemäß DIN EN 10357 Serie A



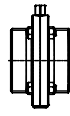
Schweiß/Schweiß



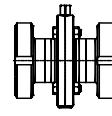
Kompaktzwischenflansch-Scheibenventil



Zwischenflansch-Scheibenventil



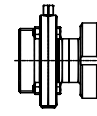
Gewinde/Gewinde



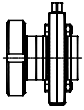
Kegel/Kegel



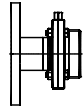
Gewinde/Schweiß



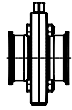
Gewinde/Kegel



Kegel/Schweiß



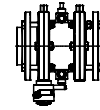
Flansch/Gewinde



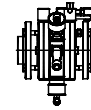
Clamp/Clamp



Bodenablassventil

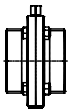


Leckagescheibenventil
handbetätigt ZFA



Leckagescheibenventil
pneumatisch ZFA

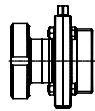
Anschlüsse gemäß DIN 11864



Gewinde/Gewinde

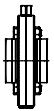


Gewinde/Schweiß

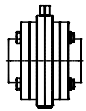


Bund/Gewinde

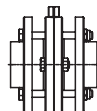
für Rohr gemäß DIN EN 10357 Serie D Baureihe B



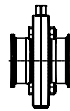
Schweiß/Schweiß



Kompaktzwischenflansch-Scheibenventil



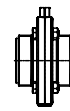
Zwischenflansch-Scheibenventil



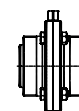
Clamp/Clamp



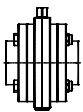
Gewinde/Schweiß



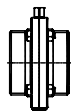
IDF Gewinde/Gewinde



RJT Gewinde/Gewinde



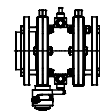
SMS Kompaktzwischenflansch-Scheibenventil



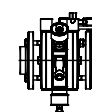
SMS Gewinde/Gewinde



SMS Gewinde/Schweiß



Leckagescheibenventil
handbetätigt ZFA

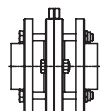


Leckagescheibenventil
pneumatisch ZFA

für Rohr gemäß DIN EN 10357 Serie C

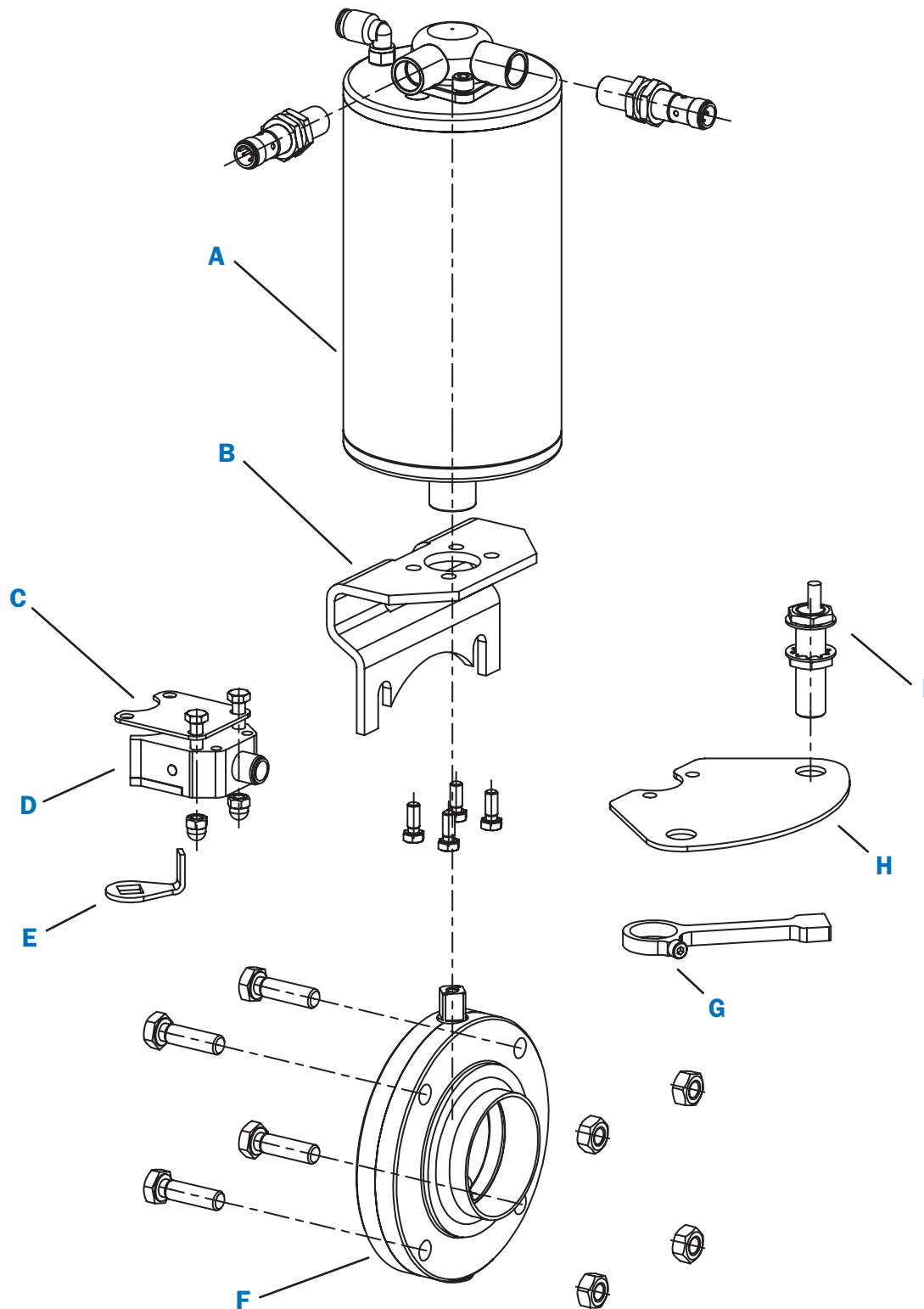


Schweiß/Schweiß



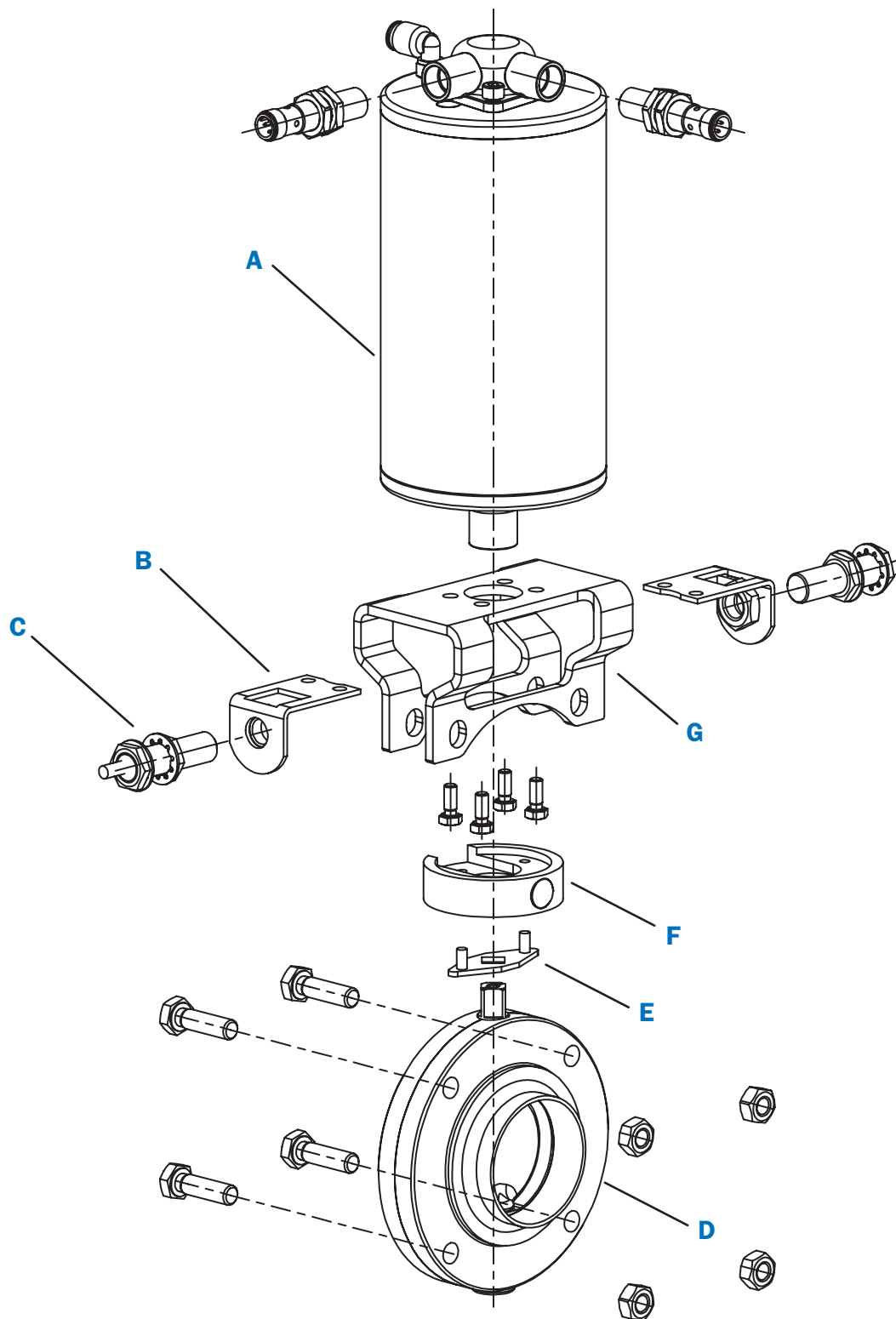
Zwischenflansch-Scheibenventil

Konfigurationsbeispiel Scheibenventil



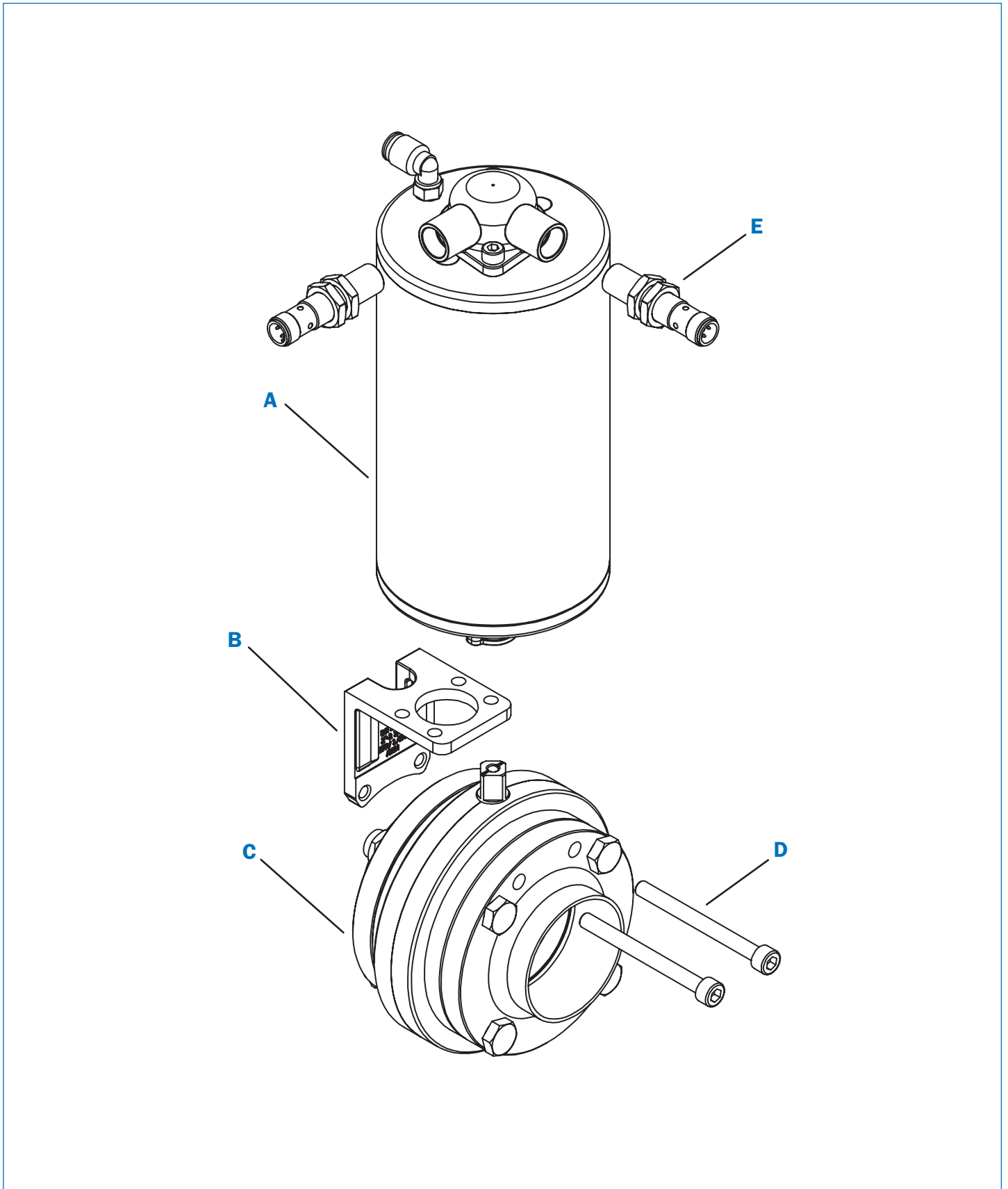
A pneumatischer Antrieb Ausführung VMove®
B Haltekonsole
C Halteblech für Doppel induktiven Sensor
D induktiver Doppelsensor
E Schaltnocken

F Scheibenventil
G Schaltfahne
H Halteblech für induktiven Sensor
I induktiver Sensor



- A** pneumatischer Antrieb Ausführung VMove®
- B** Halteblech für induktiven Sensor
- C** induktiver Sensor
- D** Scheibenventil

- E** Stellungsanzeiger für verstärkte Haltekonsole
- F** Schaltnocken für verstärkte Haltekonsole
- G** Haltekonsole verstärkt



A pneumatischer Antrieb Ausführung VMove®

B Haltekonsole für Kompaktzwischenflansch-Scheibenventil

C Kompaktzwischenflansch-Scheibenventil

D Befestigungsschrauben für Haltekonsole

E induktiver Sensor

Technische Daten Scheibenventile und pneumatische Antriebe

Technische Parameter Scheibenventil

Werkstoffe:	1.4301 (304), 1.4307 (304L), 1.4404 (316L)		
Werkstoffe (optional*):	1.4529 (AL6XN), 1.4539 (904L), 2.4602 (Hastelloy C22)		
Oberfläche (Standard):	produktberührt Ra ≤ 0,8 µm außen feinstgedreht		
Oberfläche (optional*):	produktberührt Ra ≤ 0,4 µm zusätzlich e-polier		
Betriebstemperatur:	max. Wert hängt vom jeweiligen Dichtungsmaterial ab		
Betriebsdruck:	beträgt max. 10 bar bei DN25 bis 150 jeweils dichtend gegen 10 bar DN200: 6 bar		
Dichtigkeit:	Leckrate A dicht nach DIN EN 12266-1		
Druckluftbedarf pneumatischer Antrieb (in Normliter)	DN10 - 20 0,6 - 1,7	DN25 - 100 0,3 - 3,1	DN125 - 200 3,2 - 8,8

* für ausgewählte Modelle

Kvs-Wert

Der Kvs-Wert beschreibt die Durchflußmenge in m³/h von Wasser bei 5 - 30 °C bei einem Druckverlust von Δp = 1 bar bei voll geöffnetem Ventil.

DN	10	15	20	25	32	40	50	65	80	100	125	150	200	1"	1 1/2"	2"	2 1/2"	3"	4"
Kvs	1	9	9	19	37	60	136	310	465	785	1370	2070	3900	10	51	132	248	397	800

Dabei ist Δp = p₁ - p₂

bei: p₁ = Druck am Ventileinlauf
p₂ = Druck am Ventilauslauf
und einer mit 90° geöffneten Klappe

Beschreibung pneumatische Antriebe

Aus der Vielfalt der AWH-Antriebe kann für jeden Einsatzfall der geeignete Antrieb gewählt werden!

AWH bietet ein breites Sortiment an pneumatischen Stellantrieben für AWH-Scheibenventile. Sie zeichnen sich durch robuste und kompakte Bauweise, hohe Zuverlässigkeit und einen für jeden Einsatzfall optimalen Drehmomentverlauf, auch bei hohen Prozesstemperaturen, aus.

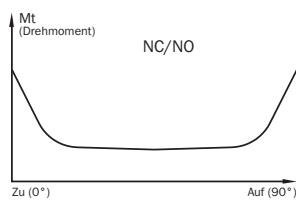
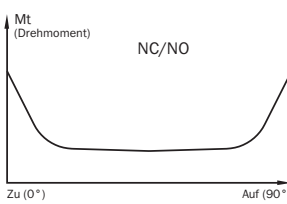
Typ Antrieb	VMove® 0	VMove® 1	VMove® 2
Vierkant	9,5	9,5	14
Scheibenventil	DN10 - DN20 (40)	DN25 - DN100	DN125 - DN200
T-Scheibenventil		DN25	
Leckage-Scheibenventil		DN25 - DN100	DN125 - DN150
Kugelventil		DN32 - DN65	DN80 - DN100

Das Drehmoment zum Öffnen/Schließen des Ventils wird im Wesentlichen von der Größe, dem Dichtungswerkstoff, dem Produkt und der Medientemperatur bestimmt. Da sich das Volumen eines Elastomers bei Temperaturänderung ca. 10-mal mehr im Vergleich zu Stahl ändert, ist mit einer Temperaturerhöhung auch eine Erhöhung des Drehmoments verbunden.

Die Elastomere der Scheibenventildichtungen enthalten die Oberflächenreibung verringern Stoffe. Werden schmierend wirkende Produkte (Milch) gefördert, sinkt das Drehmoment ebenfalls. Reinigungsmittel waschen die gleitfähigen Stoffe auf der Dichtungsoberfläche heraus und führen zur Erhöhung des Drehmoments. AWH-Scheibenventile sind so ausgelegt, dass sie bei maximal zulässiger Betriebstemperatur durch AWH-Antriebe schaltbar sind. Die Antriebe haben Drehmomentkennlinien, die an die Drehmomentverläufe der Scheibenventile angepasst sind.

Keinen Einfluss auf das Schaltverhalten hat dagegen der Mediendruck. Hohe Strömungsgeschwindigkeiten unterstützen das Schließen zur Betätigung des Scheibenventils. Hier muss durch geeignete Mittel (Drosselrückschlagventile in der Druckluftleitung) die Geschwindigkeit des Schaltens herabgesetzt werden.

Technische Daten Scheibenventile und pneumatische Antriebe

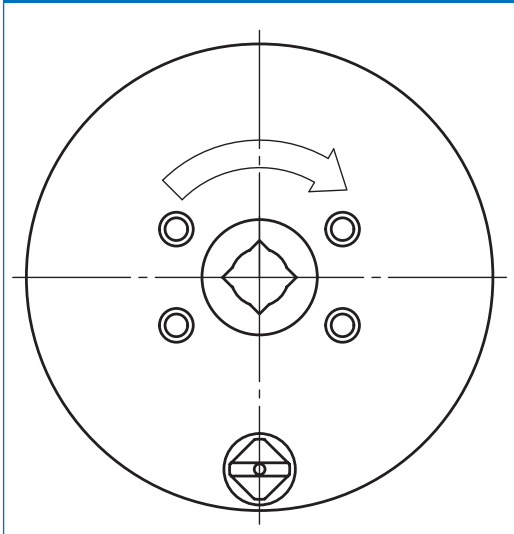
Typ	NC-NO	Luft/Luft
Funktionsprinzip	LO/FS	
Drehmomentverlauf	 <p style="text-align: center; font-size: small;">Mt (Drehmoment) NC/NO Zu (0°) Auf (90°)</p>	 <p style="text-align: center; font-size: small;">Mt (Drehmoment) NC/NO Zu (0°) Auf (90°)</p>
Druckluftanschluss	5 - 10 bar	3 - 6 bar
Besonderheiten	<p>Dieser Antrieb hat die Drehmomentkennlinie von NC und NO vereinigt. In beiden Endstellungen steht das max. Drehmoment zur Verfügung</p>	<p>Die Variante Luft/Luft hat konstruktionsbedingt ein sehr hohes Drehmoment bei sehr niedrigem Druck.</p> <p>Typischer Einsatz bei T-Scheibenventilen.</p>

Einschränkungen der zulässigen Luftdrücke gibt es bei Antrieben mit Steuerköpfen/Stellungsreglern. Hier ist der max. Luftdruck durch die Pilotventile auf 7 bar begrenzt.

AWH-Antriebe mit der Funktion L/F sind als rechts drehende Ausführung verfügbar. Rechtsdrehend bedeutet: Bei Blickrichtung von unten auf die Antriebswelle, dreht sich nach Zufuhr von Druckluft die Antriebswelle in Uhrzeigersinn (rechts).

Standard: Rechtsdrehend

Ansicht von unten auf die Antriebswelle

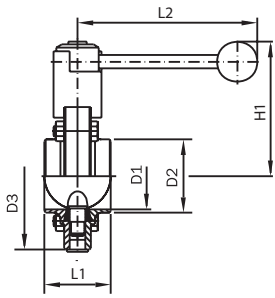


Hinweise:

Die Stellungsrückmeldung muss entsprechend kontrolliert werden. Leckageventile können nur mit rechts drehenden Antrieben betätigt werden!

Der Antrieb Luft/Luft benötigt für jeden Schaltvorgang Druckluft. Diese muss dabei immer anstehen, ansonsten kann das Scheibenventil selbständig durch die Produktströmung schalten. Bei Druckluftausfall kann die Klappenstellung nicht genau definiert werden.

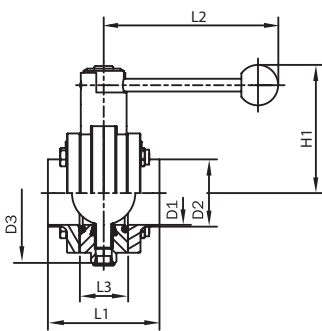
Scheibenventile



Achtung: DN10 bis DN20
nur mit Kunststoffhandgriff

Scheibenventil Schweiß/Schweiß DIN

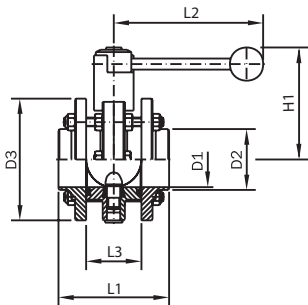
DN DIN	L1	L2	H1	D1	D2	D3	Gew. [kg]
10	40	105	79	10	13	58	0,6
15	40	105	79	16	19	58	0,6
20	40	105	79	20	23	58	0,6
25	40	107	90	26	29	87	1,3
32	42	107	92	32	35	92	1,4
40	50	137	94	38	41	97	1,5
50	50	137	101	50	53	110	1,8
65	50	137	110	66	70	127	2,2
80	60	167	123	81	85	142	4,0
100	64	167	134	100	104	162	4,8
125	112	248	168	125	129	200	8,1
150	124	248	183	150	154	230	10,3



Achtung: DN10 bis DN20
nur mit Kunststoffhandgriff

Kompaktzwischenflansch-Scheibenventil DIN

DN DIN	L1	L3	L2	H1	D1	D2	D3	Gew. [kg]
10	80	40	105	79,5	10	13	58	1,1
15	80	40	105	79,5	16	19	58	1,0
20	80	40	105	79,5	20	23	58	0,9
25	78	38	107,5	90	26	29	78	2,4
32	78	38	107,5	92,5	32	35	78	2,5
40	88	38	137,5	94,5	38	41	97	2,6
50	88	38	137,5	101	50	53	110	3,1
65	88	38	137,5	110	66	70	127	3,7
80	105	45	171	124,5	81	85	142	6,1
100	105	45	171	135	100	104	162	7,6
125	168	88	217	161	125	129	200	16,4
150	168	88	217	175	150	154	230	19,9
200	112	56	277	220	200	204	316	28,5



Achtung: DN10 bis DN20
nur mit Kunststoffhandgriff

Zwischenflansch-Scheibenventil DIN

DN DIN	L1	L3	L2	H1	D1	D2	D3	Gew. [kg]
10	80	40	105	79	10	13	58	0,6
15	80	40	105	79	16	19	58	0,6
20	80	40	105	79	20	23	58	0,6
25	90	50	107	90	26	31	87	2,4
32	90	50	107	92	32	37	92	2,6
40	100	50	137	94	38	43	97	2,8
50	100	50	137	101	50	55	110	3,4
65	100	50	137	110	66	70	127	4,1
80	136	76	167	123	81	85	142	7,4
100	136	76	167	134	100	104	162	8,8
125	168	88	248	168	125	129	200	15,1
150	168	88	248	183	150	154	230	18,4
200	112	56	276	220	200	204	274	26,2

Scheibenventile

Scheibenventil Schweiß/Schweiß DIN

DN DIN	handbetätigt 1.4301 (304) Silikon		handbetätigt 1.4404 (316L) Silikon		VMove® Luft/Feder 1.4301 (304) Silikon		VMove® Luft/Feder 1.4404 (316L) Silikon		VMove® Luft/Luft 1.4301 (304) Silikon		VMove® Luft/Luft 1.4404 (316L) Silikon	
	Preis/EUR	Artikel-Nr.	Preis/EUR	Artikel-Nr.	Preis/EUR	Artikel-Nr.	Preis/EUR	Artikel-Nr.	Preis/EUR	Artikel-Nr.	Preis/EUR	Artikel-Nr.
10	88,60	3002 0106 1	112,85	3002 0106 2	305,35	3002 0152 1	329,65	3002 0152 2				
15	88,60	3002 0306 1	112,85	3002 0306 2	305,35	3002 0352 1	329,65	3002 0352 2				
20	88,60	3002 0406 1	112,85	3002 0406 2	305,35	3002 0452 1	329,65	3002 0452 2				
25	74,24	3002 0501 1	96,61	3002 0501 2	277,86	3002 0552 1	300,23	3002 0552 2	263,95	3002 0554 1	286,32	3002 0554 2
32	79,43	3002 0601 1	102,87	3002 0601 2	283,05	3002 0652 1	306,49	3002 0652 2	269,14	3002 0654 1	292,59	3002 0654 2
40	78,53	3002 0701 1	103,97	3002 0701 2	282,16	3002 0752 1	307,59	3002 0752 2	268,25	3002 0754 1	293,69	3002 0754 2
50	84,13	3002 0801 1	109,11	3002 0801 2	287,76	3002 0852 1	312,89	3002 0852 2	273,85	3002 0854 1	298,98	3002 0854 2
65	103,20	3002 0901 1	133,78	3002 0901 2	306,83	3002 0952 1	337,40	3002 0952 2	292,92	3002 0954 1	323,49	3002 0954 2
80	148,07	3002 1001 1	192,35	3002 1001 2	341,59	3002 1052 1	385,87	3002 1052 2	327,69	3002 1054 1	371,96	3002 1054 2
100	183,48	3002 1201 1	238,70	3002 1201 2	377,00	3002 1252 1	432,22	3002 1252 2	363,09	3002 1254 1	418,31	3002 1254 2
125	407,86	3002 1301 1	530,62	3002 1301 2	956,14	3002 1352 1	1078,90	3002 1352 2	895,55	3002 1354 1	1018,31	3002 1354 2
150	592,56	3002 1501 1	766,61	3002 1501 2	1144,17	3002 1552 1	1318,21	3002 1552 2	1083,58	3002 1554 1	1257,62	3002 1554 2

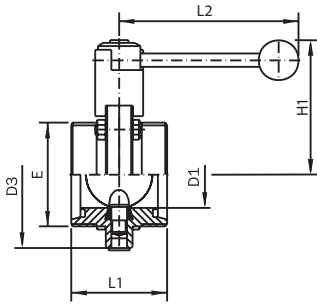
Kompaktzwischenflansch-Scheibenventil DIN

DN DIN	handbetätigt 1.4301 (304) Silikon		handbetätigt 1.4404 (316L) Silikon		VMove® Luft/Feder 1.4301 (304) Silikon		VMove® Luft/Feder 1.4404 (316L) Silikon	
	Preis/EUR	Artikel-Nr.	Preis/EUR	Artikel-Nr.	Preis/EUR	Artikel-Nr.	Preis/EUR	Artikel-Nr.
10	176,85	3255 1100 01010	210,10	3255 1100 01030	393,60	3255 2100 01010	426,85	3255 2100 01030
15	176,85	3255 1100 01510	210,10	3255 1100 01530	393,60	3255 2100 01510	426,85	3255 2100 01530
20	176,85	3255 1100 02010	210,10	3255 1100 02030	393,60	3255 2100 02010	426,85	3255 2100 02030
25	131,22	3255 1100 02510	171,13	3255 1100 02530	334,85	3255 2100 02510	374,75	3255 2100 02530
32	138,00	3255 1100 03210	179,69	3255 1100 03230	341,62	3255 2100 03210	383,32	3255 2100 03230
40	140,84	3255 1100 04010	183,12	3255 1100 04030	344,46	3255 2100 04010	386,74	3255 2100 04030
50	146,56	3255 1100 05010	191,25	3255 1100 05030	350,18	3255 2100 05010	394,87	3255 2100 05030
65	185,27	3255 1100 06510	241,18	3255 1100 06530	388,89	3255 2100 06510	444,80	3255 2100 06530
80	266,54	3255 1100 08010	322,14	3255 1100 08030	460,06	3255 2100 08010	515,66	3255 2100 08030
100	324,85	3255 1100 10010	422,66	3255 1100 10030	518,37	3255 2100 10010	616,18	3255 2100 10030
125	937,91	3255 1100 12510	1218,56	3255 1100 12530	1486,20	3255 2100 12510	1766,85	3255 2100 12530
150	1335,11	3255 1100 15010	1734,46	3255 1100 15030	1845,30	3255 2100 15010	2286,06	3255 2100 15030
200	2820,05	3255 1100 20010	3384,10	3255 1100 20030	3370,05	3255 2100 20010	3934,10	3255 2100 20030

Zwischenflansch-Scheibenventil DIN

DN DIN	handbetätigt 1.4301 (304) Silikon		handbetätigt 1.4404 (316L) Silikon		VMove® Luft/Feder 1.4301 (304) Silikon		VMove® Luft/Feder 1.4404 (316L) Silikon		VMove® Luft/Luft 1.4301 (304) Silikon		VMove® Luft/Luft 1.4404 (316L) Silikon	
	Preis/EUR	Artikel-Nr.	Preis/EUR	Artikel-Nr.	Preis/EUR	Artikel-Nr.	Preis/EUR	Artikel-Nr.	Preis/EUR	Artikel-Nr.	Preis/EUR	Artikel-Nr.
10	176,85	3202 0106 1	210,10	3202 0106 2	393,60	3202 0152 1	426,85	3202 0152 2				
15	176,85	3202 0306 1	210,10	3202 0306 2	393,60	3202 0352 1	426,85	3202 0352 2				
20	176,85	3202 0406 1	210,10	3202 0406 2	393,60	3202 0452 1	426,85	3202 0452 2				
25	131,22	3202 0501 1	171,13	3202 0501 2	334,85	3202 0552 1	374,75	3202 0552 2	320,94	3202 0554 1	360,84	3202 0554 2
32	138,00	3202 0601 1	179,69	3202 0601 2	341,62	3202 0652 1	383,32	3202 0652 2	327,71	3202 0654 1	369,41	3202 0654 2
40	140,84	3202 0701 1	183,12	3202 0701 2	344,46	3202 0752 1	386,74	3202 0752 2	330,55	3202 0754 1	372,83	3202 0754 2
50	146,56	3202 0801 1	191,25	3202 0801 2	350,18	3202 0852 1	394,87	3202 0852 2	336,28	3202 0854 1	380,96	3202 0854 2
65	185,27	3202 0901 1	241,18	3202 0901 2	388,89	3202 0952 1	444,80	3202 0952 2	374,98	3202 0954 1	430,89	3202 0954 2
80	266,54	3202 1001 1	322,14	3202 1001 2	460,06	3202 1052 1	515,66	3202 1052 2	446,15	3202 1054 1	501,76	3202 1054 2
100	324,85	3202 1201 1	422,66	3202 1201 2	518,37	3202 1252 1	616,18	3202 1252 2	504,47	3202 1254 1	602,28	3202 1254 2
125	937,91	3202 1301 1	1218,56	3202 1301 2	1486,20	3202 1352 1	1766,85	3202 1352 2	1425,61	3202 1354 1	1706,26	3202 1354 2
150	1335,11	3202 1501 1	1734,46	3202 1501 2	1845,30	3202 1552 1	2286,06	3202 1552 2	1826,13	3202 1554 1	2225,47	3202 1554 2
200	2820,05	3202 2001 1	3384,10	3202 2001 2	3370,05	3202 2052 1	3934,10	3202 2052 2	3309,21	3202 2054 1	3873,26	3202 2054 2

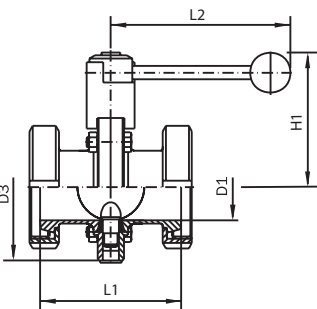
Scheibenventile



Achtung: DN10 bis DN20
nur mit Kunststoffhandgriff

Scheibenventil Gewinde/Gewinde DIN

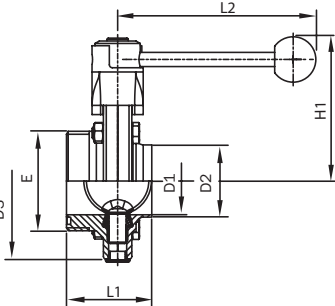
DN DIN	L1	L2	H1	D1	D3	E	Gew. [kg]
10	78	105	79	10	58	Rd 28 x 1/8"	0,8
15	78	105	79	16	58	Rd 34 x 1/8"	0,8
20	78	105	79	20	58	Rd 44 x 1/6"	0,8
25	64	107	90	26	87	Rd 52 x 1/6"	1,7
32	64	107	92	32	92	Rd 58 x 1/6"	1,8
40	72	137	94	38	97	Rd 65 x 1/6"	2,0
50	72	137	101	50	110	Rd 78 x 1/6"	2,4
65	76	137	110	66	127	Rd 95 x 1/6"	3,1
80	100	167	123	81	142	Rd 110 x 1/4"	5,2
100	104	167	134	100	162	Rd 130 x 1/4"	6,5
125	112	248	168	125	200	Rd 160 x 1/4"	10,2
150	124	248	183	150	230	Rd 190 x 1/4"	13,9



Achtung: DN10 bis DN20
nur mit Kunststoffhandgriff

Scheibenventil Kegel/Kegel DIN

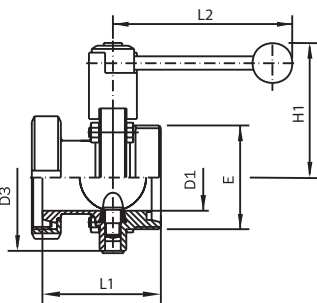
DN DIN	L1	L2	H1	D1	D3	Gew. [kg]
10	74	105	79	10	58	0,6
15	74	105	79	16	58	0,6
20	76	105	79	20	58	0,6
25	84	107	90	26	87	2,0
32	92	107	92	32	92	2,2
40	102	137	94	38	97	2,6
50	106	137	101	50	110	3,5
65	114	137	110	66	127	4,3
80	134	167	123	81	142	7,3
100	152	167	134	100	162	9,9
125	180	248	168	125	200	11,8
150	198	248	183	150	230	15,2



Achtung: DN10 bis DN20
nur mit Kunststoffhandgriff

Scheibenventil Gewinde/Schweiß DIN

DN DIN	L1	L2	H1	D1	D2	D3	E	Gew. [kg]
10	59	105	79	10	13	58	Rd 28 x 1/8"	0,7
15	59	105	79	16	19	58	Rd 34 x 1/8"	0,7
20	59	105	79	20	23	58	Rd 44 x 1/6"	0,7
25	52	107	90	26	29	87	Rd 52 x 1/6"	1,5
32	53	107	92	32	35	92	Rd 58 x 1/6"	1,6
40	61	137	94	38	41	97	Rd 65 x 1/6"	1,8
50	61	137	101	50	53	110	Rd 78 x 1/6"	2,1
65	63	137	110	66	70	127	Rd 95 x 1/6"	2,6
80	80	167	123	81	85	142	Rd 110 x 1/4"	4,6
100	84	167	134	100	104	162	Rd 130 x 1/4"	5,6
125	112	248	168	125	129	200	Rd 160 x 1/4"	9,2
150	124	248	183	150	154	230	Rd 190 x 1/4"	12,2



Achtung: DN10 bis DN20
nur mit Kunststoffhandgriff

Scheibenventil Gewinde/Kegel DIN

DN DIN	L1	L2	H1	D1	D3	E	Gew. [kg]
10	76	105	79	10	58	Rd 28 x 1/8"	0,7
15	76	105	79	16	58	Rd 34 x 1/8"	0,7
20	76	105	79	20	58	Rd 44 x 1/6"	0,7
25	74	107	90	26	87	Rd 52 x 1/6"	1,8
32	78	107	92	32	92	Rd 58 x 1/6"	1,9
40	87	137	94	38	97	Rd 65 x 1/6"	2,2
50	89	137	101	50	110	Rd 78 x 1/6"	2,7
65	95	137	110	66	127	Rd 95 x 1/6"	3,4
80	117	167	123	81	142	Rd 110 x 1/4"	5,6
100	128	167	134	100	162	Rd 130 x 1/4"	7,1
125	146	248	168	125	200	Rd 160 x 1/4"	11,4
150	161	248	183	150	230	Rd 190 x 1/4"	15,6

Scheibenventile

Scheibenventil Gewinde/Gewinde DIN

DN DIN	handbetätigt 1.4301 (304) Silikon		handbetätigt 1.4404 (316L) Silikon		VMove® Luft/Feder 1.4301 (304) Silikon		VMove® Luft/Feder 1.4404 (316L) Silikon		VMove® Luft/Luft 1.4301 (304) Silikon		VMove® Luft/Luft 1.4404 (316L) Silikon	
	Preis/EUR	Artikel-Nr.	Preis/EUR	Artikel-Nr.	Preis/EUR	Artikel-Nr.	Preis/EUR	Artikel-Nr.	Preis/EUR	Artikel-Nr.	Preis/EUR	Artikel-Nr.
10	103,60	3003 0106 1	127,85	3003 0106 2	320,35	3003 0152 1	344,65	3003 0152 2				
15	103,60	3003 0306 1	127,85	3003 0306 2	320,35	3003 0352 1	344,65	3003 0352 2				
20	103,60	3003 0406 1	127,85	3003 0406 2	320,35	3003 0452 1	344,65	3003 0452 2				
25	80,63	3003 0501 1	104,81	3003 0501 2	284,25	3003 0552 1	308,44	3003 0552 2	270,35	3003 0554 1	294,53	3003 0554 2
32	83,06	3003 0601 1	108,32	3003 0601 2	286,68	3003 0652 1	311,94	3003 0652 2	272,77	3003 0654 1	298,03	3003 0654 2
40	86,25	3003 0701 1	110,46	3003 0701 2	289,88	3003 0752 1	314,09	3003 0752 2	275,97	3003 0754 1	300,18	3003 0754 2
50	92,83	3003 0801 1	119,95	3003 0801 2	296,45	3003 0852 1	323,57	3003 0852 2	282,54	3003 0854 1	309,66	3003 0854 2
65	109,95	3003 0901 1	137,72	3003 0901 2	313,58	3003 0952 1	341,34	3003 0952 2	299,67	3003 0954 1	327,43	3003 0954 2
80	163,56	3003 1001 1	212,65	3003 1001 2	357,09	3003 1052 1	406,17	3003 1052 2	343,18	3003 1054 1	392,26	3003 1054 2
100	198,30	3003 1201 1	257,61	3003 1201 2	391,83	3003 1252 1	451,14	3003 1252 2	377,92	3003 1254 1	437,23	3003 1254 2
125	424,93	3003 1301 1	552,30	3003 1301 2	973,22	3003 1352 1	1100,58	3003 1352 2	912,63	3003 1354 1	1039,99	3003 1354 2
150	624,70	3003 1501 1	798,80	3003 1501 2	1189,65	3003 1552 1	1374,10	3003 1552 2	1129,05	3003 1554 1	1313,50	3003 1554 2

Scheibenventil Kegel/Kegel DIN

DN DIN	handbetätigt 1.4301 (304) Silikon		handbetätigt 1.4404 (316L) Silikon		VMove® Luft/Feder 1.4301 (304) Silikon		VMove® Luft/Feder 1.4404 (316L) Silikon		VMove® Luft/Luft 1.4301 (304) Silikon		VMove® Luft/Luft 1.4404 (316L) Silikon	
	Preis/EUR	Artikel-Nr.	Preis/EUR	Artikel-Nr.	Preis/EUR	Artikel-Nr.	Preis/EUR	Artikel-Nr.	Preis/EUR	Artikel-Nr.	Preis/EUR	Artikel-Nr.
10	114,30	3004 0106 1	143,55	3004 0106 2	331,05	3004 0152 1	356,75	3004 0152 2				
15	119,45	3004 0306 1	146,25	3004 0306 2	336,20	3004 0352 1	363,05	3004 0352 2				
20	119,85	3004 0406 1	149,50	3004 0406 2	336,60	3004 0452 1	363,30	3004 0452 2				
25	108,60	3004 0501 1	141,55	3004 0501 2	312,22	3004 0552 1	345,17	3004 0552 2	298,31	3004 0554 1	331,27	3004 0554 2
32	116,55	3004 0601 1	151,39	3004 0601 2	320,17	3004 0652 1	355,02	3004 0652 2	306,26	3004 0654 1	341,11	3004 0654 2
40	118,88	3004 0701 1	154,26	3004 0701 2	322,50	3004 0752 1	357,88	3004 0752 2	308,59	3004 0754 1	343,97	3004 0754 2
50	127,90	3004 0801 1	166,35	3004 0801 2	331,52	3004 0852 1	369,97	3004 0852 2	317,61	3004 0854 1	356,06	3004 0854 2
65	169,98	3004 0901 1	220,93	3004 0901 2	373,60	3004 0952 1	424,55	3004 0952 2	359,69	3004 0954 1	410,64	3004 0954 2
80	295,71	3004 1001 1	318,59	3004 1001 2	489,23	3004 1052 1	512,11	3004 1052 2	475,32	3004 1054 1	498,20	3004 1054 2
100	302,61	3004 1201 1	393,26	3004 1201 2	496,13	3004 1252 1	586,78	3004 1252 2	482,22	3004 1254 1	572,88	3004 1254 2
125	603,35	3004 1301 1	785,01	3004 1301 2	1151,63	3004 1352 1	1333,30	3004 1352 2	1091,05	3004 1354 1	1272,71	3004 1354 2
150	986,84	3004 1501 1	1283,16	3004 1501 2	1538,45	3004 1552 1	1834,77	3004 1552 2	1477,86	3004 1554 1	1774,18	3004 1554 2

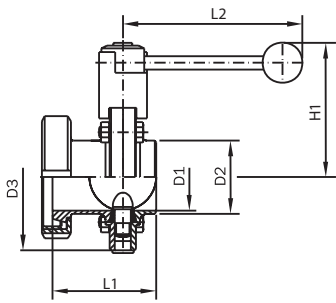
Scheibenventil Gewinde/Schweiß DIN

DN DIN	handbetätigt 1.4301 (304) Silikon		handbetätigt 1.4404 (316L) Silikon		VMove® Luft/Feder 1.4301 (304) Silikon		VMove® Luft/Feder 1.4404 (316L) Silikon		VMove® Luft/Luft 1.4301 (304) Silikon		VMove® Luft/Luft 1.4404 (316L) Silikon	
	Preis/EUR	Artikel-Nr.	Preis/EUR	Artikel-Nr.	Preis/EUR	Artikel-Nr.	Preis/EUR	Artikel-Nr.	Preis/EUR	Artikel-Nr.	Preis/EUR	Artikel-Nr.
10	96,10	3006 0106 1	120,35	3006 0106 2	312,85	3006 0152 1	337,15	3006 0152 2				
15	96,10	3006 0306 1	120,35	3006 0306 2	312,85	3006 0352 1	337,15	3006 0352 2				
20	96,10	3006 0406 1	120,35	3006 0406 2	312,85	3006 0452 1	337,15	3006 0452 2				
25	77,44	3006 0501 1	100,47	3006 0501 2	281,06	3006 0552 1	304,09	3006 0552 2	267,15	3006 0554 1	290,18	3006 0554 2
32	81,12	3006 0601 1	105,51	3006 0601 2	284,74	3006 0652 1	309,13	3006 0652 2	270,83	3006 0654 1	295,22	3006 0654 2
40	81,65	3006 0701 1	106,48	3006 0701 2	285,28	3006 0752 1	310,10	3006 0752 2	271,37	3006 0754 1	296,19	3006 0754 2
50	88,40	3006 0801 1	115,27	3006 0801 2	292,02	3006 0852 1	318,89	3006 0852 2	278,12	3006 0854 1	304,99	3006 0854 2
65	108,16	3006 0901 1	140,53	3006 0901 2	311,76	3006 0952 1	344,15	3006 0952 2	297,88	3006 0954 1	330,24	3006 0954 2
80	159,68	3006 1001 1	207,43	3006 1001 2	353,20	3006 1052 1	400,96	3006 1052 2	339,29	3006 1054 1	387,05	3006 1054 2
100	191,02	3006 1201 1	248,56	3006 1201 2	384,54	3006 1252 1	442,09	3006 1252 2	370,64	3006 1254 1	428,18	3006 1254 2
125	416,40	3006 1301 1	541,46	3006 1301 2	964,68	3006 1352 1	1089,74	3006 1352 2	904,09	3006 1354 1	1029,15	3006 1354 2
150	608,63	3006 1501 1	782,71	3006 1501 2	1166,91	3006 1552 1	1346,16	3006 1552 2	1106,32	3006 1554 1	1285,56	3006 1554 2

Scheibenventil Gewinde/Kegel DIN

DN DIN	handbetätigt 1.4301 (304) Silikon		handbetätigt 1.4404 (316L) Silikon		VMove® Luft/Feder 1.4301 (304) Silikon		VMove® Luft/Feder 1.4404 (316L) Silikon		VMove® Luft/Luft 1.4301 (304) Silikon		VMove® Luft/Luft 1.4404 (316L) Silikon	
	Preis/EUR	Artikel-Nr.	Preis/EUR	Artikel-Nr.	Preis/EUR	Artikel-Nr.	Preis/EUR	Artikel-Nr.	Preis/EUR	Artikel-Nr.	Preis/EUR	Artikel-Nr.
10	108,95	3005 0106 1	135,70	3005 0106 2	325,70	3005 0152 1	350,70	3005 0152 2				
15	111,53	3005 0306 1	137,05	3005 0306 2	328,28	3005 0352 1	353,85	3005 0352 2				
20	111,73	3005 0406 1	138,68	3005 0406 2	328,48	3005 0452 1	353,98	3005 0452 2				
25	94,46	3005 0501 1	122,56	3005 0501 2	298,08	3005 0552 1	326,18	3005 0552 2	284,18	3005 0554 1	312,27	3005 0554 2
32	99,91	3005 0601 1	129,87	3005 0601 2	303,53	3005 0652 1	333,64	3005 0652 2	289,62	3005 0654 1	319,58	3005 0654 2
40	101,80	3005 0701 1	132,09	3005 0701 2	305,42	3005 0752 1	335,71	3005 0752 2	291,51	3005 0754 1	321,81	3005 0754 2
50	110,36	3005 0801 1	143,83	3005 0801 2	313,98	3005 0852 1	347,45	3005 0852 2	300,08	3005 0854 1	333,54	3005 0854 2
65	140,02	3005 0901 1	182,07	3005 0901 2	343,64	3005 0952 1	385,69	3005 0952 2	329,73	3005 0954 1	371,79	3005 0954 2
80	194,83	3005 1001 1	253,27	3005 1001 2	388,35	3005 1052 1	446,79	3005 1052 2	374,44	3005 1054 1	432,89	3005 1054 2
100	249,05	3005 1201 1	324,31	3005 1201 2	442,57	3005 1252 1	517,84	3005 1252 2	428,67	3005 1254 1	503,62	3005 1254 2
125	500,43	3005 1301 1	650,95	3005 1301 2	1048,71	3005 1352 1	1199,24	3005 1352 2	988,12	3005 1354 1	1138,65	3005 1354 2
150	785,96	3005 1501 1	1016,60	3005 1501 2	1337,57	3005 1552 1	1573,32	3005 1552 2	1276,98	3005 1554 1	1512,73	3005 1554 2

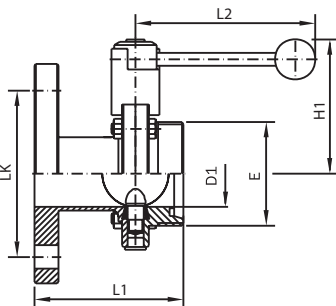
Scheibenventile



Achtung: DN10 bis DN20
nur mit Kunststoffhandgriff

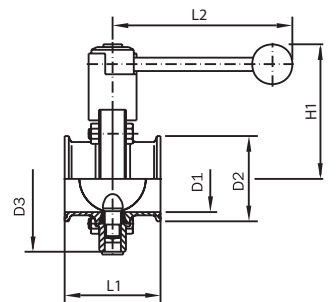
Scheibenventil Kegel/Schweiß DIN

DN DIN	L1	L2	H1	D1	D2	D3	Gew. [kg]
10	57	105	79	10	13	58	0,6
15	57	105	79	16	19	58	0,6
20	57	105	79	20	23	58	0,6
25	62	107	90	26	29	87	1,6
32	67	107	92	32	35	92	1,8
40	76	137	94	38	41	97	2,1
50	78	137	101	50	53	110	2,7
65	82	137	110	66	70	127	3,2
80	97	167	123	81	85	142	5,6
100	108	167	134	100	104	162	7,4
125	146	248	168	125	129	200	10,7
150	161	248	183	150	154	230	13,3



Scheibenventil Gewinde/Flansch PN 10 DIN

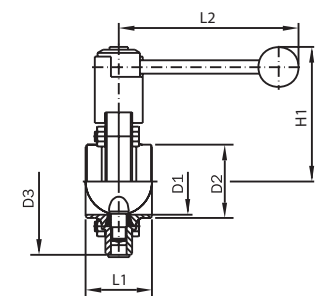
DN DIN	L1	L2	H1	D1	LK	E	Gew. [kg]
25	106	107	90	26	85	Rd 52 x 1/6"	2,6
32	106	107	92	32	100	Rd 58 x 1/6"	3,2
40	110	137	94	38	110	Rd 65 x 1/6"	3,6
50	112	137	101	50	125	Rd 78 x 1/6"	4,6
65	122	137	110	66	145	Rd 95 x 1/6"	5,6
80	135	167	123	81	160	Rd 110 x 1/4"	8,0
100	140	167	134	100	180	Rd 130 x 1/4"	9,6
125	167	248	168	125	210	Rd 160 x 1/4"	15,5
150	182	248	183	150	240	Rd 190 x 1/4"	20,0



Achtung: DN10 bis DN20
nur mit Kunststoffhandgriff

Scheibenventil Clamp/Clamp DIN

DN DIN	L1	L2	H1	D1	D2	D3	Gew. [kg]
10	76	105	79	10	34	58	0,6
15	76	105	79	16	34	58	0,6
20	76	105	79	20	34	58	0,6
25	64	107	90	26	50,5	87	1,5
32	64	107	92	32	50,5	92	1,5
40	72	137	94	38	50,5	97	1,7
50	72	137	101	50	64	110	1,9
65	76	137	110	66	91	127	2,4
80	90	167	123	81	106	142	4,4
100	104	167	134	100	119	162	5,2



Scheibenventil Schweiß/Schweiß DIN für ISO-Rohr

DN ISO	L1	L2	H1	D1	D2	D3	Gew. [kg]
33,7	40	107	90	29,7	33,7	87	1,3
42,4	42	107	92	38,4	42,4	92	1,4
48,3	50	137	94	44,3	48,3	97	1,5
60,3	50	137	101	56,3	60,3	110	1,8
76,1	50	137	110	72,1	76,1	127	2,2
88,9	60	167	123	84,3	88,9	142	4,0
114,3	64	167	134	109,7	114,3	162	4,8

Scheibenventile

Scheibenventil Kegel/Schweiß DIN

DN DIN	handbetätigt 1.4301 (304) Silikon		handbetätigt 1.4404 (316L) Silikon		VMove® Luft/Feder 1.4301 (304) Silikon		VMove® Luft/Feder 1.4404 (316L) Silikon		VMove® Luft/Luft 1.4301 (304) Silikon		VMove® Luft/Luft 1.4404 (316L) Silikon	
	Preis/EUR	Artikel-Nr.	Preis/EUR	Artikel-Nr.	Preis/EUR	Artikel-Nr.	Preis/EUR	Artikel-Nr.	Preis/EUR	Artikel-Nr.	Preis/EUR	Artikel-Nr.
10	101,45	3007 0106 1	128,20	3007 0106 2	318,20	3007 0152 1	343,20	3007 0152 2				
15	104,03	3007 0306 1	129,55	3007 0306 2	320,78	3007 0352 1	346,35	3007 0352 2				
20	104,23	3007 0406 1	131,18	3007 0406 2	320,98	3007 0452 1	346,48	3007 0452 2				
25	91,42	3007 0501 1	118,93	3007 0501 2	295,03	3007 0552 1	322,55	3007 0552 2	281,13	3007 0554 1	308,64	3007 0554 2
32	97,94	3007 0601 1	127,36	3007 0601 2	301,56	3007 0652 1	330,98	3007 0652 2	287,65	3007 0654 1	317,08	3007 0654 2
40	98,70	3007 0701 1	127,36	3007 0701 2	302,33	3007 0752 1	332,80	3007 0752 2	288,42	3007 0754 1	318,89	3007 0754 2
50	105,97	3007 0801 1	137,38	3007 0801 2	309,59	3007 0852 1	341,01	3007 0852 2	295,68	3007 0854 1	327,10	3007 0854 2
65	138,33	3007 0901 1	180,46	3007 0901 2	341,95	3007 0952 1	384,08	3007 0952 2	328,04	3007 0954 1	370,18	3007 0954 2
80	193,83	3007 1001 1	251,91	3007 1001 2	387,35	3007 1052 1	445,44	3007 1052 2	373,45	3007 1054 1	431,53	3007 1054 2
100	244,53	3007 1201 1	317,54	3007 1201 2	438,05	3007 1252 1	511,06	3007 1252 2	424,14	3007 1254 1	497,15	3007 1254 2
125	507,33	3007 1301 1	659,34	3007 1301 2	1055,61	3007 1352 1	1207,62	3007 1352 2	995,03	3007 1354 1	1146,98	3007 1354 2
150	790,61	3007 1501 1	1028,36	3007 1501 2	1342,22	3007 1552 1	1579,97	3007 1552 2	1281,63	3007 1554 1	1519,38	3007 1554 2

Scheibenventil Gewinde/Flansch PN 10 DIN

DN DIN	handbetätigt 1.4301 (304) Silikon		handbetätigt 1.4404 (316L) Silikon		VMove® Luft/Feder 1.4301 (304) Silikon		VMove® Luft/Feder 1.4404 (316L) Silikon		VMove® Luft/Luft 1.4301 (304) Silikon		VMove® Luft/Luft 1.4404 (316L) Silikon	
	Preis/EUR	Artikel-Nr.	Preis/EUR	Artikel-Nr.	Preis/EUR	Artikel-Nr.	Preis/EUR	Artikel-Nr.	Preis/EUR	Artikel-Nr.	Preis/EUR	Artikel-Nr.
25	123,07	3012 0501 1	159,60	3012 0501 2	326,69	3012 0552 1	363,22	3012 0552 2	312,78	3012 0554 1	349,31	3012 0554 2
32	156,51	3012 0601 1	203,16	3012 0601 2	360,13	3012 0652 1	406,78	3012 0652 2	346,22	3012 0654 1	392,88	3012 0654 2
40	149,07	3012 0701 1	193,63	3012 0701 2	352,69	3012 0752 1	397,25	3012 0752 2	338,78	3012 0754 1	383,34	3012 0754 2
50	163,64	3012 0801 1	213,13	3012 0801 2	367,26	3012 0852 1	416,75	3012 0852 2	353,35	3012 0854 1	402,85	3012 0854 2
65	202,98	3012 0901 1	263,95	3012 0901 2	406,60	3012 0952 1	467,58	3012 0952 2	392,70	3012 0954 1	453,67	3012 0954 2
80	276,99	3012 1001 1	360,15	3012 1001 2	470,52	3012 1052 1	553,68	3012 1052 2	456,61	3012 1054 1	539,77	3012 1054 2
100	341,65	3012 1201 1	444,03	3012 1201 2	535,17	3012 1252 1	637,56	3012 1252 2	521,26	3012 1254 1	623,65	3012 1254 2
125	655,25	3012 1301 1	851,76	3012 1301 2	1203,53	3012 1352 1	1400,04	3012 1352 2	1142,94	3012 1354 1	1339,46	3012 1354 2
150	1024,78	3012 1501 1	1334,01	3012 1501 2	1576,39	3012 1552 1	1885,62	3012 1552 2	1515,80	3012 1554 1	1825,03	3012 1554 2

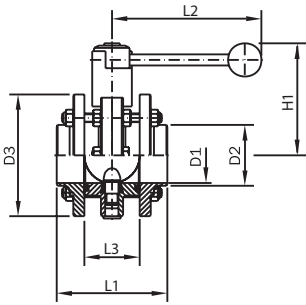
Scheibenventil Clamp/Clamp DIN

DN DIN	handbetätigt 1.4301 (304) Silikon		handbetätigt 1.4404 (316L) Silikon		VMove® Luft/Feder 1.4301 (304) Silikon		VMove® Luft/Feder 1.4404 (316L) Silikon		VMove® Luft/Luft 1.4301 (304) Silikon		VMove® Luft/Luft 1.4404 (316L) Silikon	
	Preis/EUR	Artikel-Nr.	Preis/EUR	Artikel-Nr.	Preis/EUR	Artikel-Nr.	Preis/EUR	Artikel-Nr.	Preis/EUR	Artikel-Nr.	Preis/EUR	Artikel-Nr.
10	117,85	3009 0106 1	145,10	3009 0106 2	334,60	3009 0152 1	361,90	3009 0152 2				
15	117,85	3009 0306 1	145,10	3009 0306 2	334,60	3009 0352 1	361,90	3009 0352 2				
20	117,85	3009 0406 1	145,10	3009 0406 2	334,60	3009 0452 1	361,90	3009 0452 2				
25	87,89	3009 0501 1	114,45	3009 0501 2	291,51	3009 0552 1	318,07	3009 0552 2	277,61	3009 0554 1	304,17	3009 0554 2
32	90,70	3009 0601 1	117,88	3009 0601 2	294,84	3009 0652 1	321,12	3009 0652 2	280,03	3009 0654 1	307,72	3009 0654 2
40	93,13	3009 0701 1	120,97	3009 0701 2	296,75	3009 0752 1	324,59	3009 0752 2	282,85	3009 0754 1	310,69	3009 0754 2
50	101,90	3009 0801 1	132,30	3009 0801 2	305,52	3009 0852 1	335,92	3009 0852 2	291,62	3009 0854 1	322,01	3009 0854 2
65	120,69	3009 0901 1	157,78	3009 0901 2	324,31	3009 0952 1	361,41	3009 0952 2	310,41	3009 0954 1	347,50	3009 0954 2
80	181,20	3009 1001 1	234,96	3009 1001 2	374,73	3009 1052 1	428,49	3009 1052 2	360,82	3009 1054 1	409,98	3009 1054 2
100	229,65	3009 1201 1	318,23	3009 1201 2	423,17	3009 1252 1	511,75	3009 1252 2	409,26	3009 1254 1	497,84	3009 1254 2

Scheibenventil Schweiß/Schweiß DIN für ISO-Rohr

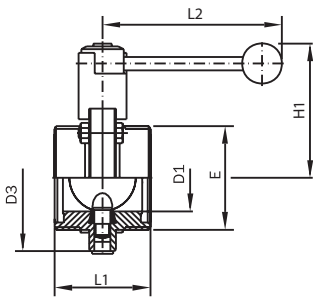
DN ISO	handbetätigt 1.4301 (304) Silikon		handbetätigt 1.4404 (316L) Silikon		VMove® Luft/Feder 1.4301 (304) Silikon		VMove® Luft/Feder 1.4404 (316L) Silikon		VMove® Luft/Luft 1.4301 (304) Silikon		VMove® Luft/Luft 1.4404 (316L) Silikon	
	Preis/EUR	Artikel-Nr.	Preis/EUR	Artikel-Nr.	Preis/EUR	Artikel-Nr.	Preis/EUR	Artikel-Nr.	Preis/EUR	Artikel-Nr.	Preis/EUR	Artikel-Nr.
33,7	82,60	3002 7901 1	107,22	3002 7901 2	286,22	3002 7952 1	310,84	3002 7952 2	272,31	3002 7954 1	296,93	3002 7954 2
42,4	88,25	3002 8001 1	114,53	3002 8001 2	291,87	3002 8052 1	318,15	3002 8052 2	277,96	3002 8054 1	304,24	3002 8054 2
48,3	89,40	3002 8101 1	115,76	3002 8101 2	293,02	3002 8152 1	319,38	3002 8152 2	279,11	3002 8154 1	305,47	3002 8154 2
60,3	93,36	3002 8201 1	121,51	3002 8201 2	296,98	3002 8252 1	325,13	3002 8252 2	283,08	3002 8254 1	311,22	3002 8254 2
76,1	114,84	3002 8301 1	148,73	3002 8301 2	318,46	3002 8352 1	352,36	3002 8352 2	304,55	3002 8354 1	338,45	3002 8354 2
88,9	164,38	3002 8401 1	213,85	3002 8401 2	357,90	3002 8452 1	407,37	3002 8452 2	344,00	3002 8454 1	393,46	3002 8454 2
114,3	203,98	3002 8501 1	265,08	3002 8501 2	397,50	3002 8552 1	458,60	3002 8552 2	383,60	3002 8554 1	454,79	3002 8554 2

Scheibenventile



Zwischenflansch-Scheibenventil DIN für ISO-Rohr

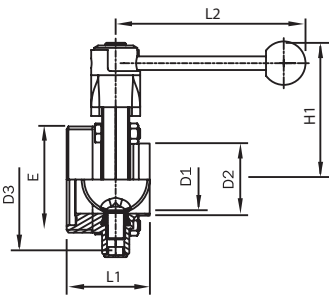
DN ISO	L1	L3	L2	H1	D1	D2	D3	Gew. [kg]
33,7	90	50	107	90	29,7	33,7	87	2,4
42,4	90	50	107	92	38,4	42,4	92	2,6
48,3	100	50	137	94	44,3	48,3	97	2,9
60,3	100	50	137	101	56,3	60,3	110	3,4
76,1	100	50	137	110	72,1	76,1	127	4,1
88,9	136	76	167	123	84,3	88,9	142	7,4
114,3	139	76	167	134	109,7	114,3	162	8,8



Scheibenventil Gewinde/Gewinde aseptischer Anschluss DIN 11864/1

DN DIN	L1	L2	H1	D1	D3	E	Gew. [kg]
10	78	105	79	10	58	Rd 28 x 1/8"	0,6
15	78	105	79	16	58	Rd 34 x 1/8"	0,6
20	82	105	79	20	58	Rd 44 x 1/8"	0,6
25	64	107	90	26	87	Rd 52 x 1/6"	1,7
32	64	107	92	32	92	Rd 58 x 1/6"	1,8
40	72	137	94	38	97	Rd 65 x 1/6"	2,0
50	72	137	101	50	110	Rd 78 x 1/6"	2,4
65	76	137	110	66	127	Rd 95 x 1/6"	3,1
80	100	167	123	81	142	Rd 110 x 1/4"	5,2
100	104	167	134	100	162	Rd 130 x 1/4"	6,5

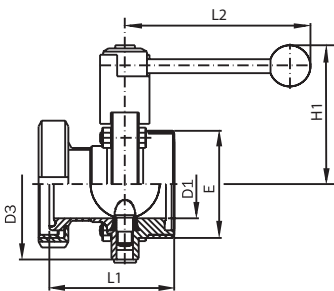
Achtung: DN10 bis DN20
nur mit Kunststoffhandgriff



Scheibenventil Gewinde/Schweiß aseptischer Anschluss DIN 11864/1

DN DIN	L1	L2	H1	D1	D2	D3	E	Gew. [kg]
10	59	105	79	10	13	58	Rd 28 x 1/8"	0,6
15	59	105	79	16	19	58	Rd 34 x 1/8"	0,6
20	61	105	79	20	23	58	Rd 44 x 1/8"	0,6
25	52	107	90	26	29	87	Rd 52 x 1/6"	1,5
32	53	107	92	32	35	92	Rd 58 x 1/6"	1,6
40	61	137	94	38	41	97	Rd 65 x 1/6"	1,8
50	61	137	101	50	53	110	Rd 78 x 1/6"	2,1
65	63	137	110	66	70	127	Rd 95 x 1/6"	2,6
80	80	167	123	81	85	142	Rd 110 x 1/4"	4,6
100	84	167	134	100	104	162	Rd 130 x 1/4"	5,6

Achtung: DN10 bis DN20
nur mit Kunststoffhandgriff



Scheibenventil Gewinde/Bund aseptischer Anschluss DIN 11864/1

DN DIN	L1	L2	H1	D1	D3	E	Gew. [kg]
10	76	105	79	10	58	Rd 28 x 1/8"	0,6
15	76	105	79	16	58	Rd 34 x 1/8"	0,6
20	79	105	79	20	58	Rd 44 x 1/8"	0,6
25	74	107	90	26	87	Rd 52 x 1/6"	1,8
32	78	107	92	32	92	Rd 58 x 1/6"	1,9
40	87	137	94	38	97	Rd 65 x 1/6"	2,2
50	91	137	101	50	110	Rd 78 x 1/6"	2,7
65	97	137	110	66	127	Rd 95 x 1/6"	3,4
80	118	167	123	81	142	Rd 110 x 1/4"	5,6
100	130	167	134	100	162	Rd 130 x 1/4"	7,1

Achtung: DN10 bis DN20
nur mit Kunststoffhandgriff

Scheibenventile

Zwischenflansch-Scheibenventil DIN für ISO-Rohr

DN ISO	handbetätigt 1.4301 (304) Silikon		handbetätigt 1.4404 (316L) Silikon		VMove® Luft/Feder 1.4301 (304) Silikon		VMove® Luft/Feder 1.4404 (316L) Silikon		VMove® Luft/Luft 1.4301 (304) Silikon		VMove® Luft/Luft 1.4404 (316L) Silikon	
	Preis/EUR	Artikel-Nr.	Preis/EUR	Artikel-Nr.	Preis/EUR	Artikel-Nr.	Preis/EUR	Artikel-Nr.	Preis/EUR	Artikel-Nr.	Preis/EUR	Artikel-Nr.
33,7	*	3202 7901 1	*	3202 7901 2	*	3202 7952 1	*	3202 7952 2	*	3202 7954 1	*	3202 7954 2
42,4	*	3202 8001 1	*	3202 8001 2	*	3202 8052 1	*	3202 8052 2	*	3202 8054 1	*	3202 8054 2
48,3	*	3202 8101 1	*	3202 8101 2	*	3202 8152 1	*	3202 8152 2	*	3202 8154 1	*	3202 8154 2
60,3	*	3202 8201 1	*	3202 8201 2	*	3202 8252 1	*	3202 8252 2	*	3202 8254 1	*	3202 8254 2
76,1	*	3202 8301 1	*	3202 8301 2	*	3202 8352 1	*	3202 8352 2	*	3202 8354 1	*	3202 8354 2
88,9	*	3202 8401 1	*	3202 8401 2	*	3202 8452 1	*	3202 8452 2	*	3202 8454 1	*	3202 8454 2
114,3	*	3202 8501 1	*	3202 8501 2	*	3202 8552 1	*	3202 8552 2	*	3202 8554 1	*	3202 8554 2

Scheibenventil Gewinde/Gewinde aseptischer Anschluss DIN 11864/1

DN DIN	handbetätigt 1.4404 (316L) Silikon		VMove® Luft/Feder 1.4404 (316L) Silikon		VMove® Luft/Luft 1.4404 (316L) Silikon	
	Preis/EUR	Artikel-Nr.	Preis/EUR	Artikel-Nr.	Preis/EUR	Artikel-Nr.
10	172,54	3020 0106 2	376,16	3020 0152 2		
15	172,54	3020 0306 2	376,16	3020 0352 2		
20	172,54	3020 0406 2	376,16	3020 0452 2		
25	172,54	3020 0501 2	376,16	3020 0552 2	362,25	3020 0554 2
32	183,09	3020 0601 2	386,72	3020 0652 2	372,81	3020 0654 2
40	187,21	3020 0701 2	390,83	3020 0752 2	376,92	3020 0754 2
50	213,52	3020 0801 2	417,14	3020 0852 2	403,23	3020 0854 2
65	262,22	3020 0901 2	465,84	3020 0952 2	451,93	3020 0954 2
80	350,85	3020 1001 2	544,37	3020 1052 2	530,47	3020 1054 2
100	484,78	3020 1201 2	678,31	3020 1252 2	664,40	3020 1254 2

Scheibenventil Gewinde/Schweiß aseptischer Anschluss DIN 11864/1

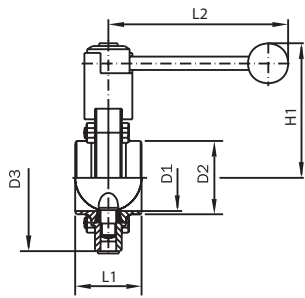
DN DIN	handbetätigt 1.4404 (316L) Silikon		VMove® Luft/Feder 1.4404 (316L) Silikon		VMove® Luft/Luft 1.4404 (316L) Silikon	
	Preis/EUR	Artikel-Nr.	Preis/EUR	Artikel-Nr.	Preis/EUR	Artikel-Nr.
10	124,91	3021 0106 2	328,53	3021 0152 2		
15	124,91	3021 0306 2	328,53	3021 0352 2		
20	124,91	3021 0406 2	328,53	3021 0452 2		
25	124,91	3021 0501 2	328,53	3021 0552 2	314,62	3021 0554 2
32	132,35	3021 0601 2	335,97	3021 0652 2	322,06	3021 0654 2
40	133,63	3021 0701 2	337,25	3021 0752 2	323,34	3021 0754 2
50	148,07	3021 0801 2	351,69	3021 0852 2	337,78	3021 0854 2
65	182,58	3021 0901 2	386,20	3021 0952 2	372,30	3021 0954 2
80	251,07	3021 1001 2	444,59	3021 1052 2	430,69	3021 1054 2
100	319,92	3021 1201 2	513,44	3021 1252 2	499,53	3021 1254 2

Scheibenventil Gewinde/Bund aseptischer Anschluss DIN 11864/1

DN DIN	handbetätigt 1.4404 (316L) Silikon		VMove® Luft/Feder 1.4404 (316L) Silikon		VMove® Luft/Luft 1.4404 (316L) Silikon	
	Preis/EUR	Artikel-Nr.	Preis/EUR	Artikel-Nr.	Preis/EUR	Artikel-Nr.
10	172,54	3022 0106 2	376,16	3022 0152 2		
15	172,54	3022 0306 2	376,16	3022 0352 2		
20	172,54	3022 0406 2	376,16	3022 0452 2		
25	172,54	3022 0501 2	376,16	3022 0552 2	362,25	3022 0554 2
32	183,09	3022 0601 2	386,72	3022 0652 2	372,81	3022 0654 2
40	187,21	3022 0701 2	390,83	3022 0752 2	376,92	3022 0754 2
50	213,52	3022 0801 2	417,14	3022 0852 2	403,23	3022 0854 2
65	262,22	3022 0901 2	465,84	3022 0952 2	451,93	3022 0954 2
80	350,85	3022 1001 2	544,37	3022 1052 2	530,47	3022 1054 2
100	484,78	3022 1201 2	678,31	3022 1252 2	664,40	3022 1254 2

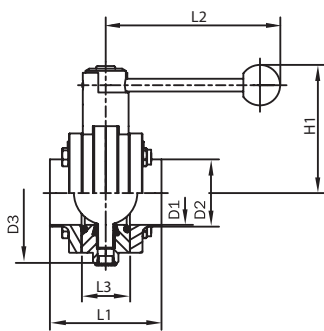
Scheibenventile

Scheibenventil Schweiß/Schweiß Zoll (Baureihe B)



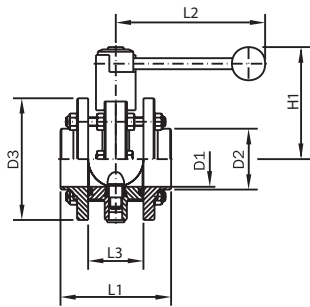
DN Zoll	L1	L2	H1	D1	D2	D3	Gew. [kg]
1"	38	107,5	90,5	22,1	25,4	87	1,3
1 1/2"	48	137,5	94,5	34,8	38,1	97	1,5
2"	48	137,5	101	47,5	50,8	110	1,8
2 1/2"	47	137,5	110	60,2	63,5	127	2,2
3"	60	167	123	72,1	76,1	142	4,2
4"	64	167	136	97,38	101,6	162	4,8
5"	112	217	161	122,8	127	200	7,8
6"	124	217	176	148,2	152,4	230	9,8

Kompaktzwischenflansch-Scheibenventil Zoll (Baureihe B)



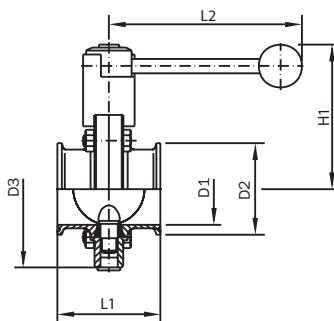
DN Zoll	L1	L2	L3	H1	D1	D2	D3	Gew. [kg]
1"	78	107,5	38	90	22,1	25,4	87	2,4
1 1/2"	88	137,5	38	94,5	34,8	38,1	97	2,6
2"	88	137,5	38	101	47,5	50,8	110	3,1
2 1/2"	88	137,5	38	110	60,2	63,5	127	3,6
3"	105	171	45	124,5	72,9	76,2	142	6,7
4"	105	171	45	135,5	97,38	101,6	162	7,6
5"	168	217	88	161	122,8	127	200	16,4
6"	168	217	88	176	148,2	152,4	230	19,9

Zwischenflansch-Scheibenventil Zoll (Baureihe B)



DN Zoll	L1	L2	L3	H1	D1	D2	D3	Gew. [kg]
1"	90	107,5	50	90,5	22,1	25,4	87	2,4
1 1/2"	100	137,5	50	94,5	34,8	38,1	97	2,8
2"	100	137,5	50	101	47,5	50,8	110	3,4
2 1/2"	100	137,5	50	110	60,2	63,5	127	4,1
3"	136	167	76	123	72,1	78	142	7,2
4"	136	167	76	136	97,38	101,6	162	8,8

Scheibenventil Clamp/Clamp Zoll (Baureihe B)



DN Zoll	L1	L2	H1	D1	D2	D3	Gew. [kg]
1"	64	107,5	90,5	22,1	50,5	87	1,5
1 1/2"	72	137,5	94,5	34,8	50,5	97	1,6
2"	72	137,5	101	47,5	64	110	1,9
2 1/2"	76	137,5	110	60,2	77,5	127	2,4
3"	90	167	123	72,1	91	142	4,2
4"	104	167	136	97,38	119	162	5,2

Scheibenventile

Scheibenventil Schweiß/Schweiß Zoll (Baureihe B)

DN Zoll	handbetätigt 1.4301 (304) Silikon		handbetätigt 1.4404 (316L) Silikon		VMove® Luft/Feder 1.4301 (304) Silikon		VMove® Luft/Feder 1.4404 (316L) Silikon		VMove® Luft/Luft 1.4301 (304) Silikon		VMove® Luft/Luft 1.4404 (316L) Silikon	
	Preis/EUR	Artikel-Nr.	Preis/EUR	Artikel-Nr.	Preis/EUR	Artikel-Nr.	Preis/EUR	Artikel-Nr.	Preis/EUR	Artikel-Nr.	Preis/EUR	Artikel-Nr.
1"	75,90	360254011/0	98,50	360254012/0	279,50	360254521/0	302,10	360254522/0	265,60	360254541/0	288,20	360254542/0
1 1/2"	81,70	360257011/0	105,75	360257012/0	285,35	360257521/0	309,35	360257522/0	271,40	360257541/0	295,45	360257542/0
2"	85,95	360258011/0	107,20	360258012/0	289,60	360258521/0	310,80	360258522/0	275,65	360258541/0	296,90	360258542/0
2 1/2"	107,75	360259011/0	141,95	360259012/0	311,40	360259521/0	345,55	360259522/0	297,50	360259541/0	331,65	360259542/0
3"	155,95	360260011/0	203,55	360260012/0	349,50	360260521/0	397,05	360260522/0	335,55	360260541/0	383,15	360260542/0
4"	195,00	360262011/0	252,50	360262012/0	388,50	360262521/0	446,00	360262522/0	374,60	360262541/0	432,10	360262542/0
5"	432,35	300263011	562,50	300263012	1013,55	300263521	1143,65	300263522				
6"	628,15	300264011	812,65	300264012	1212,85	300264521	1397,35	300264522				

Kompaktzwischenflansch-Scheibenventil Zoll (Baureihe B)

DN Zoll	handbetätigt 1.4301 (304) Silikon		handbetätigt 1.4404 (316L) Silikon		VMove® Luft/Feder 1.4301 (304) Silikon		VMove® Luft/Feder 1.4404 (316L) Silikon	
	Preis/EUR	Artikel-Nr.	Preis/EUR	Artikel-Nr.	Preis/EUR	Artikel-Nr.	Preis/EUR	Artikel-Nr.
1"	131,22	3255 1100 05410	171,13	3255 1100 05430	334,85	3255 2100 05410	374,75	3255 2100 05430
1 1/2"	140,84	3255 1100 05710	183,12	3255 1100 05730	344,46	3255 2100 05710	386,74	3255 2100 05730
2"	146,56	3255 1100 05810	191,25	3255 1100 05830	350,18	3255 2100 05810	394,87	3255 2100 05830
2 1/2"	185,27	3255 1100 05910	241,18	3255 1100 05930	388,89	3255 2100 05910	444,80	3255 2100 05930
3"	266,54	3255 1100 06010	322,14	3255 1100 06030	460,06	3255 2100 06010	515,66	3255 2100 06030
4"	324,85	3255 1100 06210	422,66	3255 1100 06230	518,37	3255 2100 06210	616,18	3255 2100 06230
5"	937,91	3255 1100 06310	1218,56	3255 1100 06330	1486,20	3255 2100 06310	1766,85	3255 2100 06330
6"	1335,11	3255 1100 06410	1734,46	3255 1100 06430	1845,30	3255 2100 06410	2286,06	3255 2100 06430

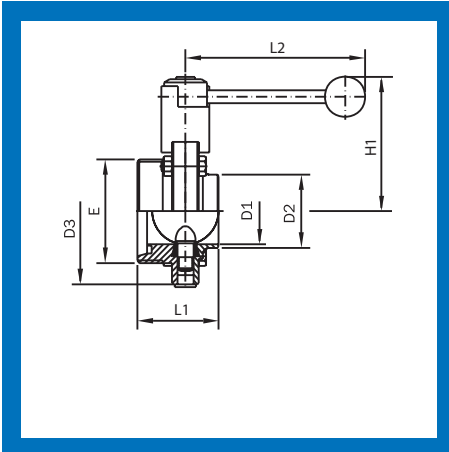
Zwischenflansch-Scheibenventil Zoll (Baureihe B)

DN Zoll	handbetätigt 1.4301 (304) Silikon		handbetätigt 1.4404 (316L) Silikon		VMove® Luft/Feder 1.4301 (304) Silikon		VMove® Luft/Feder 1.4404 (316L) Silikon		VMove® Luft/Luft 1.4301 (304) Silikon		VMove® Luft/Luft 1.4404 (316L) Silikon	
	Preis/EUR	Artikel-Nr.	Preis/EUR	Artikel-Nr.	Preis/EUR	Artikel-Nr.	Preis/EUR	Artikel-Nr.	Preis/EUR	Artikel-Nr.	Preis/EUR	Artikel-Nr.
1"	133,05	363254011/0	172,75	363254012/0	336,70	363254521/0	376,40	363254522/0	322,80	363254541/0	362,50	363254542/0
1 1/2"	143,10	363257011/0	186,05	363257012/0	346,75	363257521/0	389,65	363257522/0	332,85	363257541/0	375,75	363257542/0
2"	148,85	363258011/0	194,60	363258012/0	352,50	363258521/0	398,25	363258522/0	338,60	363258541/0	384,30	363258542/0
2 1/2"	187,95	363259011/0	244,70	363259012/0	391,60	363259521/0	448,35	363259522/0	377,65	363259541/0	434,40	363259542/0
3"	272,10	363260011/0	354,90	363260012/0	465,60	363260521/0	548,45	363260522/0	451,70	363260541/0	534,55	363260542/0
4"	329,45	363262011/0	428,75	363262012/0	523,00	363262521/0	622,30	363262522/0	509,05	363262541/0	608,40	363262542/0

Scheibenventil Clamp/Clamp Zoll (Baureihe B)

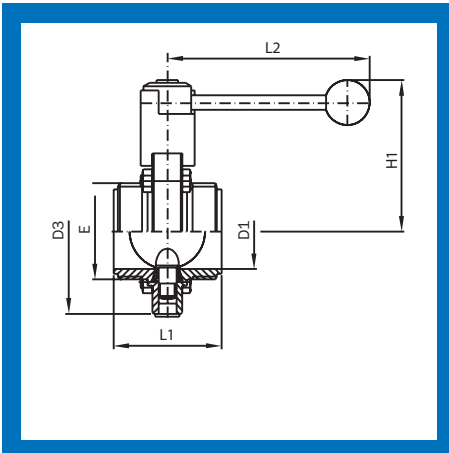
DN Zoll	handbetätigt 1.4301 (304) Silikon		handbetätigt 1.4404 (316L) Silikon		VMove® Luft/Feder 1.4301 (304) Silikon		VMove® Luft/Feder 1.4404 (316L) Silikon		VMove® Luft/Luft 1.4301 (304) Silikon		VMove® Luft/Luft 1.4404 (316L) Silikon	
	Preis/EUR	Artikel-Nr.	Preis/EUR	Artikel-Nr.	Preis/EUR	Artikel-Nr.	Preis/EUR	Artikel-Nr.	Preis/EUR	Artikel-Nr.	Preis/EUR	Artikel-Nr.
1"	91,55	360654011/0	117,15	360654012/0	295,15	360654521/0	320,75	360654522/0	281,25	360654541/0	306,85	360654542/0
1 1/2"	95,15	360657011/0	123,85	360657012/0	298,75	360657521/0	327,50	360657522/0	284,85	360657541/0	313,60	360657542/0
2"	104,15	360658011/0	135,20	360658012/0	307,75	360658521/0	344,20	360658522/0	293,85	360658541/0	324,90	360658542/0
2 1/2"	123,75	360659011/0	161,40	360659012/0	327,40	360659521/0	365,05	360659522/0	313,50	360659541/0	351,10	360659542/0
3"	185,20	360660011/0	240,70	360660012/0	378,70	360660521/0	434,25	360660522/0	364,80	360660541/0	420,35	360660542/0
4"	235,35	360662011/0	325,50	360662012/0	428,85	360662521/0	519,05	360662522/0	414,95	360662541/0	505,15	360662542/0

Scheibenventile



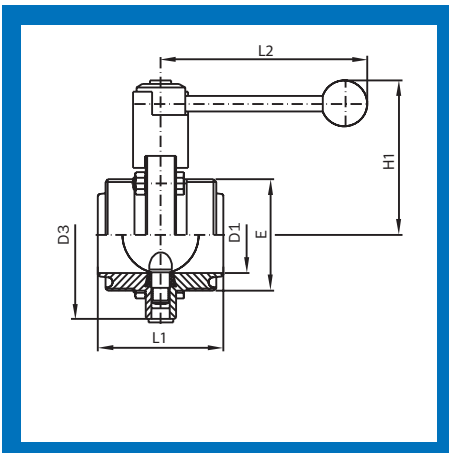
Scheibenventil Gewinde/Schweiß Zoll (Baureihe B) ähnl. DIN 11851

DN Zoll	L1	L2	H1	D1	D2	D3	E	Gew. [kg]
1"	51	107,5	90,5	22,1	25,4	87	Rd 52 x 1/6"	1,5
1 1/2"	60	137,5	94,5	34,8	38,1	97	Rd 65 x 1/6"	1,8
2"	60	137,5	101	47,5	50,8	110	Rd 78 x 1/6"	2,1
2 1/2"	61,5	137,5	110	60,2	63,5	127	Rd 95 x 1/6"	2,7
3"	75	167	123	72,1	76,1	142	Rd 104 x 1/6"	5,0
4"	84	167	136	97,38	101,6	162	Rd 130 x 1/4"	5,7



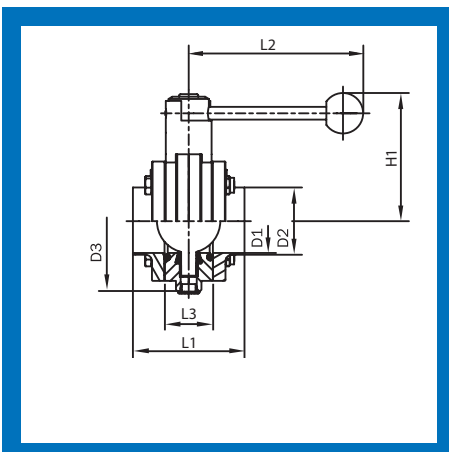
Scheibenventil IDF Gewinde/Gewinde (Baureihe B)

DN Zoll	L1	L2	H1	D1	D3	E	Gew. [kg]
1"	72	107,5	90,5	22,1	87	1"	1,5
1 1/2"	72	137,5	94,5	34,8	97	1 1/2"	1,8
2"	72	137,5	101	47,5	110	2"	2,1
2 1/2"	76	137,5	110	60,2	127	2 1/2"	2,7
3"	90	167	123	72,1	142	3"	4,8
4"	104	167	136	97,38	162	4"	7,1



Scheibenventil RJT Gewinde/Gewinde (Baureihe B)

DN Zoll	L1	L2	H1	D1	D3	E	Gew. [kg]
1"	74	107,5	90,5	22,1	87	45,7 x 1/8"	1,2
1 1/2"	82	137,5	94,5	34,8	97	58,4 x 1/8"	2,0
2"	82	137,5	101	47,5	110	72,7 x 1/6"	2,3
2 1/2"	86	137,5	110	60,2	127	85,4 x 1/6"	3,0
3"	100	167	123	72,1	142	98,1 x 1/6"	4,8
4"	100	167	136	97,38	162	123,5 x 1/6"	7,1



Kompaktzwischenflansch-Scheibenventil SMS (FR) (Baureihe B)

DN SMS	L1	L2	L3	H1	D1	D2	D3	Gew. [kg]
25	78	107,5	38	90	22,5	25	87	2,4
38	88	137,5	38	94,5	35,5	38	97	2,6
51	88	137,5	38	101	48,5	51	110	3,1
63,5	88	137,5	38	110	60,5	63,5	127	3,6
76,1	105	171	45	124,5	72,1	76,1	142	6,7
101,6	105	171	45	135,5	97,6	101,6	162	7,6

Scheibenventile

Scheibenventil Gewinde/Schweiß Zoll (Baureihe B) ähnl. DIN 11851

DN Zoll	handbetätigt 1.4301 (304) Silikon		handbetätigt 1.4404 (316L) Silikon		VMove® Luft/Feder 1.4301 (304) Silikon		VMove® Luft/Feder 1.4404 (316L) Silikon		VMove® Luft/Luft 1.4301 (304) Silikon		VMove® Luft/Luft 1.4404 (316L) Silikon	
	Preis/EUR	Artikel-Nr.	Preis/EUR	Artikel-Nr.	Preis/EUR	Artikel-Nr.	Preis/EUR	Artikel-Nr.	Preis/EUR	Artikel-Nr.	Preis/EUR	Artikel-Nr.
1"	78,92	360354011/0	101,85	360354012/0	282,57	360354521/0	305,50	360354522/0	268,62	360354541/0	291,55	360354542/0
1 1/2"	83,78	360357011/0	107,45	360357012/0	287,43	360357521/0	311,10	360357522/0	273,48	360357541/0	297,15	360357542/0
2"	89,35	360358011/0	115,91	360358012/0	293,00	360358521/0	319,54	360358522/0	279,05	360358541/0	305,61	360358542/0
2 1/2"	108,75	360359011/0	153,20	360359012/0	312,40	360359521/0	346,69	360359522/0	298,45	360359541/0	342,90	360359542/0
3"	162,88	360360011/0	212,52	360360012/0	356,40	360360521/0	406,02	360360522/0	342,48	360360541/0	392,12	360360542/0
4"	203,60	360362011/0	264,50	360362012/0	397,10	360362521/0	458,00	360362522/0	383,20	360362541/0	444,10	360362542/0

Scheibenventil IDF Gewinde/Gewinde (Baureihe B)

DN Zoll	handbetätigt 1.4301 (304) Silikon		handbetätigt 1.4404 (316L) Silikon		VMove® Luft/Feder 1.4301 (304) Silikon		VMove® Luft/Feder 1.4404 (316L) Silikon		VMove® Luft/Luft 1.4301 (304) Silikon		VMove® Luft/Luft 1.4404 (316L) Silikon	
	Preis/EUR	Artikel-Nr.	Preis/EUR	Artikel-Nr.	Preis/EUR	Artikel-Nr.	Preis/EUR	Artikel-Nr.	Preis/EUR	Artikel-Nr.	Preis/EUR	Artikel-Nr.
1"	87,15	361454011/0	112,45	361454012/0	290,75	361454521/0	316,05	361454522/0	276,85	361454541/0	302,15	361454542/0
1 1/2"	91,75	361457011/0	118,50	361457012/0	295,40	361457521/0	322,15	361457522/0	281,50	361457541/0	308,25	361457542/0
2"	100,75	361458011/0	136,80	361458012/0	304,35	361458521/0	340,40	361458522/0	290,45	361458541/0	326,50	361458542/0
2 1/2"	119,75	361459011/0	164,20	361459012/0	323,35	361459521/0	367,85	361459522/0	309,45	361459541/0	353,95	361459542/0
3"	179,15	361460011/0	231,90	361460012/0	372,70	361460521/0	425,45	361460522/0	358,80	361460541/0	411,55	361460542/0
4"	*	361462011/0	*	361462012/0	*	361462521/0	*	361462522/0	*	361462541/0	*	361462542/0

Scheibenventil RJT Gewinde/Gewinde (Baureihe B)

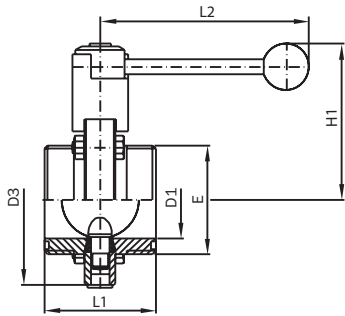
DN Zoll	handbetätigt 1.4301 (304) Silikon		handbetätigt 1.4404 (316L) Silikon		VMove® Luft/Feder 1.4301 (304) Silikon		VMove® Luft/Feder 1.4404 (316L) Silikon		VMove® Luft/Luft 1.4301 (304) Silikon		VMove® Luft/Luft 1.4404 (316L) Silikon	
	Preis/EUR	Artikel-Nr.	Preis/EUR	Artikel-Nr.	Preis/EUR	Artikel-Nr.	Preis/EUR	Artikel-Nr.	Preis/EUR	Artikel-Nr.	Preis/EUR	Artikel-Nr.
1"	103,00	361554011/0	128,30	361554012/0	290,75	361554521/0	316,05	361554522/0	276,85	361554541/0	302,15	361554542/0
1 1/2"	109,05	361557011/0	135,80	361557012/0	295,40	361557521/0	322,15	361557522/0	281,50	361557541/0	308,25	361557542/0
2"	118,80	361558011/0	154,85	361558012/0	304,35	361558521/0	340,40	361558522/0	290,45	361558541/0	326,50	361558542/0
2 1/2"	142,90	361559011/0	187,40	361559012/0	323,35	361559521/0	367,85	361559522/0	309,45	361559541/0	353,95	361559542/0
3"	207,50	361560011/0	260,25	361560012/0	372,70	361560521/0	425,45	361560522/0	358,80	361560541/0	411,55	361560542/0
4"	*	361562011/0	*	361562012/0	*	361562521/0	*	361562522/0	*	361562541/0	*	361562542/0

Kompaktzwischenflansch-Scheibenventil SMS (FR) (Baureihe B)

DN SMS	handbetätigt 1.4301 (304) Silikon		handbetätigt 1.4404 (316L) Silikon		VMove® Luft/Feder 1.4301 (304) Silikon		VMove® Luft/Feder 1.4404 (316L) Silikon	
	Preis/EUR	Artikel-Nr.	Preis/EUR	Artikel-Nr.	Preis/EUR	Artikel-Nr.	Preis/EUR	Artikel-Nr.
25	131,22	3255 1100 09110	171,13	3255 1100 09130	334,85	3255 2100 09110	374,75	3255 2100 09130
38	140,84	3255 1100 09210	183,12	3255 1100 09230	344,46	3255 2100 09210	386,74	3255 2100 09230
51	146,56	3255 1100 09310	191,25	3255 1100 09330	350,18	3255 2100 09310	394,87	3255 2100 09330
63,5	185,27	3255 1100 09410	241,18	3255 1100 09430	388,89	3255 2100 09410	444,80	3255 2100 09430
76,1	266,54	3255 1100 09510	322,14	3255 1100 09530	460,06	3255 2100 09510	515,66	3255 2100 09530
101,6	324,85	3255 1100 09610	422,66	3255 1100 09630	518,37	3255 2100 09610	616,18	3255 2100 09630

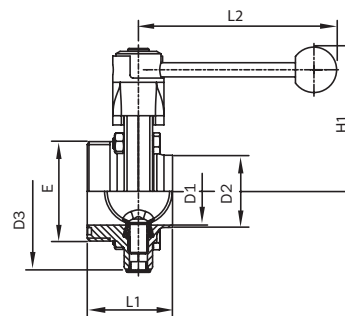
Scheibenventile

Scheibenventil SMS Gewinde/Gewinde (Baureihe B)



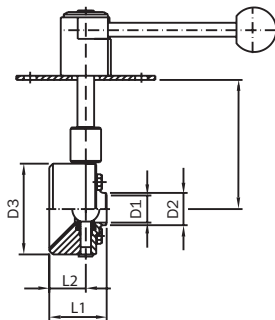
DN SMS	L1	L2	H1	D1	D3	E	Gew. [kg]
25	64	107,5	90,5	22,1	87	Rd 40 x 1/6"	1,5
38	72	137,5	94,5	34,8	97	Rd 60 x 1/6"	2,0
51	72	137,5	101	47,5	110	Rd 70 x 1/6"	2,3
63,5	76	137,5	110	60,2	127	Rd 85 x 1/6"	3,0
76,1	90	167	123	72,1	142	Rd 98 x 1/6"	5,0
101,6	104	167	136	97,38	162	Rd 132 x 1/6"	7,3

Scheibenventil SMS Gewinde/Schweiß (Baureihe B)



DN SMS	L1	L2	H1	D1	D2	D3	E	Gew. [kg]
25	51	107,5	90,5	22,1	25,4	87	Rd 40 x 1/6"	1,4
38	60	137,5	94,5	34,8	38,1	97	Rd 60 x 1/6"	1,8
51	60	157,5	101	47,5	50,8	110	Rd 70 x 1/6"	2,1
63,5	61,5	157,5	110	60,2	63,5	127	Rd 85 x 1/6"	2,6
76,1	75	167	123	72,1	76,1	142	Rd 98 x 1/6"	4,6
101,6	84	167	138	97,38	101,6	162	Rd 132 x 1/6"	6,1

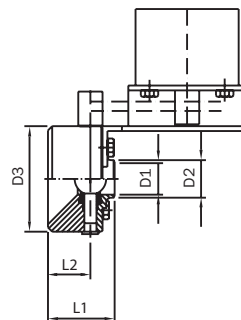
Bodenablassventil



L - bei Bestellung angeben

DN DIN	L1	L2	D1	D2	D3
25	55	35	26	29	87
40	60	35	38	41	97
50	60	35	50	53	110
65	60	35	66	70	127
80	70	40	81	85	142
100	72	40	100	104	162

Bodenablassventil



DN DIN	L1	L2	D1	D2	D3
25	55	35	26	29	87
40	60	35	38	41	97
50	60	35	50	53	110
65	60	35	66	70	127
80	70	40	81	85	142
100	72	40	100	104	162

Scheibenventile

Scheibenventil SMS Gewinde/Gewinde (Baureihe B)

DN SMS	handbetätigt 1.4301 (304) Silikon		handbetätigt 1.4404 (316L) Silikon		VMove® Luft/Feder 1.4301 (304) Silikon		VMove® Luft/Feder 1.4404 (316L) Silikon		VMove® Luft/Luft 1.4301 (304) Silikon		VMove® Luft/Luft 1.4404 (316L) Silikon	
	Preis/EUR	Artikel-Nr.	Preis/EUR	Artikel-Nr.	Preis/EUR	Artikel-Nr.	Preis/EUR	Artikel-Nr.	Preis/EUR	Artikel-Nr.	Preis/EUR	Artikel-Nr.
25	85,95	361654011/0	111,25	361654012/0	289,60	361654521/0	314,90	361654522/0	275,65	361654541/0	301,00	361654542/0
38	90,30	361657011/0	117,05	361657012/0	293,90	361657521/0	320,65	361657522/0	280,00	361657541/0	306,75	361657542/0
51	99,10	361658011/0	135,15	361658012/0	302,70	361658521/0	338,75	361658522/0	288,80	361658541/0	324,85	361658542/0
63,5	108,75	361659011/0	153,20	361659012/0	312,35	361659521/0	356,85	361659522/0	312,35	361659541/0	342,95	361659542/0
76,1	176,20	361660011/0	228,95	361660012/0	369,70	361660521/0	422,45	361660522/0	355,80	361660541/0	408,55	361660542/0
101,6	223,85	361662011/0	295,65	361662012/0	417,40	361662521/0	489,15	361662522/0	403,50	361662541/0	427,25	361662542/0

Scheibenventil SMS Gewinde/Schweiß (Baureihe B)

DN SMS	handbetätigt 1.4301 (304) Silikon		handbetätigt 1.4404 (316L) Silikon		VMove® Luft/Feder 1.4301 (304) Silikon		VMove® Luft/Feder 1.4404 (316L) Silikon		VMove® Luft/Luft 1.4301 (304) Silikon		VMove® Luft/Luft 1.4404 (316L) Silikon	
	Preis/EUR	Artikel-Nr.	Preis/EUR	Artikel-Nr.	Preis/EUR	Artikel-Nr.	Preis/EUR	Artikel-Nr.	Preis/EUR	Artikel-Nr.	Preis/EUR	Artikel-Nr.
25	78,92	360454011/0	101,85	360454012/0	282,57	360454521/0	305,50	360454522/0	268,62	360454541/0	291,55	360454542/0
38	83,78	360457011/0	107,45	360457012/0	287,43	360457521/0	311,10	360457522/0	273,48	360457541/0	297,15	360457542/0
51	89,35	360458011/0	115,91	360458012/0	293,00	360458521/0	319,54	360458522/0	279,05	360458541/0	305,61	360458542/0
63,5	108,75	360459011/0	153,20	360459012/0	312,40	360459521/0	346,69	360459522/0	298,45	360459541/0	342,90	360459542/0
76,1	162,88	360460011/0	212,52	360460012/0	356,40	360460521/0	406,02	360460522/0	342,48	360460541/0	392,12	360460542/0
101,6	203,60	360462011/0	264,50	360462012/0	397,10	360462521/0	458,00	360462522/0	383,20	360462541/0	444,10	360462542/0

Bodenablassventil

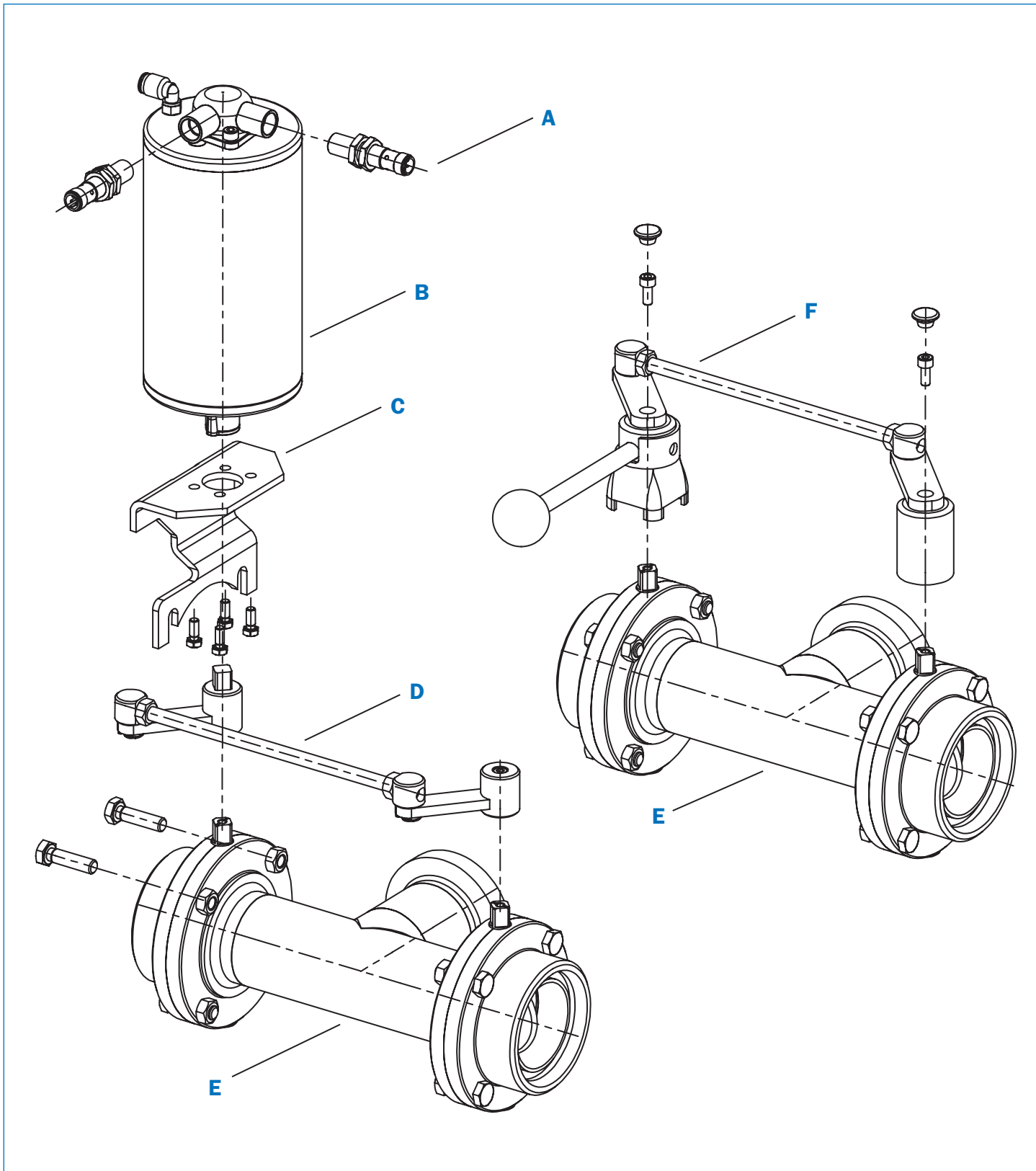
DN DIN	handbetätigt 1.4301 (304) Silikon		handbetätigt 1.4404 (316L) Silikon		Griffverlängerung 1.4301 (304)	
	Preis/EUR	Artikel-Nr.	Preis/EUR	Artikel-Nr.	Preis/EUR	Artikel-Nr.
25	*	3018 0501 1	*	3018 0501 2	*	3907 09 000
40	*	3018 0701 1	*	3018 0701 2	*	3907 09 000
50	*	3018 0801 1	*	3018 0801 2	*	3907 09 000
65	*	3018 0901 1	*	3018 0901 2	*	3907 09 000
80	*	3018 1001 1	*	3018 1001 2	*	3907 12 000
100	*	3018 1201 1	*	3018 1201 2	*	3907 12 000

Bodenablassventil

DN DIN	Luft/Feder 1.4301 (304) Silikon		Luft/Feder 1.4404 (316L) Silikon		Luft/Luft 1.4301 (304) Silikon		Luft/Luft 1.4404 (316L) Silikon	
	Preis/EUR	Artikel-Nr.	Preis/EUR	Artikel-Nr.	Preis/EUR	Artikel-Nr.	Preis/EUR	Artikel-Nr.
25	*	3018 0530 1	*	3018 0530 2	*	3018 0520 1	*	3018 0520 2
40	*	3018 0730 1	*	3018 0730 2	*	3018 0720 1	*	3018 0720 2
50	*	3018 0830 1	*	3018 0830 2	*	3018 0820 1	*	3018 0820 2
65	*	3018 0930 1	*	3018 0930 2	*	3018 0920 1	*	3018 0920 2
80	*	3018 1030 1	*	3018 1030 2	*	3018 1020 1	*	3018 1020 2
100	*	3018 1230 1	*	3018 1230 2	*	3018 1220 1	*	3018 1220 2

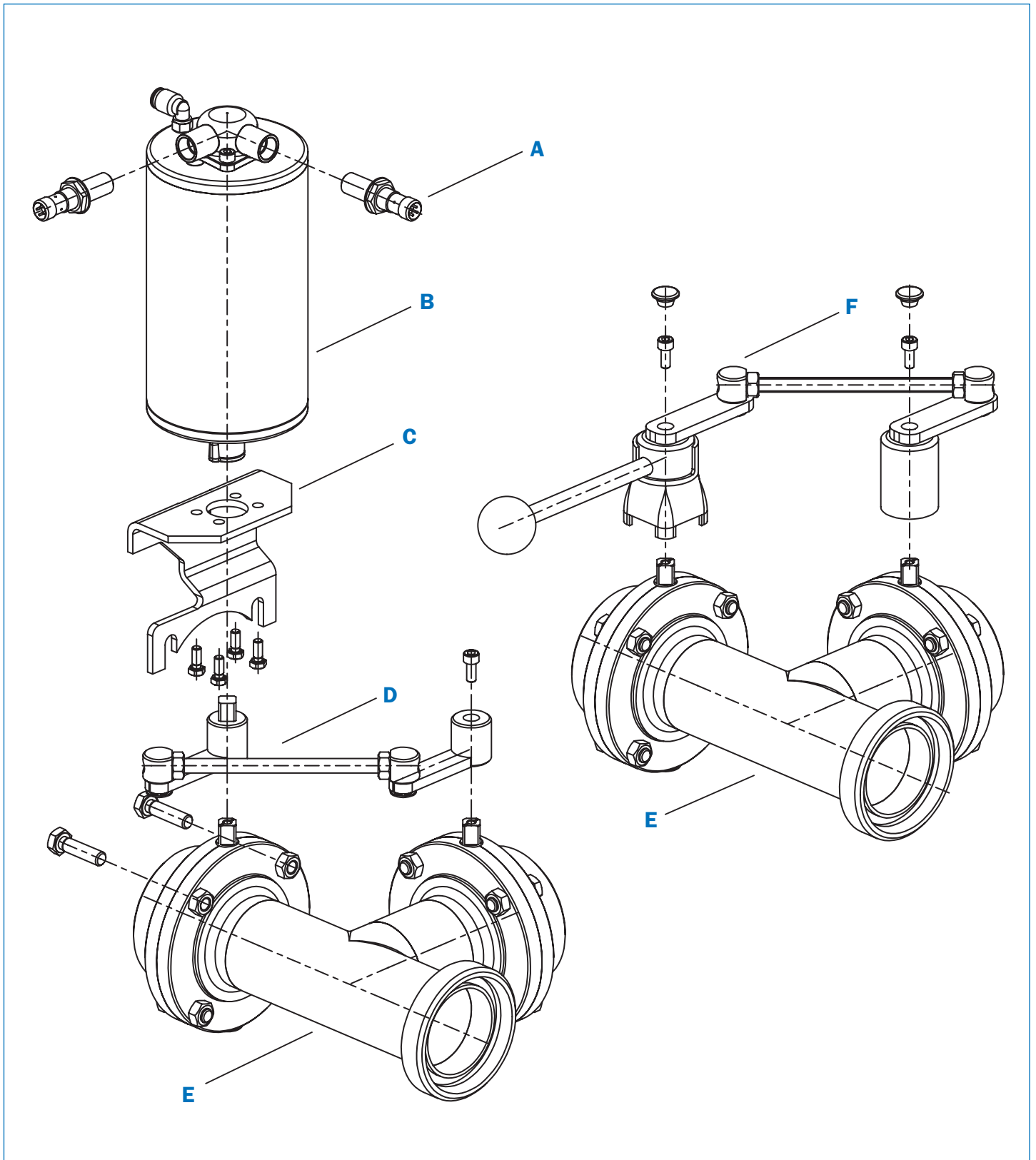
Konfigurationsbeispiel T-Scheibenventil und Schaltkombination

Durchgangsform



- A** Näherungsinitiator induktiv
- B** pneumatischer Antrieb Ausführung VMove®
- C** Haltekonsole

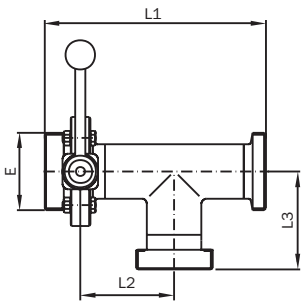
- D** Schaltkombination
- E** T-Scheibenventil
- F** Schaltkombination mit Handgriff



- A** Näherungsinitiator induktiv
- B** pneumatischer Antrieb Ausführung VMove®
- C** Haltekonsole

- D** Schaltkombination
- E** T-Scheibenventil
- F** Schaltkombination mit Handgriff

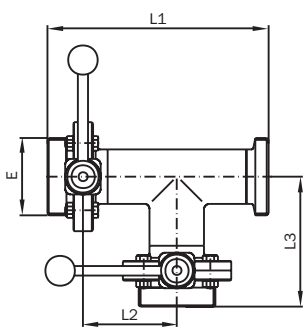
T-Scheibenventile und Schaltkombinationen



größere Nennweiten auf Anfrage

T-Scheibenventil Gewinde/Gewinde/Gewinde DIN Typ „A“

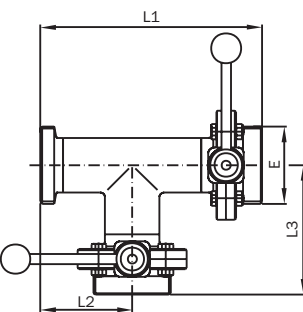
DN DIN	E	L1	L2	L3	Gew. [kg]
25	Rd 52 x 1/6"	173	102	72	1,8
32	Rd 58 x 1/6"	184	108	77	1,9
40	Rd 65 x 1/6"	202	121	82	2,2
50	Rd 78 x 1/6"	223	131	93	2,7
65	Rd 95 x 1/6"	247	143	105	3,7
80	Rd 110 x 1/4"	284	170	115	7,6
100	Rd 130 x 1/4"	313	184	130	8,4



größere Nennweiten auf Anfrage

T-Scheibenventil Gewinde/Gewinde/Gewinde DIN Typ „B“

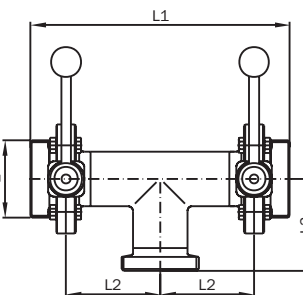
DN DIN	E	L1	L2	L3	Gew. [kg]
25	Rd 52 x 1/6"	173	70	102	3,2
32	Rd 58 x 1/6"	184	76	108	3,4
40	Rd 65 x 1/6"	202	85	121	3,9
50	Rd 78 x 1/6"	223	95	131	4,6
65	Rd 95 x 1/6"	247	105	143	6,0
80	Rd 110 x 1/4"	284	120	170	10,5
100	Rd 130 x 1/4"	313	132	184	13,0



größere Nennweiten auf Anfrage

T-Scheibenventil Gewinde/Gewinde/Gewinde DIN Typ „C“

DN DIN	E	L1	L2	L3	Gew. [kg]
25	Rd 52 x 1/6"	173	70	102	3,2
32	Rd 58 x 1/6"	184	76	108	3,4
40	Rd 65 x 1/6"	202	85	121	3,9
50	Rd 78 x 1/6"	223	95	131	4,6
65	Rd 95 x 1/6"	247	105	143	6,0
80	Rd 110 x 1/4"	284	120	170	10,5
100	Rd 130 x 1/4"	313	132	184	13,0



größere Nennweiten auf Anfrage

T-Scheibenventil Gewinde/Gewinde/Gewinde DIN Typ „D“

DN DIN	E	L1	L2	L3	Gew. [kg]
25	Rd 52 x 1/6"	203	70	72	3,2
32	Rd 58 x 1/6"	215	76	77	3,4
40	Rd 65 x 1/6"	241	85	82	3,9
50	Rd 78 x 1/6"	261	95	93	4,6
65	Rd 95 x 1/6"	285	105	105	6,0
80	Rd 110 x 1/4"	339	120	115	10,5
100	Rd 130 x 1/4"	367	132	130	13,0

T-Scheibenventile und Schaltkombinationen

T-Scheibenventil Gewinde/Gewinde/Gewinde DIN Typ „A“

DN DIN	handbetätigt 1.4301 (304) Silikon		handbetätigt 1.4404 (316L) Silikon		VMove® Luft/Feder 1.4301 (304) Silikon		VMove® Luft/Feder 1.4404 (316L) Silikon		VMove® Luft/Luft 1.4301 (304) Silikon		VMove® Luft/Luft 1.4404 (316L) Silikon	
	Preis/EUR	Artikel-Nr.	Preis/EUR	Artikel-Nr.	Preis/EUR	Artikel-Nr.	Preis/EUR	Artikel-Nr.	Preis/EUR	Artikel-Nr.	Preis/EUR	Artikel-Nr.
25	125,91	3301 0501 1	163,87	3301 0501 2	329,53	3301 0552 1	367,49	3301 0552 2	315,62	3301 0554 1	353,58	3301 0554 2
32	133,11	3301 0601 1	173,15	3301 0601 2	336,71	3301 0652 1	376,77	3301 0652 2	322,80	3301 0654 1	362,86	3301 0654 2
40	139,05	3301 0701 1	180,61	3301 0701 2	342,67	3301 0752 1	384,24	3301 0752 2	328,76	3301 0754 1	370,33	3301 0754 2
50	153,95	3301 0801 1	200,63	3301 0801 2	357,57	3301 0852 1	404,25	3301 0852 2	343,66	3301 0854 1	390,35	3301 0854 2
65	185,83	3301 0901 1	241,89	3301 0901 2	385,87	3301 0952 1	445,51	3301 0952 2	375,54	3301 0954 1	431,61	3301 0954 2
80	267,20	3301 1001 1	347,86	3301 1001 2	460,73	3301 1052 1	541,38	3301 1052 2	446,82	3301 1054 1	527,47	3301 1054 2
100	333,41	3301 1201 1	433,78	3301 1201 2	526,94	3301 1252 1	627,30	3301 1252 2	513,03	3301 1254 1	613,40	3301 1254 2

T-Scheibenventil Gewinde/Gewinde/Gewinde DIN Typ „B“

DN DIN	handbetätigt 1.4301 (304) Silikon		handbetätigt 1.4404 (316L) Silikon		VMove® Luft/Feder 1.4301 (304) Silikon		VMove® Luft/Feder 1.4404 (316L) Silikon		VMove® Luft/Luft 1.4301 (304) Silikon		VMove® Luft/Luft 1.4404 (316L) Silikon	
	Preis/EUR	Artikel-Nr.	Preis/EUR	Artikel-Nr.	Preis/EUR	Artikel-Nr.	Preis/EUR	Artikel-Nr.	Preis/EUR	Artikel-Nr.	Preis/EUR	Artikel-Nr.
25	202,39	3305 0501 1	263,19	3305 0501 2	609,64	3305 0552 1	670,43	3305 0552 2	581,82	3305 0554 1	642,62	3305 0554 2
32	213,00	3305 0601 1	276,43	3305 0601 2	620,25	3305 0652 1	683,67	3305 0652 2	592,43	3305 0654 1	655,86	3305 0654 2
40	218,96	3305 0701 1	284,53	3305 0701 2	626,20	3305 0752 1	691,78	3305 0752 2	598,39	3305 0754 1	663,96	3305 0754 2
50	238,52	3305 0801 1	309,74	3305 0801 2	645,76	3305 0852 1	716,98	3305 0852 2	617,95	3305 0854 1	689,17	3305 0854 2
65	290,80	3305 0901 1	378,53	3305 0901 2	698,04	3305 0952 1	785,78	3305 0952 2	670,23	3305 0954 1	757,96	3305 0954 2
80	430,48	3305 1001 1	546,67	3305 1001 2	817,53	3305 1052 1	933,72	3305 1052 2	815,28	3305 1054 1	905,91	3305 1054 2
100	535,27	3305 1201 1	669,28	3305 1201 2	922,32	3305 1252 1	1056,33	3305 1252 2	894,51	3305 1254 1	1028,51	3305 1254 2

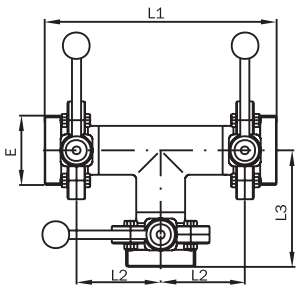
T-Scheibenventil Gewinde/Gewinde/Gewinde DIN Typ „C“

DN DIN	handbetätigt 1.4301 (304) Silikon		handbetätigt 1.4404 (316L) Silikon		VMove® Luft/Feder 1.4301 (304) Silikon		VMove® Luft/Feder 1.4404 (316L) Silikon		VMove® Luft/Luft 1.4301 (304) Silikon		VMove® Luft/Luft 1.4404 (316L) Silikon	
	Preis/EUR	Artikel-Nr.	Preis/EUR	Artikel-Nr.	Preis/EUR	Artikel-Nr.	Preis/EUR	Artikel-Nr.	Preis/EUR	Artikel-Nr.	Preis/EUR	Artikel-Nr.
25	202,39	3306 0501 1	263,19	3306 0501 2	609,64	3306 0552 1	670,43	3306 0552 2	581,82	3306 0554 1	642,62	3306 0554 2
32	213,00	3306 0601 1	276,43	3306 0601 2	620,25	3306 0652 1	683,67	3306 0652 2	592,43	3306 0654 1	655,86	3306 0654 2
40	218,96	3306 0701 1	284,53	3306 0701 2	626,20	3306 0752 1	691,78	3306 0752 2	598,39	3306 0754 1	663,96	3306 0754 2
50	238,52	3306 0801 1	309,74	3306 0801 2	645,76	3306 0852 1	716,98	3306 0852 2	617,95	3306 0854 1	689,17	3306 0854 2
65	290,80	3306 0901 1	378,53	3306 0901 2	698,04	3306 0952 1	785,78	3306 0952 2	670,23	3306 0954 1	757,96	3306 0954 2
80	430,48	3306 1001 1	546,67	3306 1001 2	817,53	3306 1052 1	933,72	3306 1052 2	815,28	3306 1054 1	905,91	3306 1054 2
100	535,27	3306 1201 1	669,28	3306 1201 2	922,32	3306 1252 1	1056,33	3306 1252 2	894,51	3306 1254 1	1028,51	3306 1254 2

T-Scheibenventil Gewinde/Gewinde/Gewinde DIN Typ „D“

DN DIN	handbetätigt 1.4301 (304) Silikon		handbetätigt 1.4404 (316L) Silikon		VMove® Luft/Feder 1.4301 (304) Silikon		VMove® Luft/Feder 1.4404 (316L) Silikon		VMove® Luft/Luft 1.4301 (304) Silikon		VMove® Luft/Luft 1.4404 (316L) Silikon	
	Preis/EUR	Artikel-Nr.	Preis/EUR	Artikel-Nr.	Preis/EUR	Artikel-Nr.	Preis/EUR	Artikel-Nr.	Preis/EUR	Artikel-Nr.	Preis/EUR	Artikel-Nr.
25	202,39	3304 0501 1	263,19	3304 0501 2	609,64	3304 0552 1	670,43	3304 0552 2	581,82	3304 0554 1	642,62	3304 0554 2
32	213,00	3304 0601 1	276,43	3304 0601 2	620,25	3304 0652 1	683,67	3304 0652 2	592,43	3304 0654 1	655,86	3304 0654 2
40	218,96	3304 0701 1	284,53	3304 0701 2	626,20	3304 0752 1	691,78	3304 0752 2	598,39	3304 0754 1	663,96	3304 0754 2
50	238,52	3304 0801 1	309,74	3304 0801 2	645,76	3304 0852 1	716,98	3304 0852 2	617,95	3304 0854 1	689,17	3304 0854 2
65	290,80	3304 0901 1	378,53	3304 0901 2	698,04	3304 0952 1	785,78	3304 0952 2	670,23	3304 0954 1	757,96	3304 0954 2
80	430,48	3304 1001 1	546,67	3304 1001 2	817,53	3304 1052 1	933,72	3304 1052 2	815,28	3304 1054 1	905,91	3304 1054 2
100	535,27	3304 1201 1	669,28	3304 1201 2	922,32	3304 1252 1	1056,33	3304 1252 2	894,51	3304 1254 1	1028,51	3304 1254 2

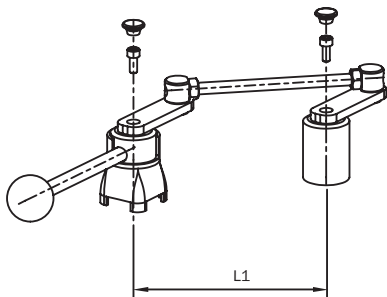
T-Scheibenventile und Schaltkombinationen



größere Nennweiten auf Anfrage

T-Scheibenventil Gewinde/Gewinde/Gewinde DIN Typ „E“

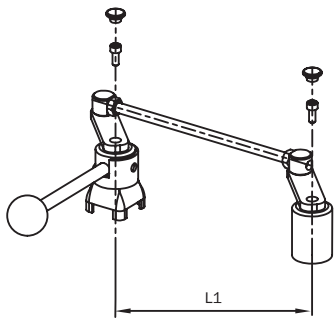
DN DIN	E	L1	L2	L3	Gew. [kg]
25	Rd 52 x 1/6"	203	70	102	3,2
32	Rd 58 x 1/6"	215	76	108	3,4
40	Rd 65 x 1/6"	241	85	121	3,9
50	Rd 78 x 1/6"	261	95	131	4,6
65	Rd 95 x 1/6"	285	105	143	6,0
80	Rd 110 x 1/4"	339	120	170	10,5
100	Rd 130 x 1/4"	367	132	184	13,0



für T-Scheibenventil Typ „B“ + „C“

Schaltkombination Eckform für T-Scheibenventil handbetätigt

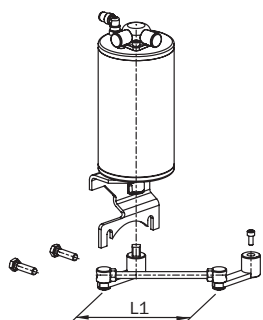
DN DIN	L1	Gew. [kg]
25	99	0,85
32	107,5	0,86
40	120,2	0,88
50	134,4	0,89
65	148,5	0,89
80	167,7	1,70
100	186,7	1,70



für T-Scheibenventil Typ „D“

Schaltkombination Durchgangsform für T-Scheibenventil handbetätigt

DN DIN	L1	Gew. [kg]
25	140	0,87
32	152	0,87
40	170	0,90
50	190	0,91
65	210	0,91
80	240	1,73
100	264	1,73



für T-Scheibenventil Typ „B“ + „C“

Schaltkombination Eckform für T-Scheibenventil mit Antrieb VMove®

DN DIN	L1
25	99
32	107,5
40	120,2
50	134,4
65	148,5
80	169,7
100	186,7

T-Scheibenventile und Schaltkombinationen

T-Scheibenventil Gewinde/Gewinde/Gewinde DIN Typ „E“

DN DIN	handbetätigt 1.4301 (304) Silikon		handbetätigt 1.4404 (316L) Silikon		VMove® Luft/Feder 1.4301 (304) Silikon		VMove® Luft/Feder 1.4404 (316L) Silikon		VMove® Luft/Luft 1.4301 (304) Silikon		VMove® Luft/Luft 1.4404 (316L) Silikon	
	Preis/EUR	Artikel-Nr.	Preis/EUR	Artikel-Nr.	Preis/EUR	Artikel-Nr.	Preis/EUR	Artikel-Nr.	Preis/EUR	Artikel-Nr.	Preis/EUR	Artikel-Nr.
25	278,88	3307 0501 1	362,51	3307 0501 2	889,75	3307 0552 1	973,37	3307 0552 2	848,03	3307 0554 1	931,65	3307 0554 2
32	292,89	3307 0601 1	379,71	3307 0601 2	903,79	3307 0652 1	990,58	3307 0652 2	862,06	3307 0654 1	948,86	3307 0654 2
40	298,88	3307 0701 1	388,45	3307 0701 2	909,74	3307 0752 1	999,32	3307 0752 2	868,02	3307 0754 1	957,60	3307 0754 2
50	323,09	3307 0801 1	418,85	3307 0801 2	933,95	3307 0852 1	1029,72	3307 0852 2	892,23	3307 0854 1	987,99	3307 0854 2
65	395,77	3307 0901 1	515,18	3307 0901 2	1010,21	3307 0952 1	1126,04	3307 0952 2	964,91	3307 0954 1	1084,32	3307 0954 2
80	593,76	3307 1001 1	745,49	3307 1001 2	1174,34	3307 1052 1	1326,06	3307 1052 2	1183,74	3307 1054 1	1284,34	3307 1054 2
100	737,13	3307 1201 1	904,78	3307 1201 2	1317,70	3307 1252 1	1485,35	3307 1252 2	1275,98	3307 1254 1	1443,63	3307 1254 2

Schaltkombination Eckform für T-Scheibenventil handbetätigt

1.4301 (304)		
DN DIN	Preis/EUR	Artikel-Nr.
25	120,20	3920 050 00
32	120,20	3920 060 00
40	120,20	3920 070 00
50	120,20	3920 080 00
65	120,20	3920 090 00
80	143,95	3920 100 00
100	143,95	3920 120 00

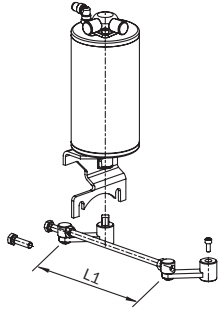
Schaltkombination Durchgangsform für T-Scheibenventil handbetätigt

1.4301 (304)		
DN DIN	Preis/EUR	Artikel-Nr.
25	120,20	3921 050 00
32	120,20	3921 060 00
40	120,20	3921 070 00
50	120,20	3921 080 00
65	120,20	3921 090 00
80	143,95	3921 100 00
100	143,95	3921 120 00

Schaltkombination Eckform für T-Scheibenventil mit Antrieb VMove®

DN DIN	VMove® Luft/Feder 1.4301 (304)		VMove® Luft/Luft 1.4301 (304)	
	Preis/EUR	Artikel-Nr.	Preis/EUR	Artikel-Nr.
25	414,41	3922 0552 1	341,44	3922 0554 1
32	414,41	3922 0652 1	341,44	3922 0654 1
40	414,41	3922 0752 1	341,44	3922 0754 1
50	414,41	3922 0852 1	341,44	3922 0854 1
65	414,41	3922 0952 1	341,44	3922 0954 1
80	478,28	3922 1052 1	405,30	3922 1054 1
100	478,28	3922 1252 1	405,30	3922 1254 1

T-Scheibenventile und Schaltkombinationen



für T-Scheibenventil Typ „D“

Schaltkombination Durchgangsform für T-Scheibenventil mit Antrieb VMove®

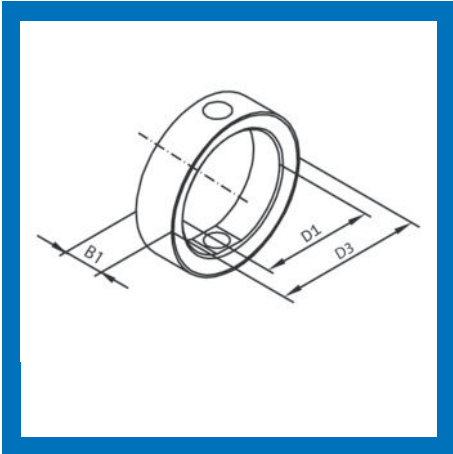
DN DIN	L1
25	140
32	152
40	170
50	190
65	210
80	240
100	264

T-Scheibenventile und Schaltkombinationen

Schaltkombination Durchgangsform für T-Scheibenventil mit Antrieb VMove®

VMove® Luft/Feder 1.4301 (304)		VMove® Luft/Luft 1.4301 (304)		
DN DIN	Preis/EUR	Artikel-Nr.	Preis/EUR	Artikel-Nr.
25	446,03	3923 0552 1	373,06	3923 0554 1
32	446,03	3923 0652 1	373,06	3923 0654 1
40	446,03	3923 0752 1	373,06	3923 0754 1
50	446,03	3923 0852 1	373,06	3923 0854 1
65	446,03	3923 0952 1	373,06	3923 0954 1
80	446,03	3923 1052 1	373,06	3923 1054 1
100	446,03	3923 1252 1	373,06	3923 1254 1

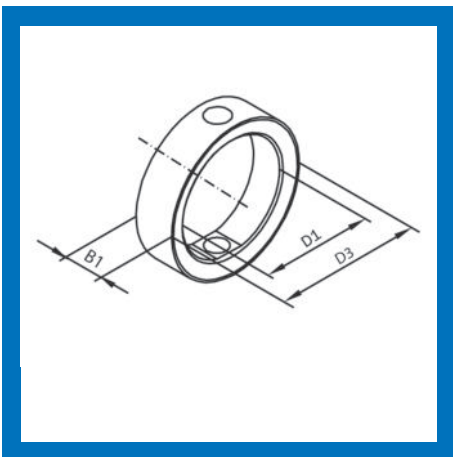
Dichtungen, Klappen, Buchsen und RFID Verschußstopfen



Dichtungen für Scheibenventil DIN

Preis ungültig!
Siehe Ersatzteilkatalog

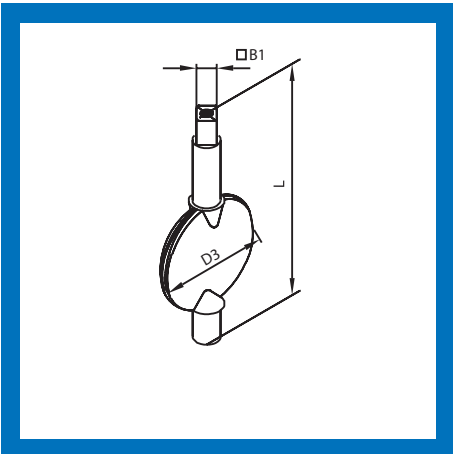
DN DIN	D1	D3	B1	Gew. [kg]
10	12	20	12,5	0,02
15	18	28	14,5	0,02
20	20	32	14,5	0,02
25	26	40	20	0,02
32	32	48	20	0,03
40	38	54	21	0,04
50	51	67	21	0,05
65	67	85	22	0,07
80	82	101	24	0,10
100	101	116	26	0,10
125	125	151	29	0,25
150	150	175	29	0,27
200	203	230	37	0,42



Dichtungen für Scheibenventil Zoll (Baureihe B)

Preis ungültig!
Siehe Ersatzteilkatalog

DN Zoll	D1	D3	B1	Gew. [kg]
1"	22	36	20	0,01
1 1/2"	35	52	20,4	0,02
2"	48	64	21,2	0,03
2 1/2"	60	79	22	0,04
3"	74	93	24	0,09
4"	96	117	23,7	0,08



Klappe für Scheibenventil DIN

DN DIN	D3	B1	L	Gew. [kg]
10	10	9,5	47	0,03
15	16	9,5	49,5	0,03
20	20	9,5	60,5	0,04
25	26	9,5	80	0,05
32	32	9,5	87,5	0,06
40	38	9,5	93,5	0,10
50	50	9,5	111	0,15
65	66	9,5	128	0,24
80	81	9,5	144	0,39
100	100	9,5	164	0,63
125	125	14	207	1,16
150	150	14	236,5	2,00
200	200	14	320	4,25

Dichtungen, Klappen, Buchsen und RFID Verschußstopfen

Dichtungen für Scheibenventil DIN

Preis ungültig!
Siehe Ersatzteilkatalog

VMQ (Silikon)			EPDM			FKM			HNBR		
DN DIN	Preis/EUR	Artikel-Nr.	Preis/EUR	Artikel-Nr.	Aufpreis	Preis/EUR	Artikel-Nr.	Aufpreis	Preis/EUR	Artikel-Nr.	Aufpreis
10	14,61	3801 0100 0	14,61	3801 0100 1		39,11	3801 0100 2	24,50			
15	14,61	3801 0300 0	14,61	3801 0300 1		39,11	3801 0300 2	24,50			
20	14,61	3801 0400 0	14,61	3801 0400 1		39,11	3801 0400 2	24,50			
25	6,00	3801 0500 0	10,19	3801 0500 1	4,19	14,10	3801 0500 2	8,10	13,28	3801 0500 5	7,28
32	6,35	3801 0600 0	11,97	3801 0600 1	5,62	17,27	3801 0600 2	10,92	16,23	3801 0600 5	9,88
40	6,76	3801 0700 0	14,89	3801 0700 1	8,13	22,71	3801 0700 2	15,95	21,39	3801 0700 5	14,63
50	7,12	3801 0800 0	17,29	3801 0800 1	10,17	27,93	3801 0800 2	20,81	26,29	3801 0800 5	19,17
65	9,32	3801 0900 0	21,08	3801 0900 1	11,76	33,07	3801 0900 2	23,75	31,08	3801 0900 5	21,76
80	13,70	3801 1000 0	28,02	3801 1000 1	14,32	41,41	3801 1000 2	27,71	42,00	3801 1000 5	28,30
100	22,70	3801 1200 0	39,06	3801 1200 1	16,36	59,39	3801 1200 2	36,69	55,89	3801 1200 5	33,19
125	33,73	3801 1300 0	54,23	3801 1300 1	20,50	75,35	3801 1300 2	41,62	80,88	3801 1300 5	47,15
150	43,64	3801 1500 0	89,65	3801 1500 1	46,04	134,01	3801 1500 2	90,37	156,21	3801 1500 5	112,57
200	*	3801 2000 0	*	3801 2000 1	*	*	3801 2000 2	*	*	3801 2000 5	*

Dichtungen für Scheibenventil Zoll (Baureihe B)

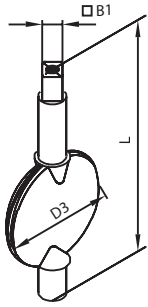
Preis ungültig!
Siehe Ersatzteilkatalog

VMQ (Silikon)			EPDM			FKM		
DN Zoll	Preis/EUR	Artikel-Nr.	Preis/EUR	Artikel-Nr.	Aufpreis	Preis/EUR	Artikel-Nr.	Aufpreis
1"	6,00	3801 5400 0	10,19	3801 5400 1	4,19	14,10	3801 5400 2	8,10
1 1/2"	6,76	3801 5700 0	14,89	3801 5700 1	8,13	22,71	3801 5700 2	15,95
2"	7,12	3801 5800 0	17,29	3801 5800 1	10,17	27,93	3801 5800 2	20,81
2 1/2"	9,32	3801 5900 0	21,08	3801 5900 1	11,76	33,07	3801 5900 2	23,75
3"	11,82	3801 6000 0	26,44	3801 6000 1	14,62	34,65	3801 6000 2	22,83
4"	22,70	3801 6200 0	39,06	3801 6200 1	16,36	59,39	3801 6200 2	36,69

Klappe für Scheibenventil DIN

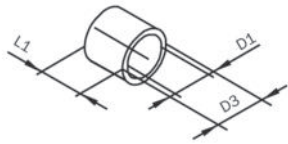
1.4301 (304)/1.4307 (304L)			1.4404 (316L)	
DN DIN	Preis/EUR	Artikel-Nr.	Preis/EUR	Artikel-Nr.
10	18,85	3800 0101 1	20,40	3800 0101 2
15	18,85	3800 0301 1	20,40	3800 0301 2
20	18,85	3800 0401 1	20,40	3800 0401 2
25	18,30	3800 0501 1	19,94	3800 0501 2
32	19,38	3800 0601 1	21,07	3800 0601 2
40	19,58	3800 0701 1	21,32	3800 0701 2
50	22,14	3800 0801 1	23,88	3800 0801 2
65	27,46	3800 0901 1	29,30	3800 0901 2
80	38,86	3800 1001 1	41,47	3800 1001 2
100	48,52	3800 1201 1	53,74	3800 1201 2
125	101,08	3800 1301 1	110,59	3800 1301 2
150	179,46	3800 1501 1	191,73	3800 1501 2
200			423,80	3800 2001 2

Dichtungen, Klappen, Buchsen und RFID Verschußstopfen



Klappe für Scheibenventil Zoll Baureihe B

DN Zoll	D3	B1	L	Gew. [kg]
1"	22,3	9,5	80	0,06
1 1/2"	35,1	9,5	93,5	0,09
2"	47,5	9,5	111	0,13
2 1/2"	60,2	9,5	128	0,20
3"	72,1	9,5	144	0,30
4"	97,4	9,5	165	0,53

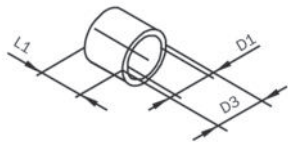


Buchse

Preis ungültig!
Siehe Ersatzteilkatalog

DN DIN	DN Zoll	D1	D3	L1	Gew. [kg]
10		6	8	5	0,001
15 - 20		8	10	6	0,001
25 - 32	1"	10	12	5	0,001
40 - 65	1 1/2" - 2 1/2"	12	14	10	0,001
80 - 100	3" - 4"	14	16	12	0,001
125 - 150		18	20	18	0,001
200		22	26	30	0,001

Einsatz bis 150 °C

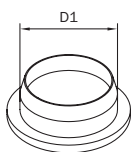


Buchse leitfähig für ATEX

Preis ungültig!
Siehe Ersatzteilkatalog

DN DIN	DN Zoll	D1	D3	L1
10		6	8	5
15 - 20		8	10	6
25 - 32	1"	10	12	5
40 - 65	1 1/2" - 2 1/2"	12	14	9
80 - 100	3" - 4"	14	16	11
125 - 150		18	20	18
200		22	26	30

RFID Verschußstopfen



DN DIN	DN Zoll	DN ISO	DN SMS	D1	Gew. [kg]
20 - 32	1"	33,7 - 42,4	25	10	0,002
40 - 65	1 1/2" - 2 1/2"	48,3 - 76,1	38 - 63,5	12	0,002
80 - 100	3" - 4"	88,9 - 114,3	76,1 - 101,6	14	0,003
125 - 150		139,7 - 168,3		18	0,004
200				26	0,006

Farbe: leuchtorange

Dichtungen, Klappen, Buchsen und RFID Verschußstopfen

Klappe für Scheibenventil Zoll Baureihe B

1.4301 (304)/1.4307 (304L)		1.4404 (316L)		
DN Zoll	Preis/EUR	Artikel-Nr.	Preis/EUR	Artikel-Nr.
1"	18,30	3600 5401 1	19,95	3600 5401 2
1 1/2"	19,60	3600 5701 1	21,35	3600 5701 2
2"	22,15	3600 5801 1	23,90	3600 5801 2
2 1/2"	27,50	3600 5901 1	29,30	3600 5901 2
3"	38,86	3800 6001 1	41,47	3800 6001 2
4"	48,55	3600 6201 1	53,75	3600 6201 2

Buchse

Preis ungültig!
Siehe Ersatzteilkatalog

DN DIN	DN Zoll	Preis/EUR	Artikel-Nr.
10		2,20	1131
15 - 20		2,20	1032
25 - 32	1"	2,20	3810 060 14
40 - 65	1 1/2" - 2 1/2"	2,70	3810 090 14
80 - 100	3" - 4"	3,00	3810 120 14
125 - 150		3,75	3810 150 14
200		6,20	3810 200 14

Buchse leitfähig für ATEX

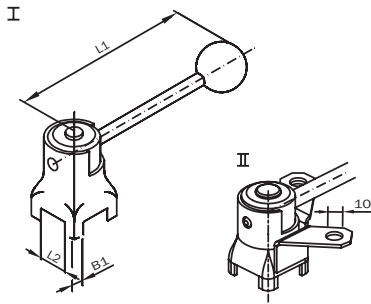
Preis ungültig!
Siehe Ersatzteilkatalog

DN DIN	DN Zoll	Preis/EUR	Artikel-Nr.	Aufpreis
10		4,35	1137	2,15
15 - 20		4,35	1071	2,15
25 - 32	1"	4,50	1040	2,30
40 - 65	1 1/2" - 2 1/2"	9,65	1050	6,95
80 - 100	3" - 4"	10,25	1051	7,25
125 - 150		13,25	1065	9,50
200		18,60	1072	12,40

RFID Verschußstopfen

DN DIN	DN Zoll	DN ISO	DN SMS	Preis/EUR	Artikel-Nr.
20 - 32	1"	33,7 - 42,4	25	11,65	3955 060 00
40 - 65	1 1/2" - 2 1/2"	48,3 - 76,1	38 - 63,5	11,65	3955 090 00
80 - 100	3" - 4"	88,9 - 114,3	76,1 - 101,6	12,70	3955 120 00
125 - 150		139,7-168,3		13,60	3955 150 00
200				14,45	3955 200 00

Handgriffe und Zubehör



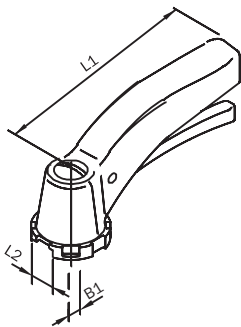
I - Standard II - abschließbar
auch mit Edelstahlkugel lieferbar

Standardhandgriff mit Kugel

DN DIN	DN Zoll	B1	L1	L2	Gew. [kg]
10 - 32	1"	9,5	107	20	0,40
40 - 65	1 1/2" - 2 1/2"	9,5	137	20	0,41
80 - 100	3" - 4"	9,5	167	32	0,85
125 - 150		14	248	32	1,83
200		14	276	32	1,92

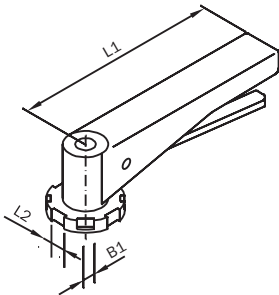
Kunststoffhandgriff

DN DIN	DN Zoll	B1	L1	L2	Gew. [kg]
10 - 40	1" - 1 1/2"	9,5	105	20	0,15
50 - 65	2" - 2 1/2"	9,5	166	20	0,18
80 - 100	3" - 4"	9,5	166	32	0,17



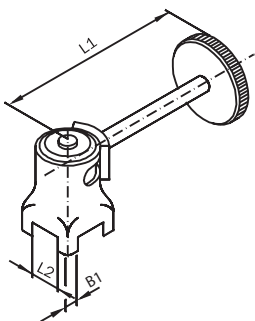
Scherenhandgriff

DN DIN	DN Zoll	B1	L1	L2	Gew. [kg]
25 - 65	1" - 2 1/2"	9,5	145	20	0,29
80 - 100	3" - 4"	9,5	145	32	0,29



Handgriff stufenlos

DN DIN	DN Zoll	B1	L1	L2	Gew. [kg]
25 - 65	1" - 2 1/2"	9,5	126	20	0,59
80 - 100	3" - 4"	9,5	145	32	0,97
125 - 200		14	233	32	2,17



Handgriffe und Zubehör

Standardhandgriff mit Kugel

		mit Kunststoffkugel 1.4307 (304L)		mit Edelstahlkugel 1.4307 (304L)		abschließbar mit Kunststoff- kugel 1.4307 (304L)	
DN DIN	DN Zoll	Preis/EUR	Artikel-Nr.	Preis/EUR	Artikel-Nr.	Preis/EUR	Artikel-Nr.
10 - 32	1"	18,53	3901 060 00	40,94	3940 060 00	78,08	3961 060 00
40 - 65	1 1/2" - 2 1/2"	18,53	3901 090 00	40,94	3940 090 00	78,08	3961 090 00
80 - 100	3" - 4"	34,00	3901 120 00	64,72	3940 120 00	94,84	3961 120 00
125 - 150		67,57	3901 150 00	71,92	3940 150 00	102,66	3961 150 00
200		72,22	3901 200 00	138,31	3940 200 00		

Kunststoffhandgriff

DN DIN	DN Zoll	Preis/EUR	Artikel-Nr.
10 - 40	1" - 1 1/2"	12,88	3903 072 00
50 - 65	2" - 2 1/2"	13,86	3903 092 00
80 - 100	3" - 4"	13,86	3903 122 00

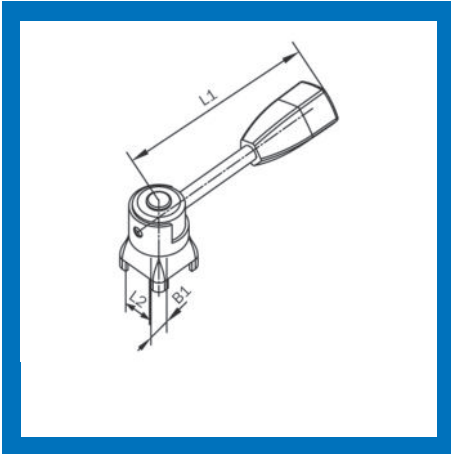
Scherenhandgriff

1.4307 (304L)			
DN DIN	DN Zoll	Preis/EUR	Artikel-Nr.
25 - 65	1" - 2 1/2"	22,29	3903 090 00
80 - 100	3" - 4"	25,31	3903 120 00

Handgriff stufenlos

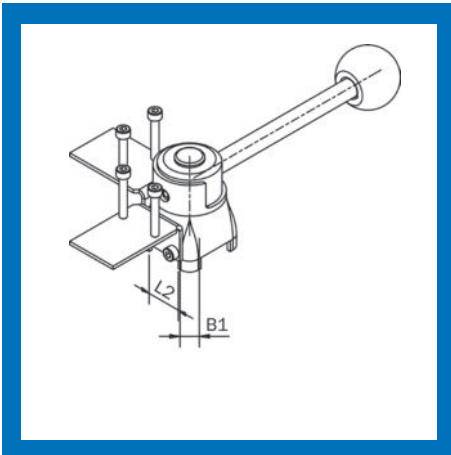
1.4301 (304)			
DN DIN	DN Zoll	Preis/EUR	Artikel-Nr.
25 - 65	1" - 2 1/2"	39,42	3902 090 00
80 - 100	3" - 4"	48,19	3902 120 00
125 - 200		84,90	3902 200 00

Handgriffe und Zubehör



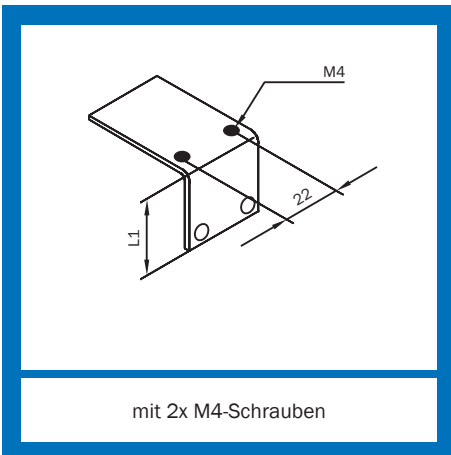
Fünfeckhandgriff

DN DIN	DN Zoll	B1	L1	L2	Gew. [kg]
10 - 32	1"	9,5	107	20	0,41
40 - 65	1 1/2" - 2 1/2"	9,5	137	20	0,43
80 - 100	3" - 4"	9,5	170	32	0,90



Handgriff für mechanischen Endschalter

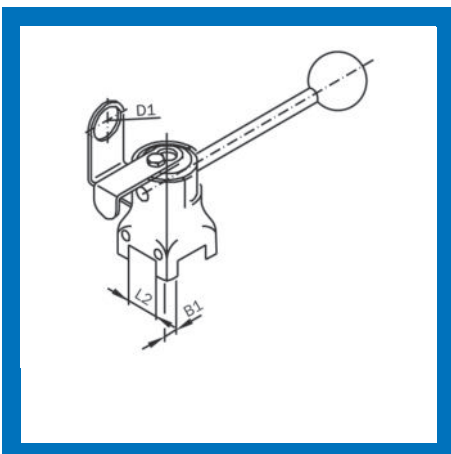
DN DIN	DN Zoll	B1	L2	Gew. [kg]
10 - 32	1"	9,5	20	0,62
40 - 65	1 1/2" - 2 1/2"	9,5	20	0,63
80 - 100	3" - 4"	9,5	32	1,06
125 - 150		14	32	2,04
200		14	32	2,12



Halteblech für mechanischen Endschalter

DN DIN	DN Zoll	L1
10 - 65	1" - 2 1/2"	15
80 - 100	3" - 4"	20
125 - 200		25

mit 2x M4-Schrauben

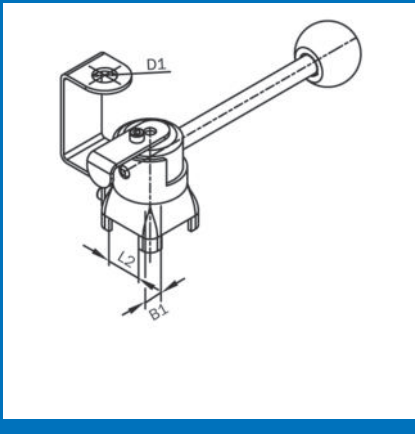


Handgriff für induktiven Sensor (Einbaulage horizontal)

DN DIN	DN Zoll	D1	B1	L2	Gew. [kg]
10 - 32	1"	12,3	9,5	20	0,8
40 - 65	1 1/2" - 2 1/2"	12,3	9,5	20	0,9
80 - 100	3" - 4"	12,3	9,5	32	1,3
125 - 150		12,3	14	32	2,3
200		12,3	14	32	2,0
10 - 32	1"	18,3	9,5	20	0,8
40 - 65	1 1/2" - 2 1/2"	18,3	9,5	20	0,9
80 - 100	3" - 4"	18,3	9,5	32	1,3
125 - 150		18,3	14	32	2,3
200		18,3	14	32	2,0

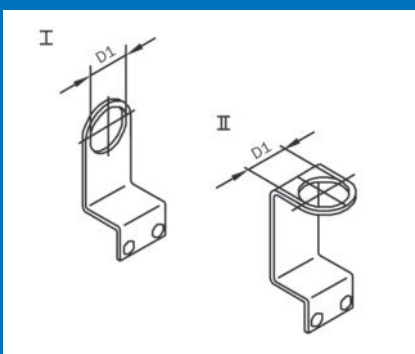
Handgriffe und Zubehör

Handgriff für induktiven Sensor (Einbaulage vertikal)



DN DIN	DN Zoll	D1	B1	L2	Gew. [kg]
10 - 32	1"	12,3	9,5	20	0,8
40 - 65	1 1/2" - 2 1/2"	12,3	9,5	20	0,9
80 - 100	3" - 4"	12,3	9,5	32	1,3
125 - 150		12,3	14	32	2,3
200		12,3	14	32	2,4
10 - 32	1"	18,3	9,5	20	0,8
40 - 65	1 1/2" - 2 1/2"	18,3	9,5	20	0,9
80 - 100	3" - 4"	18,3	9,5	32	1,3
125 - 150		18,3	14	32	2,3
200		18,3	14	32	2,4

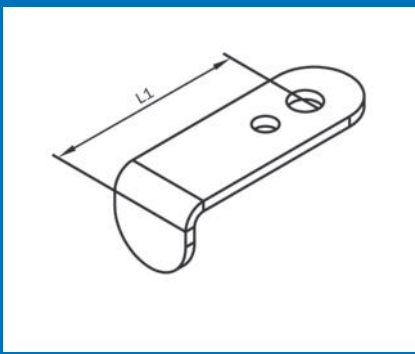
Ersatzteil Halteblech für induktiven Sensor



I - horizontal II - vertikal
Nicht zum Nachrüsten geeignet.

DN DIN	DN Zoll	D1
10 - 65	1" - 2 1/2"	12,3
80 - 100	3" - 4"	12,3
125 - 200		12,3
10 - 65	1" - 2 1/2"	18,3
80 - 100	3" - 4"	18,3
125 - 200		18,3

Kontaktblech für induktiven Sensor



mit 1 x M4-Schraube

DN DIN	DN Zoll	L1
10 - 100	1" - 4"	35
125 - 200		45

Handgriffe und Zubehör

Handgriff für induktiven Sensor (Einbaulage vertikal)

Auf/Zu 1.4301 (304) /1.4307 (304L)			
DN DIN	DN Zoll	Preis/EUR	Artikel-Nr.
10 - 32	1"	38,24	3906 060 10
40 - 65	1 1/2" - 2 1/2"	38,24	3906 090 10
80 - 100	3" - 4"	57,62	3906 120 10
125 - 150		102,46	3906 150 10
200		102,46	3906 200 10
10 - 32	1"	38,24	3906 060 00
40 - 65	1 1/2" - 2 1/2"	38,24	3906 090 00
80 - 100	3" - 4"	57,62	3906 120 00
125 - 150		102,46	3906 150 00
200		102,46	3906 200 00

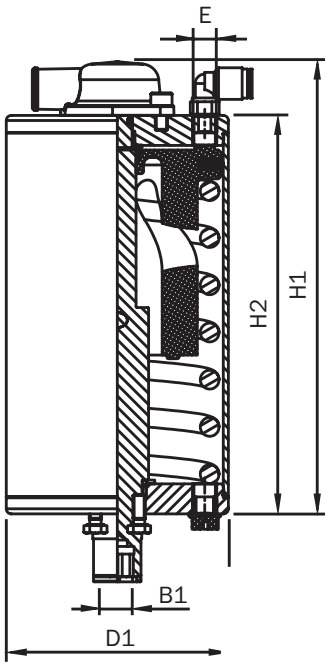
Ersatzteil Halteblech für induktiven Sensor

		horizontal 1.4301 (304) /1.4307 (304L)		vertikal 1.4301 (304) /1.4307 (304L)	
DN DIN	DN Zoll	Preis/EUR	Artikel-Nr.	Preis/EUR	Artikel-Nr.
10 - 65	1" - 2 1/2"	5,55	3905 091 03	5,55	3906 091 03
80 - 100	3" - 4"	7,52	3905 121 03	7,52	3906 121 03
125 - 200		11,73	3905 201 03	11,73	3906 201 03
10 - 65	1" - 2 1/2"	5,55	3905 091 01	5,55	3906 091 01
80 - 100	3" - 4"	7,52	3905 121 01	7,52	3906 121 01
125 - 200		11,73	3905 201 01	11,73	3906 201 01

Kontaktblech für induktiven Sensor

1.4301 (304) /1.4307 (304L)			
DN DIN	DN Zoll	Preis/EUR	Artikel-Nr.
10 - 100	1" - 4"	4,22	3905 121 02
125 - 200		6,98	3905 201 02

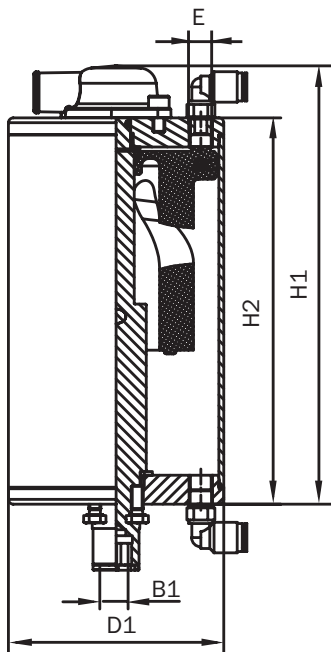
Antriebe und Zubehör



5 - 10 bar

pneumatischer Antrieb VMove® Luft/Feder

DN DIN	DN Zoll	D1	E	B1	H1	H2	Ausführung	Gew. [kg]
10-40		70	G 1/8"	9,5	171,5	150	VMove® 0	2,4
25-100	1"-4"	89	G 1/8"	9,5	181	159,50	VMove® 1	3,14
125-200	5"-6"	129	G 1/8"	14	238,5	217	VMove® 2	9,45

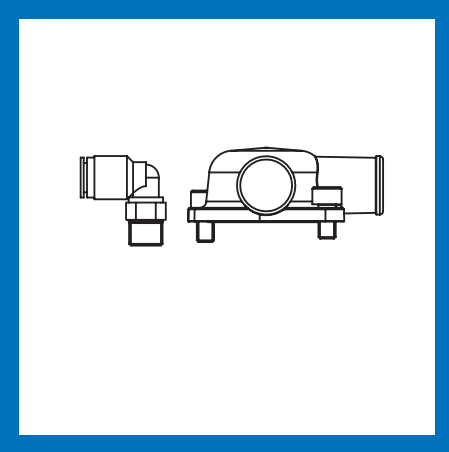


3 - 6 bar

pneumatischer Antrieb VMove® Luft/Luft

DN DIN	DN Zoll	D1	E	B1	H1	H2	Ausführung	Gew. [kg]
25-100	1"-4"	89	G 1/8"	9,5	181	159,5	VMove® 1	2,22
125-200	5"-6"	129	G 1/8"	14	238,5	217	VMove® 2	7,5

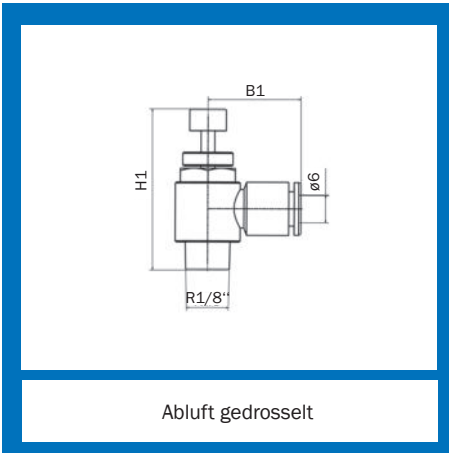
Antriebe und Zubehör



Servicekit Stellungsanzeige für VMove®

Preis ungültig!
Siehe Ersatzteilkatalog

DN DIN	Gew. [kg]
10 - 100	0,07
125 - 200	0,08



Winkel-Drosselrückschlagventil

Preis ungültig!
Siehe Ersatzteilkatalog

E	H1	B1	Gew. [kg]
R 1/8"	35	28	0,019

Abluft gedrosselt

Antriebe und Zubehör

Servicekit Stellungsanzeige für VMove®

Preis ungültig!
Siehe Ersatzteilkatalog

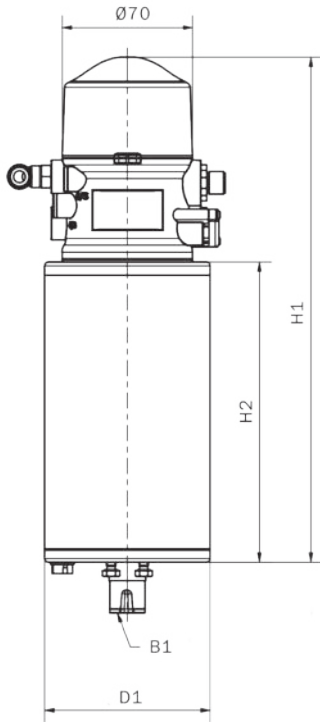
DN DIN	Preis/EUR	Artikel-Nr.
10 - 100	9,20	3952 122 00
125 - 200	9,80	3952 202 00

Winkel-Drosselrückschlagventil

Preis ungültig!
Siehe Ersatzteilkatalog

E	Preis/EUR	Artikel-Nr.
R 1/8"	16,50	420093

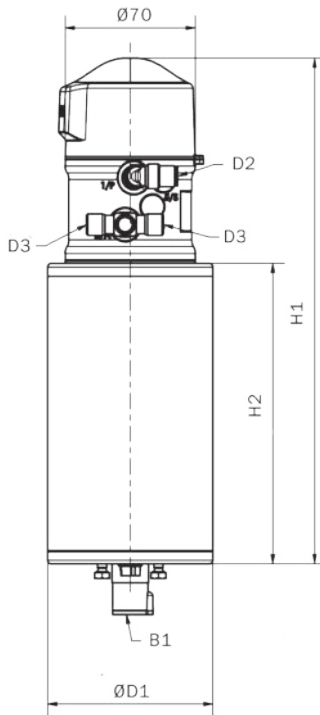
Antriebe und Zubehör



Inklusive RFID Chip

Antrieb VMove® L/F mit VMON® II Steuerkopf

DN DIN	D1	B1	H1	H2	Ausführung	Gew. [kg]
10-40	70	9,5	259	150	VMove 0	2,75
25 - 100	89	9,5	268	159,5	VMove 1	3,47
125 - 200	129	14	326	217	VMove 2	9,73

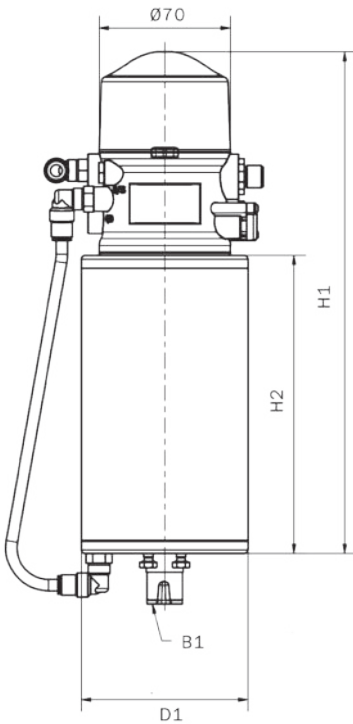


Inklusive RFID Chip

Antrieb VMove® L/F mit VMON® II Steuerkopf für Leckagescheibenventil pn.

DN DIN	D1	D2	D3	B1	H1	H2	Ausführung	Gew. [kg]
25-100	89	6	6	9,5	268	159,5	für LSVP ohne Sensorvorbereitung + VMove 1	3,49
25-100	89	6	4	9,5	268	159,5	für LSVP mit Sensorvorbereitung + VMove 1	3,48
125-150	129	6	6	14	326	217	für LSVP ohne Sensorvorber. + VMove 2	9,76
125-150	129	6	4	14	326	217	für LSVP mit Sensorvorber. + VMove 2	9,75

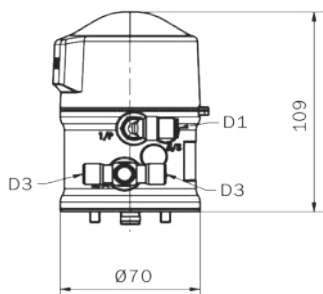
Antriebe und Zubehör



Inklusive RFID Chip

Antrieb VMove® L/L mit VMON® II Steuerkopf

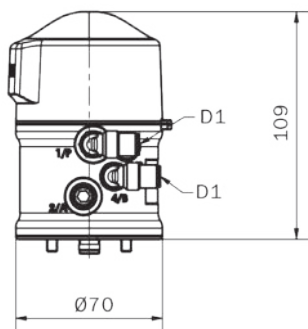
DN DIN	D1	B1	H1	H2	Ausführung	Gew. [kg]
25 - 100	89	9,5	268	159,5	VMove 1	2,47
125 - 200	129	14	326	217	VMove 2	7,77



Inklusive RFID Chip

VMON® II Steuerkopf Single act

DN	Bezeichnung	D1	D3	Gew. [kg]
10 - 200	für VMove® 0+1+2	6	-	0,27
25 - 100	für Leckage-Scheibenventil ohne Sensorvorbereitung + VMove® 1	6	6	0,29
25 - 100	für Leckage-Scheibenventil mit Sensorvorbereitung + VMove® 1	6	4	0,29
125-150	für Leckage-Scheibenventil ohne Sensorvorbereitung + VMove® 2	6	6	0,29
125-150	für Leckage-Scheibenventil mit Sensorvorbereitung + VMove® 2	6	4	0,29

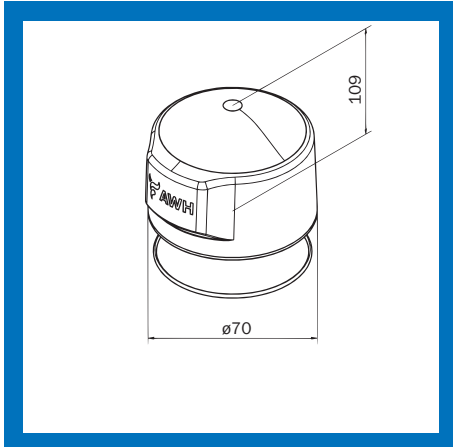


Inklusive RFID Chip

VMON® II Steuerkopf Double act

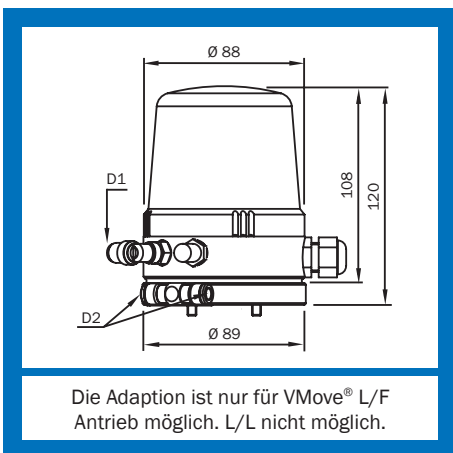
DN	Bezeichnung	D1	D2	Gew. [kg]
25 - 200	für VMove® 1+2	6	-	0,28

Antriebe und Zubehör



Ersatzteile für VMON® II Steuerkopf

Ersatzteil	Gew. [kg]
Montagezubehör VMON® II	0,056
Montagezubehör VMON® II für LSVP DN125-150	0,056
Haube für VMON® II inkl. O-Ring	0,032
3/2-Wege-Ventil Set inkl. Dichtung und Schrauben	0,030
5/2-Wege-Ventil Set inkl. Dichtung und Schrauben	0,050
Dichtung für 3/2-Wege-Ventil	0,001
Dichtung für 5/2-Wege-Ventil	0,001
O-Ringe für VMON® II für Haube und Unterteil	0,003



Die Adaption ist nur für VMove® L/F Antrieb möglich. L/L nicht möglich.

Nachrüstset VMON® für VMove®

DN	Bezeichnung	D1	D2	Gew. [kg]
25 - 200	VMON®-VMove® Adaption Standard			0,93
25 - 150	VMON®-VMove® Adaption Leckage-Scheibventil mit Sensorrückmeldung	6	4	0,94
25 - 150	VMON®-VMove® Adaption Leckage-Scheibventil ohne Sensorrückmeldung	6	6	0,97

Ersatzteile:

O-Ring

Magnetansteuerung komplett

Antriebe und Zubehör

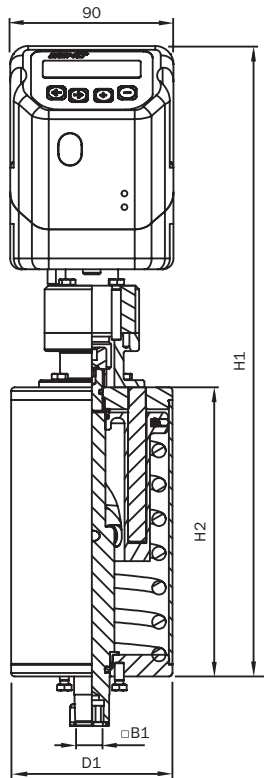
Ersatzteile für VMON® II Steuerkopf

	Preis/EUR	Artikel-Nr.
	20,15	3957 07 200
	20,15	3957 07 270
	76,10	3957 07 801
	200,05	3957 07 813
	203,95	3957 07 815
	5,60	3957 07 803
	5,70	3957 07 804
	15,25	3957 07 810

Nachrüstset VMON® für VMove®

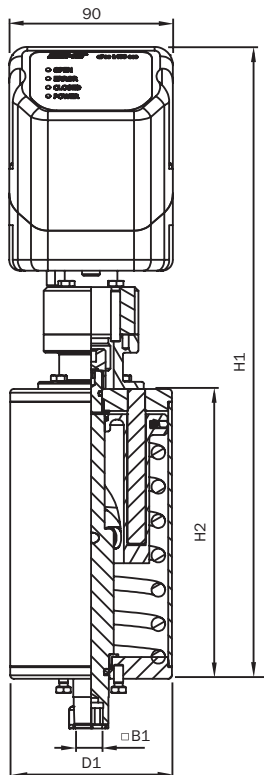
DN	24V DC / Klemmleiste und PG-Verschraubung		Asi / 4 Pin Steckverbindung		24V DC / 8 Pin Steckverbindung		
	Preis/EUR	Artikel-Nr.	Preis/EUR	Artikel-Nr.	Preis/EUR	Artikel-Nr.	
25 - 200	348,29	3958 12 001	468,30	3958 12 101	398,69	3958 12 071	
25 - 150	380,73	3958 12 051	500,85	3958 12 151	431,13	3958 12 081	4 mm Schlauch erforderlich
25 - 150	380,73	3958 12 061	500,85	3958 12 161	431,13	3958 12 091	
	2,10	1060 500 003 254					
	23,94	3958 120 30					

Antriebe und Zubehör



Antrieb VMove® mit Gemü 1436cPos

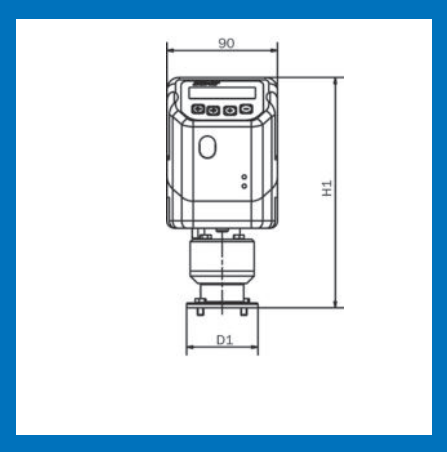
DN DIN	D1	B1	H1	H2	Gew. [kg]
25 - 100	89	9,5	347,5	159,5	4,40
125 - 200	129	14	405	217	10,71



Antrieb VMove® mit Gemü 1436cPos eco

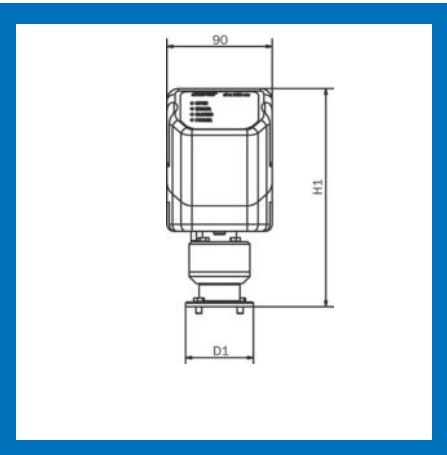
DN DIN	D1	B1	H1	H2	Gew. [kg]
25 - 100	89	9,5	347,5	159,5	4,38
125 - 200	129	14	405	217	10,69

Antriebe und Zubehör



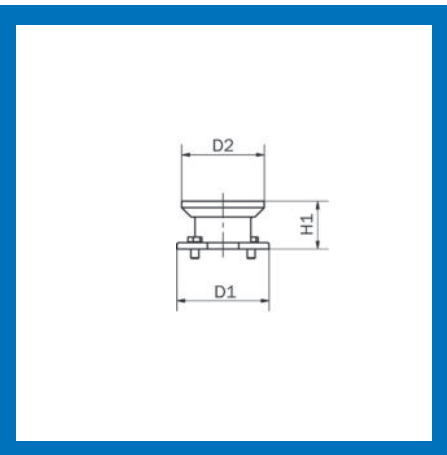
Nachrüstset GEMÜ 1436cPos für VMove®

DN DIN	D1	H1	Gew. [kg]
25 - 200	58	188	1,29



Nachrüstset GEMÜ 1436cPos eco für VMove®

DN DIN	D1	H1	Gew. [kg]
25 - 200	58	188	1,27



Nachrüstset Adapter GEMÜ 1436 und GEMÜ 1436eco für VMove®

DN DIN	D1	D2	H1	Gew. [kg]
25 - 200	58	52	30	0,28

Antriebe und Zubehör

Nachrüstset GEMÜ 1436cPos für VMove®

Stellungsregler			Prozess- und Stellungsregler	
DN DIN	Preis/EUR	Artikel-Nr.	Preis/EUR	Artikel-Nr.
25 - 200	1984,00	3958 122 01	2211,15	3958 123 51

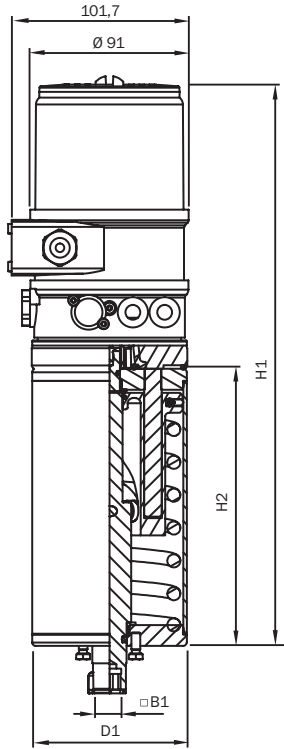
Nachrüstset GEMÜ 1436cPos eco für VMove®

Stellungsregler		
DN DIN	Preis/EUR	Artikel-Nr.
25 - 200	1592,00	3958 123 01

Nachrüstset Adapter GEMÜ 1436 und GEMÜ 1436eco für VMove®

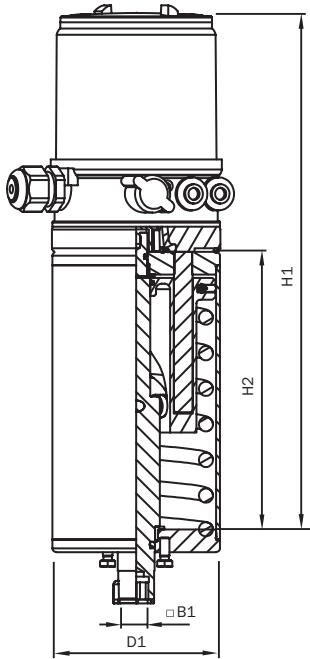
1.4301 (304) /1.4307 (304L)		
DN DIN	Preis/EUR	Artikel-Nr.
25 - 200	87,65	3958 122 51

Antrieb VMove® mit Bürkert 8692 und Bürkert 8693



DN DIN	D1	B1	H1	H2	Gew. [kg]
25 - 100	89	9,5	323,5	159,5	4,75
125 - 200	129	14	381	217	11,06

Antrieb VMove® mit Bürkert 8694



DN DIN	D1	B1	H1	H2	Gew. [kg]
25 - 100	89	9,5	286,2	159,5	4,52
125 - 200	129	14	343,7	217	10,83

Antriebe und Zubehör

Nachrüstset Bürkert 8692 und Bürkert 8693 für VMove®

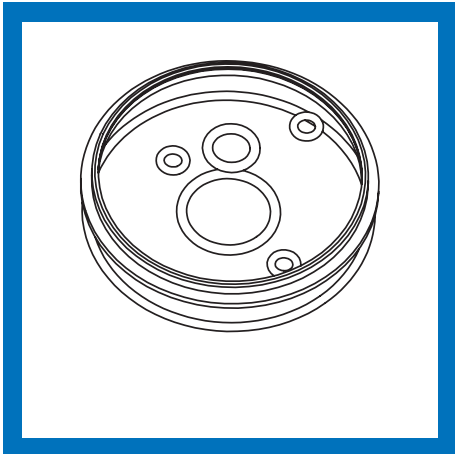
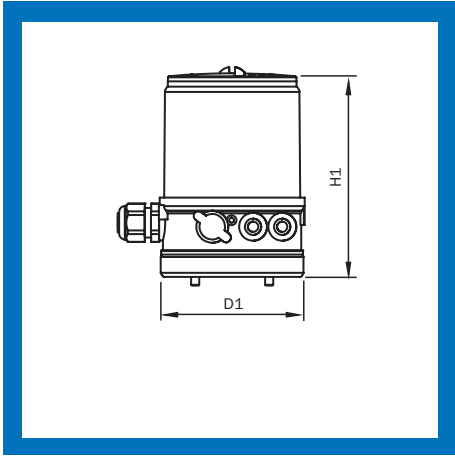
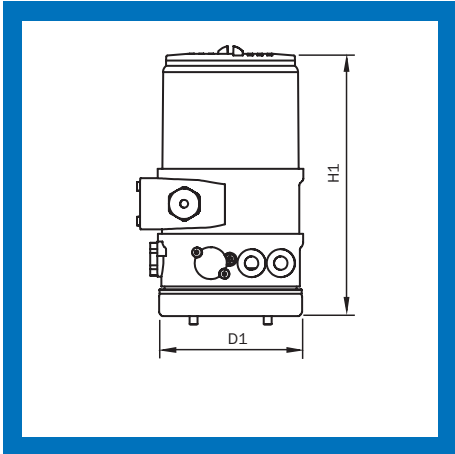
DN DIN	D1	H1	Gew. [kg]
25 - 200	89,5	164	1,66

Nachrüstset Bürkert 8694 für VMove®

DN DIN	D1	H1	Gew. [kg]
25 - 200	89,5	126,7	1,48

Dichtungsset VMove®-1 und -2 für Bürkert 8692, 8693 und 8694

DN DIN	Gew. [kg]
25 - 200	0,007



Antriebe und Zubehör

Nachrüstset Bürkert 8692 und Bürkert 8693 für VMove®

Stellungsregler 8692			Prozess- und Stellungsregler 8693	
DN DIN	Preis/EUR	Artikel-Nr.	Preis/EUR	Artikel-Nr.
25 - 200	2772,50	3958 125 01	2850,50	3958 124 01

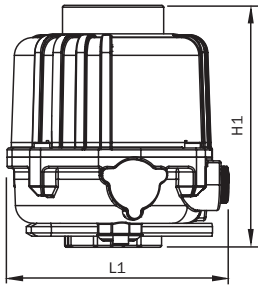
Nachrüstset Bürkert 8694 für VMove®

Stellungsregler 8694		
DN DIN	Preis/EUR	Artikel-Nr.
25 - 200	1912,50	3958 124 51

Dichtungsset VMove®-1 und -2 für Bürkert 8692, 8693 und 8694

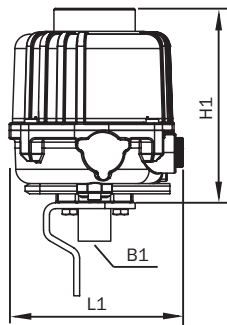
Dichtungsset		
DN DIN	Preis/EUR	Artikel-Nr.
25 - 200	49,20	3958 124 10

Antriebe und Zubehör



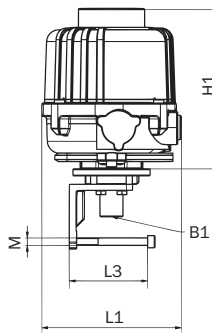
E-Antrieb Typ E1

DN	L1	H1	Gew. [kg]
25 - 50	121	132	1,50



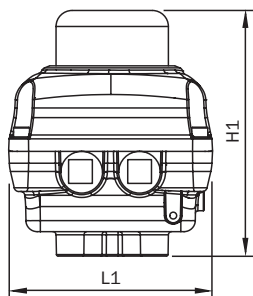
Set E-Antrieb Typ E1 für Scheibenventil

DN	L1	H1	B1	Gew. [kg]
25	121	132	9,5	1,85
32	121	132	9,5	1,86
40	121	132	9,5	1,88
50	121	132	9,5	1,91



Set E-Antrieb Typ E1 für KZFA-Scheibenventil

DN	L1	H1	B1	L3	M	Gew. [kg]
25 - 32	121	132	9,5	65	M6	1,95
40	121	132	9,5	65	M6	1,94
50	121	132	9,5	65	M6	1,95



E-Antrieb Typ E2

DN	L1	H1	Gew. [kg]
65 - 100	127	153	2,87

Antriebe und Zubehör

E-Antrieb Typ E1

24V			230V	
DN	Preis/EUR	Artikel-Nr.	Preis/EUR	Artikel-Nr.
25 - 50	397,00	39124	397,00	39123

Set E-Antrieb Typ E1 für Scheibenventil

24V			230V	
DN	Preis/EUR	Artikel-Nr.	Preis/EUR	Artikel-Nr.
25	511,20	3912 051 01	511,20	3912 051 11
32	516,30	3912 061 01	516,30	3912 061 11
40	521,30	3912 071 01	521,30	3912 071 11
50	523,00	3912 081 01	523,00	3912 081 11

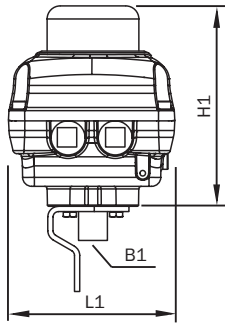
Set E-Antrieb Typ E1 für KZFA-Scheibenventil

24V			230V	
DN	Preis/EUR	Artikel-Nr.	Preis/EUR	Artikel-Nr.
25 - 32	542,15	3912 062 01	542,15	3912 062 11
40	547,40	3912 072 01	547,40	3912 072 11
50	549,15	3912 082 01	519,15	3912 082 11

E-Antrieb Typ E2

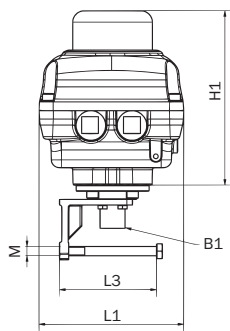
24V			230V	
DN	Preis/EUR	Artikel-Nr.	Preis/EUR	Artikel-Nr.
65 - 100	581,00	39126	581,00	39125

Antriebe und Zubehör



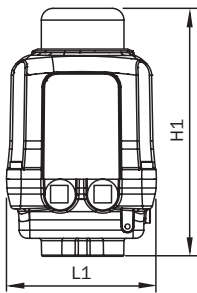
Set E-Antrieb Typ E2 für Scheibenventil

DN	L1	H1	B1	Gew. [kg]
65	127	153	9,5	3,33
80	127	153	9,5	3,40
100	127	153	9,5	3,45



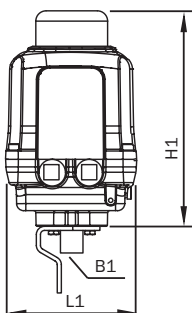
Set E-Antrieb Typ E2 für KZFA-Scheibenventil

DN	L1	H1	B1	L3	M	Gew. [kg]
65	127	153	9,5	65	M6	3,34
80 - 100	127	153	9,5	85	M8	3,43



E-Antrieb Typ E2-PCU (Stellungsregler)

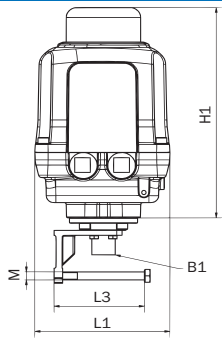
DN	L1	H1	Gew. [kg]
65 - 100	127	210	4,09



Set E-Antrieb Typ E2-PCU für Scheibenventil (Stellungsregler)

DN	L1	H1	B1	Gew. [kg]
65	127	210	9,5	4,55
80	127	210	9,5	4,61
100	127	210	9,5	4,67

Antriebe und Zubehör



Set E-Antrieb Typ E2-PCU für KZFA-Scheibenventil

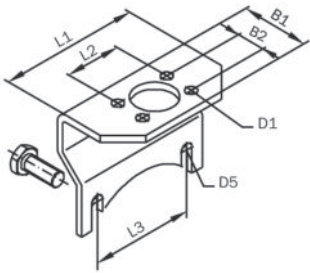
DN	L1	H1	B1	L3	M	Gew. [kg]
65	127	210	9,5	65	M6	4,57
80 - 100	127	210	9,5	85	M8	4,66

Antriebe und Zubehör

Set E-Antrieb Typ E2-PCU für KZFA-Scheibenventil

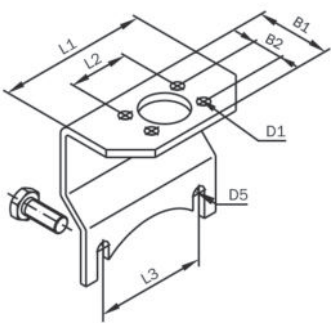
24V		230V		
DN	Preis/EUR	Artikel-Nr.	Preis/EUR	Artikel-Nr.
65	1878,90	3912 092 21	1878,90	3912 092 31
80 - 100	1984,00	3912 122 21	1984,00	3912 122 31

Antriebe und Zubehör



Haltekonsole

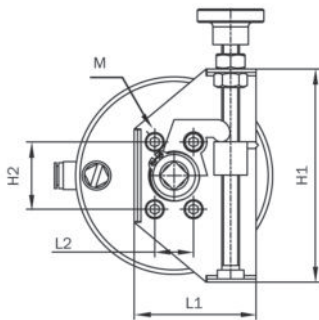
DN DIN	DN Zoll	D1	D5	B1	B2	L1	L2	L3	Gew. [kg]
10 - 20		5,5	6,6	52	17,5	55	30,3	31,1	0,096
25	1"	6	9	52	17,5	78	30,3	51,6	0,201
32		6	9	52	17,5	82	30,3	55,1	0,211
40	1 1/2"	6	9	52	17,5	86	30,3	58,3	0,233
50	2"	6	9	52	17,5	96	30,3	67,5	0,250
65	2 1/2"	6	9	52	17,5	108	30,3	79,5	0,286
80	3"	6	9	59	17,5	118	30,3	90,2	0,335
100	4"	6	9	59	17,5	132	30,3	104,3	0,380
125		9	11	60	25,4	120	44	90	0,342
150 - 200		9	11	60	25,4	135	44	105	0,408



Haltekonsole erhöht

DN DIN	DN Zoll	D1	D5	B1	B2	L1	L2	L3	Gew. [kg]
25	1"	6	9	52	17,5	78	30,3	51,6	0,242
32		6	9	52	17,5	82	30,3	55,1	0,254
40	1 1/2"	6	9	52	17,5	86	30,3	58,3	0,265
50	2"	6	9	52	17,5	96	30,3	67,5	0,289
65	2 1/2"	6	9	52	17,5	108	30,3	79,5	0,329
80	3"	6	9	59	17,5	118	30,3	90,2	0,393
100	4"	6	9	59	17,5	132	30,3	104,3	0,438
125		9,5	11	64	25,4	120	44	90	0,464
150 - 200		9,5	11	64	25,4	135	44	105	0,529

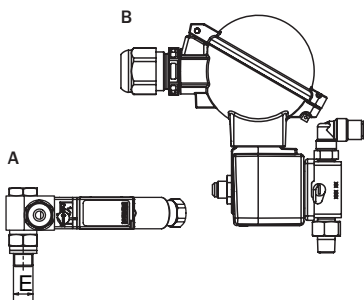
erhöhte Haltekonsole für Hubbegrenzung
und T-Scheibventil mit Schaltkombination



Hubbegrenzung

DN DIN	DN Zoll	D1	L1	L2	H1	H2	Gew. [kg]
25 - 100	1" - 4"	M5	55	17,6	96	30,3	0,25
125 - 200		M8	75	25,4	118	44	0,70

erhöhte Haltekonsole ist im Lieferumfang
nicht enthalten



Magnetventil

Preis ungültig!
Siehe Ersatzteilkatalog

DN DIN	E
10 - 200	R 1/8"

A - Standard B - ATEX

Antriebe und Zubehör

Haltekonsole

1.4307 (304L)			
DN DIN	DN Zoll	Preis/EUR	Artikel-Nr.
10 - 20		21,50	3912 040 01
25	1"	19,94	3912 050 01
32		19,94	3912 060 01
40	1 1/2"	19,94	3912 070 01
50	2"	19,94	3912 080 01
65	2 1/2"	19,94	3912 090 01
80	3"	25,31	3912 100 01
100	4"	25,31	3912 120 01
125		50,11	3912 130 01
150 - 200		53,44	3912 150 01

Haltekonsole erhöht

1.4307 (304L)			
DN DIN	DN Zoll	Preis/EUR	Artikel-Nr.
25	1"	49,85	3919 050 01
32		49,85	3919 060 01
40	1 1/2"	49,85	3919 070 01
50	2"	49,85	3919 080 01
65	2 1/2"	49,85	3919 090 01
80	3"	63,30	3919 100 01
100	4"	63,30	3919 120 01
125		125,30	3919 130 01
150 - 200		133,60	3919 150 01

Hubbegrenzung

Auf-Stellung einstellbar 1.4307 (304L)				Zu-Stellung einstellbar 1.4307 (304L)	
DN DIN	DN Zoll	Preis/EUR	Artikel-Nr.	Preis/EUR	Artikel-Nr.
25 - 100	1" - 4"	195,25	3950 120 01	195,25	3962 120 01
125 - 200		396,10	3950 200 01	396,10	3962 200 01

Hubbegrenzung

Die Einstellung erfolgt über ein Handrad und mit Hilfe einer Skala.
Wichtig!
 Auf-Stellung einstellbar: Die Verstellung darf nur bei geschlossenem Ventil betätigt werden!
 Zu-Stellung einstellbar: Die Verstellung darf nur bei geöffnetem Ventil betätigt werden!
 Die Sicherung gegen unbeabsichtigtes Verstellen erfolgt durch eine Kontermutter. Die Hubbegrenzung kann auf Antriebe der Scheibenventile DN25 - DN200 aufgebaut werden. Zur Montage der Hubbegrenzung wird eine erhöhte Haltekonsole benötigt.

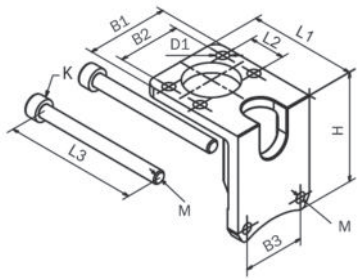
Magnetventil

Preis ungültig!
Siehe Ersatzteilkatalog

Standard (A)			ATEX (B)	
DN DIN	Preis/EUR	Artikel-Nr.	Preis/EUR	Artikel-Nr.
10 - 200	216,70	3900 46	379,50	3900 47

24V / DC
 Anschluss: R 1/8"
 Schlauchdurchmesser: D = 6 mm
 Handnotbetätigung
 Typ: 3/2-Wege

Antriebe und Zubehör

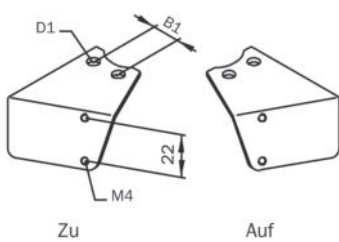


Schrauben nicht im Lieferumfang enthalten.

Haltekonsole für Kompaktzwischenflansch-Scheibenventil

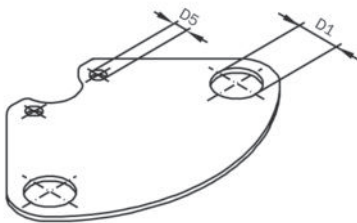
DN DIN	DN Zoll	D1	M	L1	L2	H	B1	B2	B3	L3	K	Gew. [kg]
10 - 20		6	M5	52,5	17,5	53	40	30,3	27,6	65	6kt.	0,13
25 - 32	1"	6	M6	52,5	17,5	50,5	40	30,3	19	65	Zyl.	0,12
40	1 1/2"	6	M6	52,5	17,5	53	40	30,3	22	65	Zyl.	0,13
50 - 65	2" - 2 1/2"	6	M6	52,5	17,5	53	40	30,3	30	65	Zyl.	0,14
80 - 100	3" - 4"	6	M8	62	17,5	53	40	30,3	30	85	6kt.	0,16
125 - 150		8,5	M10	90,5	25,4	70	60	44	40	130	6kt.	0,41

Halteblech für mechanischen Endschalter



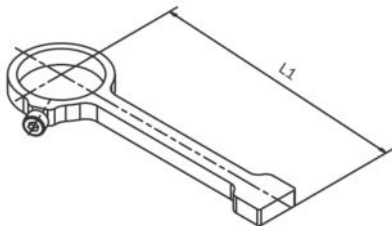
DN DIN	DN Zoll	D1	B1
25 - 100	1" - 4"	5,5	17,6
125 - 200		9	25,4

Halteblech für Näherungsinitiator



DN DIN	DN Zoll	D1	D5	Gew. [kg]
25 - 100	1" - 4"	12,3	6	0,11
125 - 200		12,3	9	0,16
25 - 100	1" - 4"	18,3	6	0,11
125 - 200		18,3	9	0,16

Schaltfahne



DN DIN	DN Zoll	L1	Gew. [kg]
25 - 100	1" - 4"	72	0,03
125 - 200		92	0,04

Antriebe und Zubehör

Haltekonsole für Kompaktwischenflansch-Scheibenventil

1.4301 (304)			
DN DIN	DN Zoll	Preis/EUR	Artikel-Nr.
10 - 20		23,65	325 500 010 0510
25 - 32	1"	21,95	325 500 025 0510
40	1 1/2"	21,95	325 500 040 0510
50 - 65	2" - 2 1/2"	21,95	325 500 050 0510
80 - 100	3" - 4 "	27,85	325 500 080 0510
125 - 150		58,80	325 500 125 0510

Halteblech für mechanischen Endschalter

Auf/Zu 1.4301 (304)			
DN DIN	DN Zoll	Preis/EUR	Artikel-Nr.
25 - 100	1" - 4"	9,66	3912 122 00
125 - 200		12,07	3912 202 00

Halteblech für Näherungsinitiator

1.4301 (304)			
DN DIN	DN Zoll	Preis/EUR	Artikel-Nr.
25 - 100	1" - 4"	5,27	3912 123 01
125 - 200		8,74	3912 203 01
25 - 100	1" - 4"	5,27	3912 123 00
125 - 200		8,74	3912 203 00

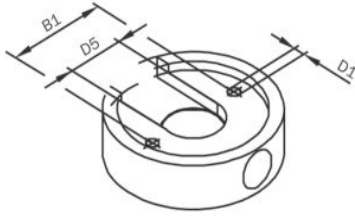
Schaltfahne

1.4301 (304)			
DN DIN	DN Zoll	Preis/EUR	Artikel-Nr.
25 - 100	1" - 4"	3,04	3912 124 00
125 - 200		4,96	3912 204 00

Antriebe und Zubehör

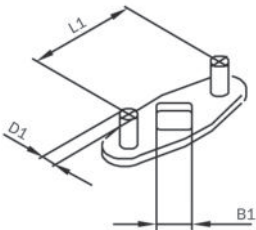
Schaltnocke für verstärkte Haltekonsole

DN DIN	DN Zoll	D1	D5	B1	Gew. [kg]
25 - 100	1" - 4"	4	55	35	0,04
125 - 200		4	62	42	0,05



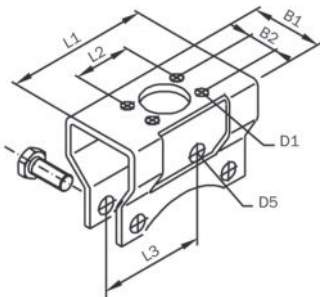
Stellungsanzeiger für verstärkte Haltekonsole

DN DIN	DN Zoll	D1	B1	L1	Gew. [kg]
25 - 100	1" - 4"	4	9,5	35	0,01
125 - 200		4	14	42	0,02



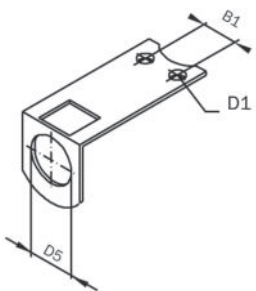
Haltekonsole verstärkt

DN DIN	DN Zoll	D1	D5	B1	B2	L1	L2	L3	Gew. [kg]
25	1"	6	9	60	17,6	79,5	30,3	51,5	0,3
32		6	9	60	17,6	83	30,3	55	0,3
40	1 1/2"	6	9	60	17,6	86	30,3	58	0,3
50	2"	6	9	60	17,6	95,5	30,3	67,5	0,3
65	2 1/2"	6	9	60	17,6	107,5	30,3	79,5	0,4
80	3"	6	9	72	17,6	118	30,3	90	0,5
100	4"	6	9	72	17,6	132	30,3	104	0,6
125		9	11	72	25,4	118	44	90	0,6
150		9	11	72	25,4	132	44	105	0,6
200		9	11	72	25,4	132	44	105	0,6

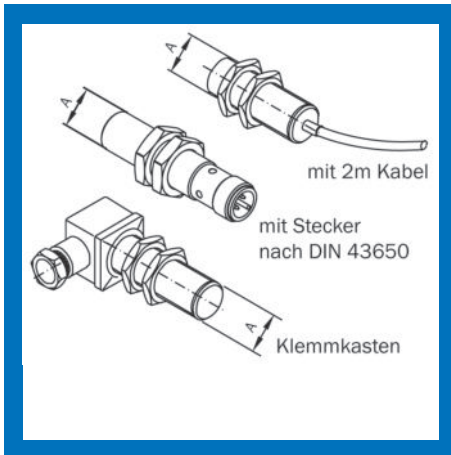


Halteblech für induktiven Sensor für verstärkte Haltekonsole

DN DIN	DN Zoll	D1	D5	B1	Gew. [kg]
25 - 100	1" - 4"	6	12,3	17,6	0,032
125 - 200		9	12,3	25,4	0,050
25 - 100	1" - 4"	6	18,3	17,6	0,028
125 - 200		9	18,3	25,4	0,041

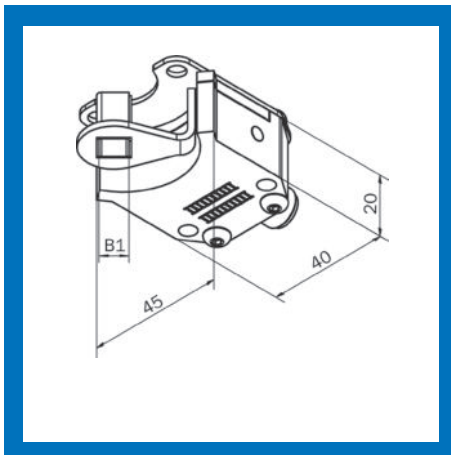


Induktiver Sensor und mechanischer Endschalter



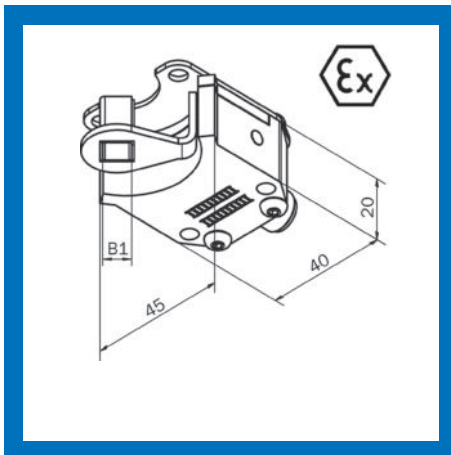
Induktiver Sensor

DN DIN	DN Zoll	A	Gew. [kg]
10 - 200	1" - 4"	M 12 x 1	0,12
10 - 200	1" - 4"	M 18 x 1	0,15



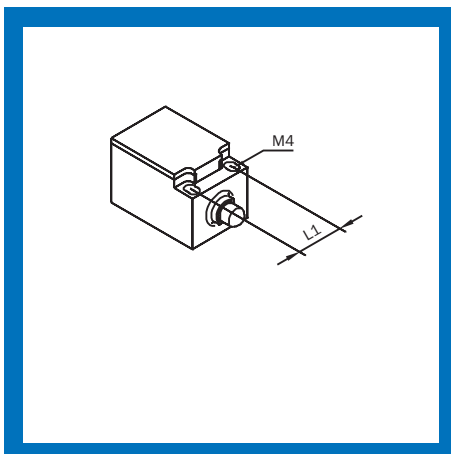
Induktiver Doppelsensor

DN DIN	B1	Gew. [kg]
10	8	
15 - 100	9,5	
125 - 200	14	0,02
10 - 200		



Induktiver Doppelsensor ATEX

DN DIN	B1	Gew. [kg]
10	8	
15 - 100	9,5	
125 - 200	14	0,02
10 - 200		



mechanischer Endschalter

DN DIN	DN Zoll	L1	Gew. [kg]
25 - 100	1" - 4"	22	0,06

Induktiver Sensor und mechanischer Endschalter

Induktiver Sensor

		mit 2 m Kabel		mit 2 m Kabel ATEX-Einstufung: 1GD		Klemmkasten mit Steckverbindung		mit Stecker		mit Stecker ATEX-Einstufung: 1GD	
DN DIN	DN Zoll	Preis/EUR	Artikel-Nr.	Preis/EUR	Artikel-Nr.	Preis/EUR	Artikel-Nr.	Preis/EUR	Artikel-Nr.	Preis/EUR	Artikel-Nr.
10 - 200	1" - 4"	51,90	3930 000 02	149,20	3930 005 02	83,80	3930 001 02	95,40	3900 90	160,68	3900 18
10 - 200	1" - 4"	54,90	3930 000 01			88,10	3930 001 01				

Induktiver Sensor :	mit 2 m Kabel	Klemmkasten mit Steckverbindung	mit Stecker	Induktiver Sensor ATEX:	mit 2 m Kabel	mit Stecker
Schutzart:	IP 67	IP 65	IP 67	Schutzart:	IP 67	IP 67
Speisespannung:	10 - 36 V	10 - 36 V	10 - 30 V	ATEX- Einstufung:	1GD	1GD
Ausgang:	+	+	+	Nennspannung:	8,2 VDC	8,2 VDC
Schaltbild				Ausgang:	2-Draht Namur	2- Draht Namur
Anschluss:	PNP	PNP	PNP	Umgebungstemperatur:	-25 - 70 °C	-25 - 70 °C
max. Schaltstrom:	200 mA	200 mA	200 mA	Anschluss:	2m Kabel	V1 Gerätestecker

Induktiver Doppelsensor

komplett mit Halblech und Schrauben			Sensor (Ersatzteil)	
DN DIN	Preis/EUR	Artikel-Nr.	Preis/EUR	Artikel-Nr.
10	175,50	3930 014 00		
15 - 100	199,35	3930 124 00		
125 - 200	305,91	3930 204 00		
10 - 200			144,50	3930 124 01

Schutzart: IP 67
 Speisespannung: 10 - 55 V DC
 Ausgang: Schließer
 Anschluss: PNP
 max. Schaltstrom: 200 mA
 Umgebungstemperatur: -25 bis 75 °C
 Anschluss: V1 - Gerätestecker

Induktiver Doppelsensor ATEX

komplett mit Halblech und Schrauben			Sensor (Ersatzteil)	
DN DIN	Preis/EUR	Artikel-Nr.	Preis/EUR	Artikel-Nr.
10	193,05	3930 015 00		
15 - 100	213,80	3930 125 00		
125 - 200	336,50	3930 205 00		
10 - 200			158,95	3930 125 01

Schutzart: IP 67 ATEX
 ATEX-Einstufung: 2G; 3G; 3D
 Nennspannung: 8 V DC
 Schaltelementfunktion: DC Dual Öffner
 Umgebungstemperatur: -25 bis 100 °C
 Anschluss: V1 - Gerätestecker
 Umgebungstemperatur: -25 bis 75 °C

mechanischer Endschalter

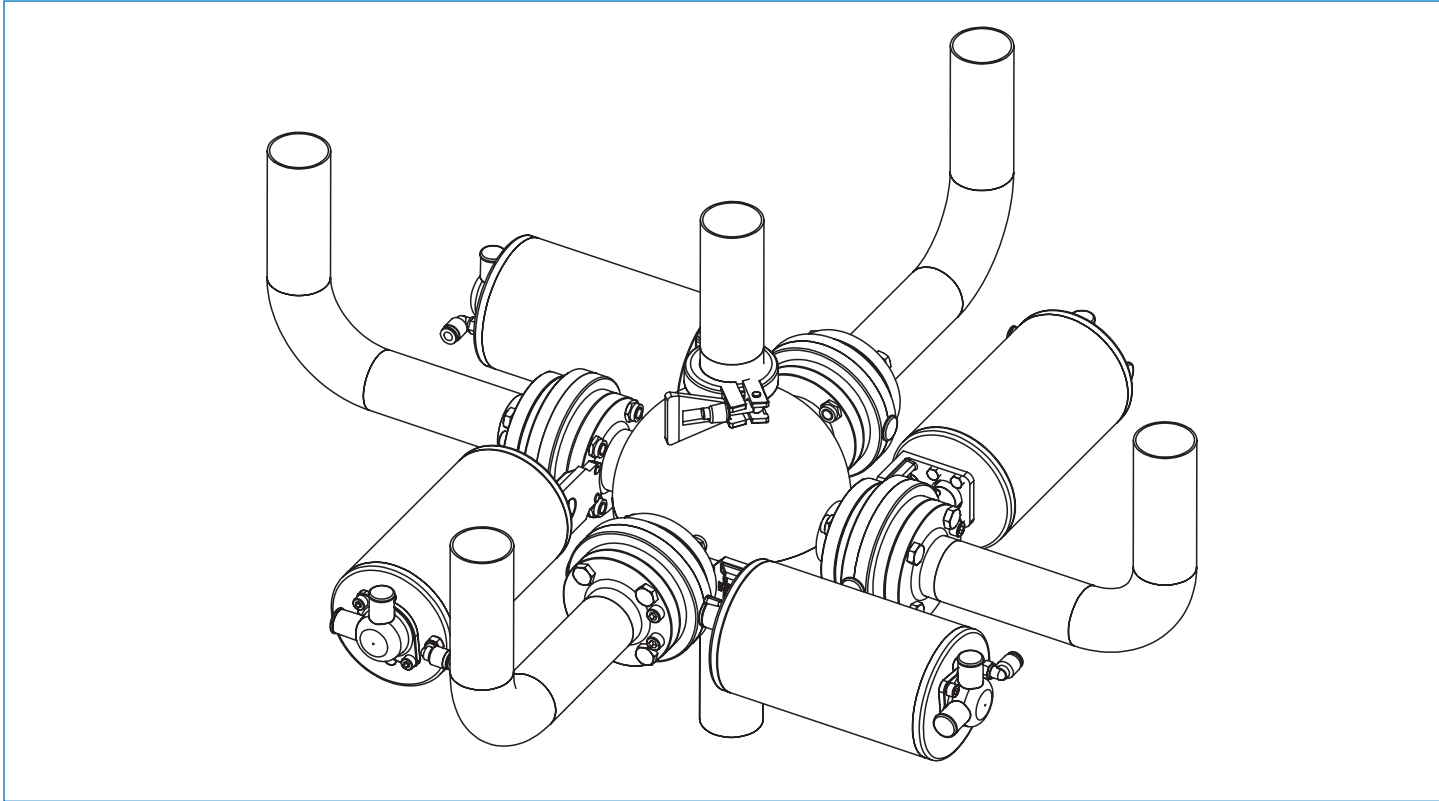
DN DIN	DN Zoll	Preis/EUR	Artikel-Nr.
25 - 100	1" - 4"	44,15	3930 002 01

Schutzart: IP65 nach EN 60529
 Schaltglieder: 1 Öffner / 1 Schließer
 Zwangsöffnender Öffner
 Nennisolationsspannung Ui: 500 V~25 - 60 Hz
 Schaltvermögen Ie: 2,5 A
 Ue: 380 B~
 Kurzschlußschutz: 10 A (träge)

Ventil-Igel

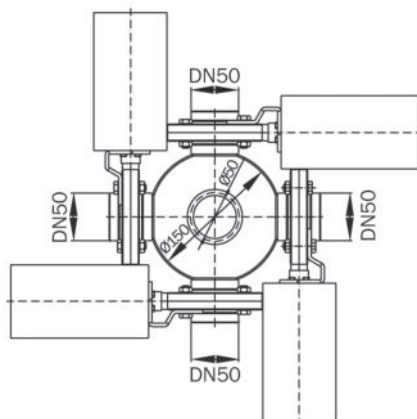
CIP-Reinigungsmedium intelligent verteilt

- Alternative zu komplexen Ventilknoten und Koppelpaneelen
- übersichtliche Konstruktion
- servicefreundlich
- kostengünstig
- kompakte Bauweise, geringer Platzbedarf
- Nennweite maximal DN65!



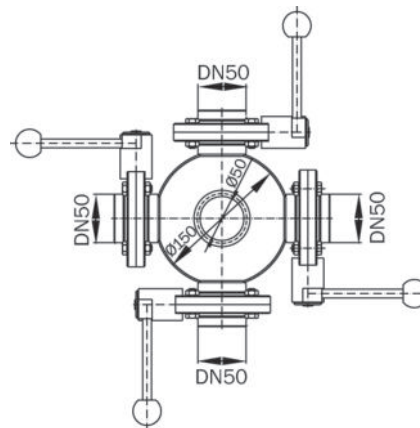
kundenspezifische Fertigung

Variante A



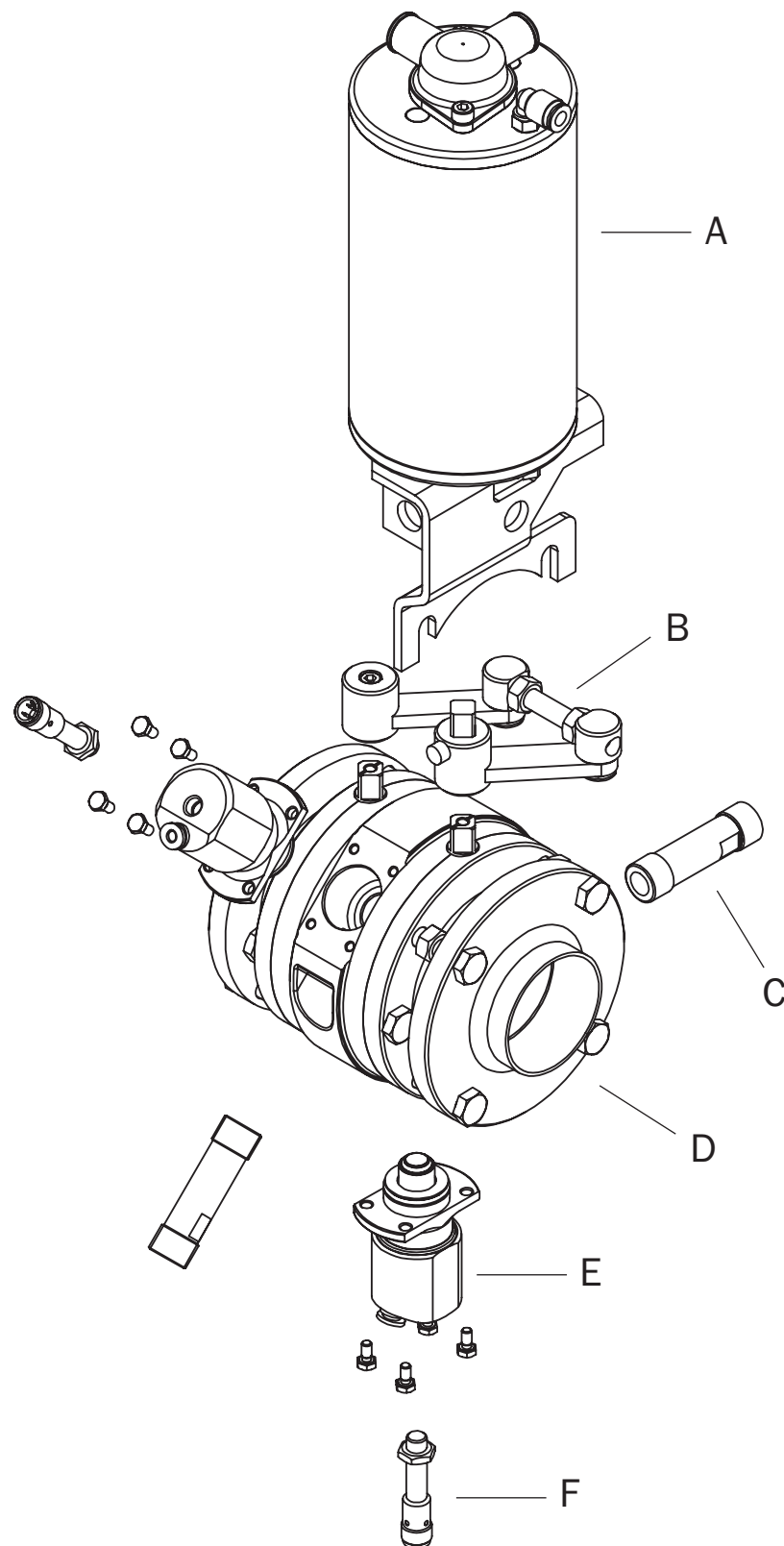
4 x Scheibenventil Schweiß/Schweiß
mit pneum. Antrieb

Variante B



4 x Scheibenventil Schweiß/Schweiß
handbetätigt

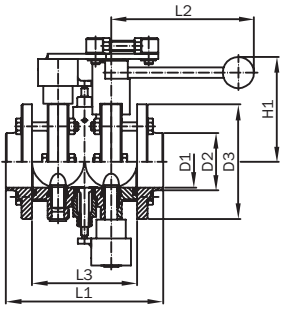
Der AWH-Ventil-Igel wird speziell nach Ihren Vorgaben konfiguriert. Sprechen Sie uns an, wir unterbreiten Ihnen gern ein Angebot.



A pneumatischer Antrieb
B Schaltkombination
C Spülstutzen

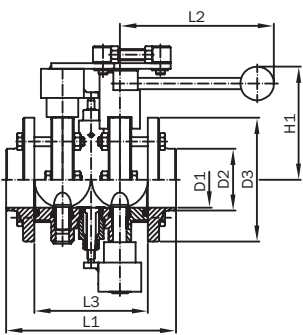
D Ventilkörper
E Hilfsventil
F Sensor für Hilfsventil (optional)

Leckage-Scheibenventile und Zubehör



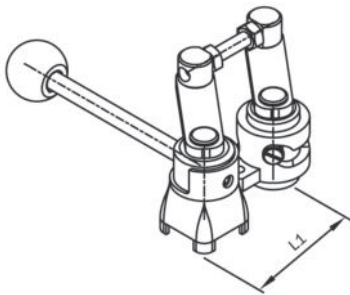
Zwischenflansch-Leckage-Scheibenventil DIN handbetätigt

DN DIN	L1	L3	L2	H1	D1	D2	D3	Gew. [kg]
25	138	98	107	90	26	29	87	4,51
32	138	98	107	92	32	35	92	4,82
40	148	98	137	94	38	41	97	5,11
50	151	101	137	101	50	53	110	6,01
65	167	117	137	110	66	70	127	7,72
80	194	134	167	123	81	85	142	11,20
100	194	134	167	134	100	104	162	13,50



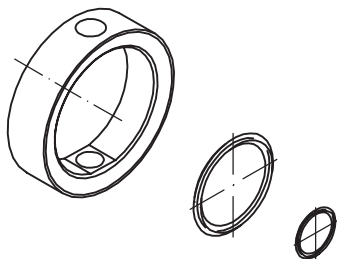
Zwischenflansch-Leckage-Scheibenventil Zoll handbetätigt

DN Zoll	L1	L3	L2	H1	D1	D2	D3	Gew. [kg]
1"	138	98	107	90	22,2	25,4	87	4,51
1 1/2"	148	98	137	94	34,8	38,1	97	5,11
2"	151	101	137	101	47,6	50,8	110	6,01
2 1/2"	167	117	137	110	60,3	63,5	127	7,72
3"	194	134	167	123	72,9	76,1	142	11,20
4"	194	134	167	134	97,4	101,6	162	13,50



Schaltkombination für Leckage-Scheibenventil handbetätigt

DN DIN	DN Zoll	L1	Gew. [kg]
25 - 40	1" - 1 1/2"	48	0,89
50	2"	51	0,89
65	2 1/2"	67	0,91
80 - 100	3" - 4"	58	0,91



Aus technischen Gründen werden die Klappen bei DN25 und DN32 mitgeliefert.

Dichtungssatz für Leckage-Scheibenventile handbetätigt

DN DIN	DN Zoll
25	1"
32	
40	1 1/2"
50	2"
65	2 1/2"
80	3"
100	4"

Preis ungültig!
Siehe Ersatzteilkatalog

Leckage-Scheibenventile und Zubehör

Zwischenflansch-Leckage-Scheibenventil DIN handbetätigt

1.4404 (316L)/EPDM			
DN DIN	Preis/EUR	Artikel-Nr.	
25	866,18	340205 012/1	
32	880,69	340206 012/1	
40	887,54	340207 012/1	
50	915,10	340208 012/1	
65	977,73	340209 012/1	
80	1126,89	340210 012/1	
100	1201,63	340212 012/1	

Zwischenflansch-Leckage-Scheibenventil Zoll handbetätigt

1.4404 (316L)/EPDM			
DN Zoll	Preis/EUR	Artikel-Nr.	
1"	866,18	340254 012/1	
1 1/2"	887,54	340257 012/1	
2"	915,10	340258 012/1	
2 1/2"	977,73	340259 012/1	
3"	1126,89	340260 012/1	
4"	1201,63	340262 012/1	

Schaltkombination für Leckage-Scheibenventil handbetätigt

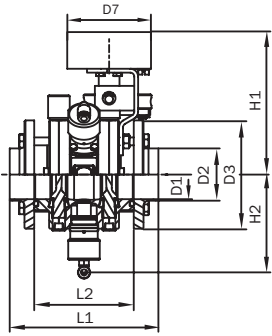
1.4301 (304)			
DN DIN	DN Zoll	Preis/EUR	Artikel-Nr.
25 - 40	1" - 1 1/2"	251,43	3402 07 791
50	2"	253,00	3402 08 791
65	2 1/2"	253,00	3402 09 791
80 - 100	3" - 4"	257,27	3402 12 791

Dichtungssatz für Leckage-Scheibenventile handbetätigt

Preis ungültig!
Siehe Ersatzteilkatalog

EPDM			
DN DIN	DN Zoll	Preis/EUR	Artikel-Nr.
25	1"	87,50	3400 05 091
32		125,35	3400 06 091
40	1 1/2"	27,28	3400 07 091
50	2"	37,06	3400 08 091
65	2 1/2"	44,62	3400 09 091
80	3"	57,66	3400 10 091
100	4"	77,80	3400 12 091

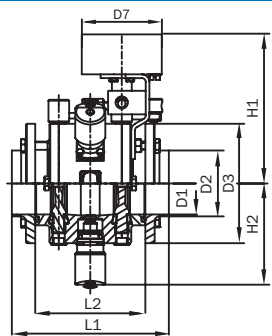
Leckage-Scheibenventile und Zubehör



mit pneum. betätigten Hilfsventilen
ohne Vorbereitung für Sensor für Hilfsventil

Zwischenflansch-Leckage-Scheibenventil DIN m. pneumatischem Antrieb VMove®

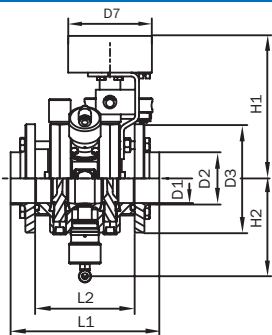
DN DIN	L1	L2	D1	D2	D3	H1	H2	D7	Gew. [kg]
25	138	98	26	29	87	253	87,5	89	8,09
32	138	98	32	35	92	255	90	89	8,70
40	148	98	38	41	97	258	93	89	8,89
50	151	101	50	53	110	264	99,5	89	10,02
65	167	117	66	70	127	273	102,5	89	12,53
80	194	134	81	85	142	322	115	104	17,63
100	194	134	100	104	162	332	124,5	104	20,20
125	248	168	125	129	200	363	137,5	129	34,46
150	268	188	150	154	230	378	151	129	43,42



mit pneum. betätigten Hilfsventilen
mit Vorbereitung für Sensor für Hilfsventil

Zwischenflansch-Leckage-Scheibenventil DIN m. pneumatischem Antrieb VMove®

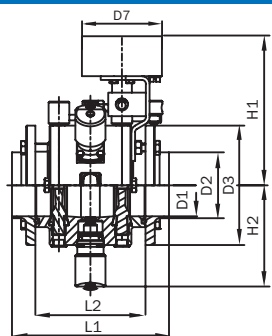
DN DIN	L1	L2	D1	D2	D3	H1	H2	D7	Gew. [kg]
25	138	98	26	29	87	253	87,5	89	8,26
32	138	98	32	35	92	255	90	89	8,84
40	148	98	38	41	97	258	93	89	9,03
50	151	101	50	53	110	264	99,5	89	10,17
65	167	117	66	70	127	273	102,5	89	12,68
80	194	134	81	85	142	322	115	104	17,76
100	194	134	100	104	162	332	124,5	104	20,34
125	248	168	125	129	200	363	137,5	129	34,60
150	268	188	150	154	230	378	151	129	43,56



mit pneum. betätigten Hilfsventilen
ohne Vorbereitung für Sensor für Hilfsventil

Zwischenflansch-Leckage-Scheibenventil Zoll m. pneumatischem Antrieb VMove®

DN Zoll	L1	L2	D1	D2	D3	H1	H2	D7	Gew. [kg]
1"	142	102	22,1	25,4	87	253	85,5	89	8,17
1 1/2"	149	99	34,8	38,1	97	257,5	90	89	8,95
2"	151	101	47,5	50,8	110	264	98	89	10,11
2 1/2"	167	117	60,2	63,5	127	273	104,5	89	12,97
3"	196	136	72,1	76,1	142	323	110,5	104	18,64
4"	194	134	97,4	101,6	162	334,5	123	104	20,42



mit pneum. betätigten Hilfsventilen
mit Vorbereitung für Sensor für Hilfsventil

Zwischenflansch-Leckage-Scheibenventil Zoll m. pneumatischem Antrieb VMove®

DN Zoll	L1	L2	D1	D2	D3	H1	H2	D7	Gew. [kg]
1"	142	102	22,1	25,4	87	253	85,5	89	8,31
1 1/2"	149	99	34,8	38,1	97	257,5	90	89	9,09
2"	151	101	47,5	50,8	110	264	98	89	10,26
2 1/2"	167	117	60,2	63,5	127	273	104,5	89	13,14
3"	196	136	72,1	76,1	142	323	110,5	104	18,77
4"	194	134	97,4	101,6	162	334,5	123	104	20,56

Leckage-Scheibenventile und Zubehör

Zwischenflansch-Leckage-Scheibenventil DIN mit pneumatischem Antrieb VMove®

1.4404 (316L)/EPDM			1.4404 (316L)/FKM	
DN DIN	Preis/EUR	Artikel-Nr.	Preis/EUR	Artikel-Nr.
25	1.122,00	3510 2201 025 30	1.130,00	3510 2202 025 30
32	1.136,00	3510 2201 032 30	1.147,00	3510 2202 032 30
40	1.143,00	3510 2201 040 30	1.159,00	3510 2202 040 30
50	1.171,00	3510 2201 050 30	1.192,00	3510 2202 050 30
65	1.245,00	3510 2201 065 30	1.269,00	3510 2202 065 30
80	1.395,00	3510 2201 080 30	1.432,00	3510 2202 080 30
100	1.469,00	3510 2201 100 30	1.510,00	3510 2202 100 30
125	4.175,00	3510 2201 125 30	4.500,00	3510 2202 125 30
150	4.705,00	3510 2201 150 30	5.100,00	3510 2202 150 30

Luftanschluss Hilfsventil Ø 6x1

Zwischenflansch-Leckage-Scheibenventil DIN mit pneumatischem Antrieb VMove®

1.4404 (316L)/EPDM			1.4404 (316L)/FKM	
DN DIN	Preis/EUR	Artikel-Nr.	Preis/EUR	Artikel-Nr.
25	1.162,00	3510 2211 025 30	1.170,00	3510 2212 025 30
32	1.176,00	3510 2211 032 30	1.187,00	3510 2212 032 30
40	1.183,00	3510 2211 040 30	1.199,00	3510 2212 040 30
50	1.211,00	3510 2211 050 30	1.232,00	3510 2212 050 30
65	1.285,00	3510 2211 065 30	1.309,00	3510 2212 065 30
80	1.435,00	3510 2211 080 30	1.472,00	3510 2212 080 30
100	1.509,00	3510 2211 100 30	1.550,00	3510 2212 100 30
125	4.260,00	3510 2211 125 30	4.585,00	3510 2212 125 30
150	4.790,00	3510 2211 150 30	5.185,00	3510 2212 150 30

Luftanschluss Hilfsventil Ø 4x1

Zwischenflansch-Leckage-Scheibenventil Zoll mit pneumatischem Antrieb VMove®

1.4404 (316L)/EPDM			1.4404 (316L)/FKM	
DN Zoll	Preis/EUR	Artikel-Nr.	Preis/EUR	Artikel-Nr.
1"	1.150,00	3510 2201 054 30	1.158,00	3510 2202 054 30
1 1/2"	1.180,00	3510 2201 057 30	1.196,00	3510 2202 057 30
2"	1.200,00	3510 2201 058 30	1.221,00	3510 2202 058 30
2 1/2"	1.260,00	3510 2201 059 30	1.284,00	3510 2202 059 30
3"	1.570,00	3510 2201 060 30	1.607,00	3510 2202 060 30
4"	1.790,00	3510 2201 062 30	1.830,00	3510 2202 062 30

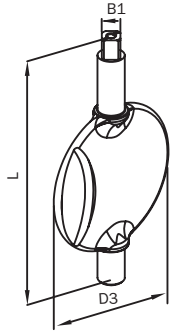
Luftanschluss Hilfsventil Ø 6x1

Zwischenflansch-Leckage-Scheibenventil Zoll mit pneumatischem Antrieb VMove®

1.4404 (316L)/EPDM			1.4404 (316L)/FKM	
DN Zoll	Preis/EUR	Artikel-Nr.	Preis/EUR	Artikel-Nr.
1"	1.190,00	3510 2211 054 30	1.198,00	3510 2212 054 30
1 1/2"	1.220,00	3510 2211 05730	1.236,00	3510 2212 057 30
2"	1.240,00	3510 2211 058 30	1.261,00	3510 2212 058 30
2 1/2"	1.300,00	3510 2211 059 30	1.324,00	3510 2212 059 30
3"	1.610,00	3510 2211 060 30	1.647,00	3510 2212 060 30
4"	1.830,00	3510 2211 062 30	1.871,00	3510 2212 062 30

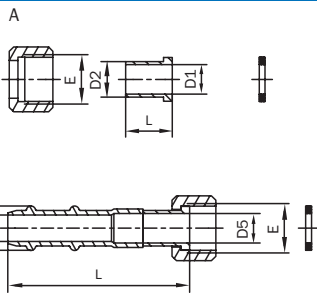
Luftanschluss Hilfsventil Ø 4x1

Leckage-Scheibenventile und Zubehör



Klappe für Leckage-Scheibenventil mit pneumatischem Antrieb

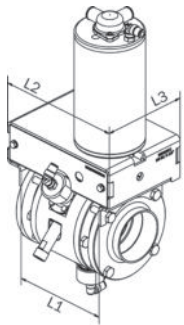
DN DIN	DN Zoll	B1	D3	L	Gew. [kg]
80		9,5	81	144	0,37
	3"	9,5	72	144	0,30
100		9,5	100	164	0,54
	4"	9,5	97,4	165	0,48



Anschlussverschraubung

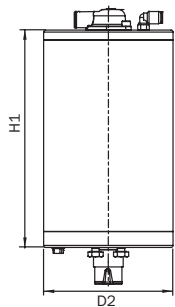
DN DIN	DN Zoll	D1	D2	D5	E	L	Gew. [kg]
25 - 150	1" - 4"	10	12		G 3/8"	16	0,023
25 - 150	1" - 4"	9	15	10	G 3/8"	62,5	0,045

A - Anschweißverschraubung
B - Verschraubung mit Schlauchtülle



Schutzabdeckung für Leckage-Scheibenventil mit pneumatischem Antrieb

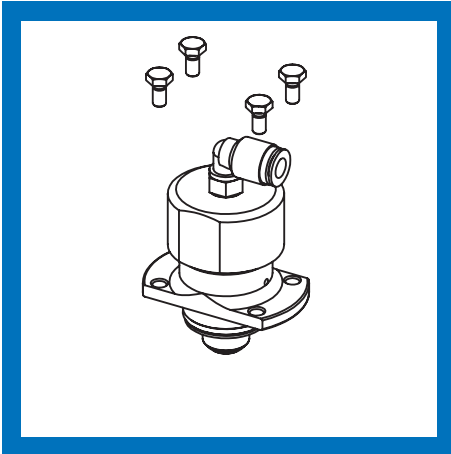
DN DIN	DN Zoll	L1	L2	L3	Gew. [kg]
25		119	156	100,5	0,98
	1"	122	159	100,5	0,99
32		118	155	104,5	1,02
40	1 1/2"	119	156	103	1,00
50	2"	121	163	115	1,14
65	2 1/2"	137	179	124,5	1,30
80		166	172	114	1,18
	3"	168	174	114	1,25
100	4"	166	172	124	1,26



Antrieb VMove® 2 70° Luft/Feder

DN DIN	D2	H1	Gew. [kg]
125 - 200	129	217	10,0

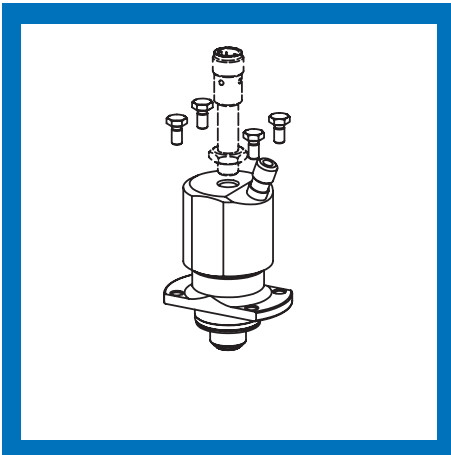
Leckage-Scheibenventile und Zubehör



pneumatisches Hilfsventil ohne Vorbereitung für Sensor

Preis ungültig!
Siehe Ersatzteilkatalog

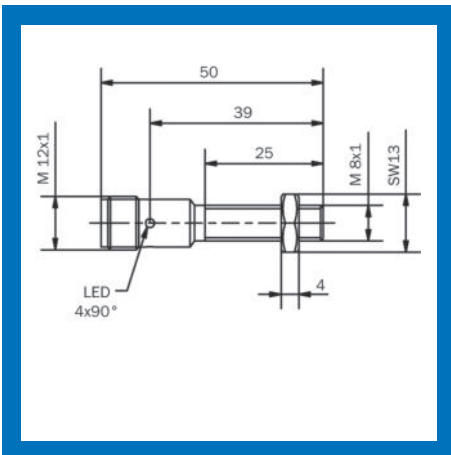
DN DIN	DN Zoll	Gew. [kg]
25 - 150	1" - 4"	0,26



pneumatisches Hilfsventil mit Vorbereitung für Sensor

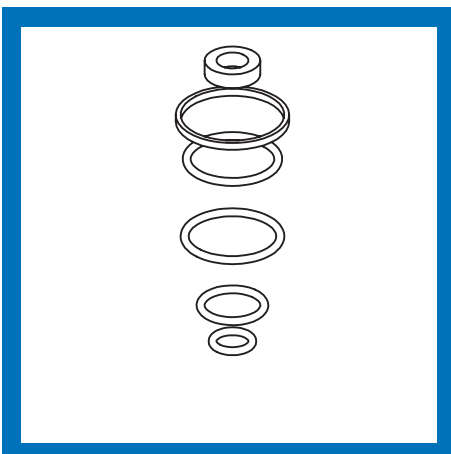
Preis ungültig!
Siehe Ersatzteilkatalog

DN DIN	DN Zoll	Gew. [kg]
25 - 150	1" - 4"	0,35
Kappe einzeln (mit Luftanschluss)		



Sensor für pneumatisches Hilfsventil

DN DIN	DN Zoll	Gew. [kg]
25 - 150	1" - 4"	0,02



Service-Kit für pneumatisches Hilfsventil

Preis ungültig!
Siehe Ersatzteilkatalog

DN DIN	DN Zoll	Gew. [kg]
25 - 150	1" - 4"	0,001

Sicherheitsventile

Das bauteilgeprüfte AWH-Sicherheitsventil dient zur Absicherung von Behältern und Anlagen gegen Überdruck und ist als Normal-Sicherheitsventil zugelassen.

Der Druck, bei dem das Ventil zu öffnen beginnt, wird als Ansprechdruck p_e [barg] definiert.
Der Öffnungsdruck ist die Summe aus Ansprechdruck + 10% Ansprechdruck (bei $p_e \geq 1 \text{ bar}$) oder +0,1bar ($p_e < 1 \text{ bar}$).
Bei diesem Öffnungsdruck wird der maximale Volumenstrom erreicht.

Der Schließdruck liegt bei kompressiblen Medien (Gasen/ Dämpfen) bei max.10% oder $p_e = / < 3,0 \text{ bar}$ bei 0,3bar unterhalb des Ansprechdrucks.
Bei inkompressiblen Medien (Flüssigkeiten) liegt der Schließdruck bei max.20% oder $p_e = / < 3,0 \text{ bar}$ bei 0,6bar.

Die Drücke liegen innerhalb der Grenzen der Normen DIN EN ISO 4126 und AD2000-A2.

Der Betriebsdruck der Anlage/ des Behälters muss mindestens 10% unterhalb des Schließdrucks liegen!

Die Gewichtsangaben im Folgenden sind nur Richtwerte. Sie variieren je nach Druck aufgrund unterschiedlicher Federn.

Technische Daten

Allgemeine Daten

Bauart:	Einfach wirkendes Membran-Normal-Sicherheitsventil Federkraft schließend Baumusterprüfung für Flüssigkeiten und Gase/Dämpfe	
Baugröße:	DN25, DN40, DN50, DN65 DN80, DN100	
Anschluss:	Kegel / Gewinde DIN 11851 Bund / Gewinde DIN 11864-1 Bundflansch/Nutflansch DIN 11864-2 Clamp/Clamp DIN 32676 Weitere Anschlussarten auf Anfrage.	
Temperatur:	Umgebungstemperatur: Produkttemperatur:	5 °C bis 70 °C 5 °C bis 90 °C
Ansprechdruck:	DN25-80: DN100:	0,5 bis 10 bar 0,5 bis 7 bar

Produktberührende Werkstoffe

Werkstoffe

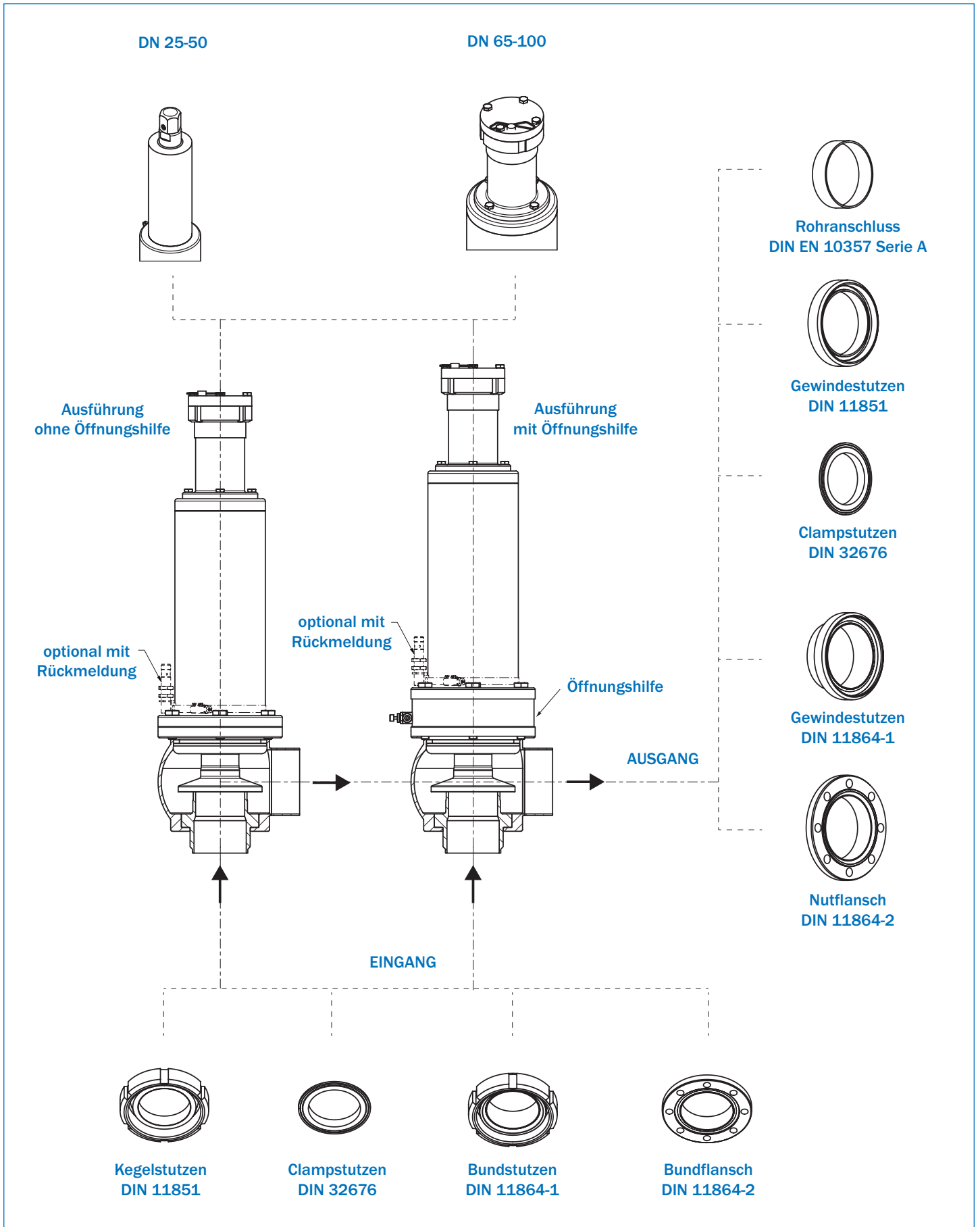
Gehäuse: 1.4404
Membran mit Kern: EPDM / 1.4404

Oberflächen

Außenoberflächen: metallblank / feinst bearbeitet
Produktberührende Innenflächen: Ra 0,8 µm

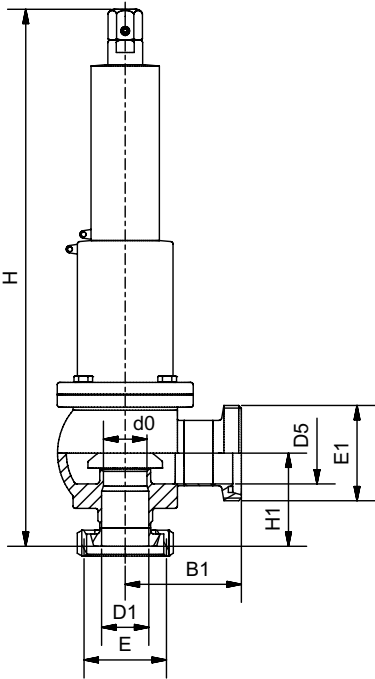
Sicherheitsventile

Konfigurationsvarianten



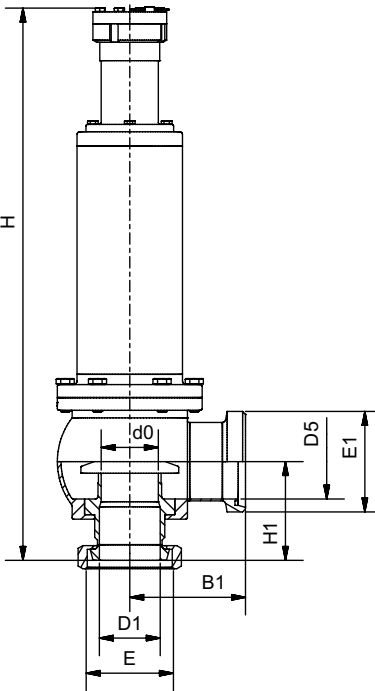
Sicherheitsventile

Sicherheitsventil Kegel/Gewinde DIN 11851



DN DIN	d0	B1	D1	D5	E	E1	H	H1	Gew. [kg]
25	24	93,5	26	50	Rd 52x1/6"	Rd 78x1/6"	441	76	~8,2
40	35	93,5	38	50	Rd 65x1/6"	Rd 78x1/6"	441	75,5	~8,3
50	46	105,5	50	66	Rd 78x1/6"	Rd 95x1/6"	472	95	~9,0

Sicherheitsventil Kegel/Gewinde DIN 11851

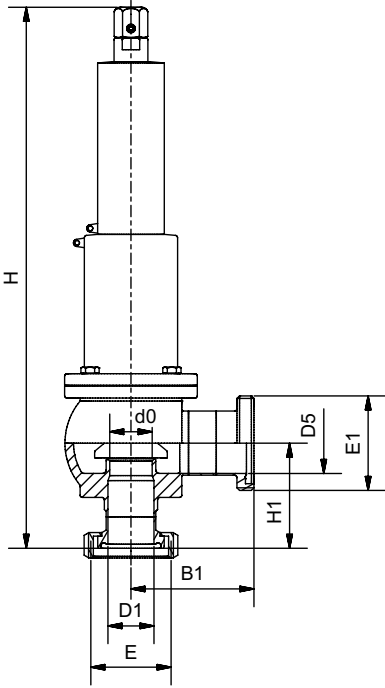


DN DIN	d0	B1	D1	D5	E	E1	H	H1	Gew. [kg]
65	62	125,5	66	81	Rd 95x1/6"	Rd 110x1/4"	599	107	~20,6
80	76	145	81	100	Rd 110x1/4"	Rd 130x1/4"	617	117	~24,8
100	94	183,5	100	125	Rd 130x1/4"	Rd 160x1/4"	689	146,5	~37,6

Sicherheitsventile

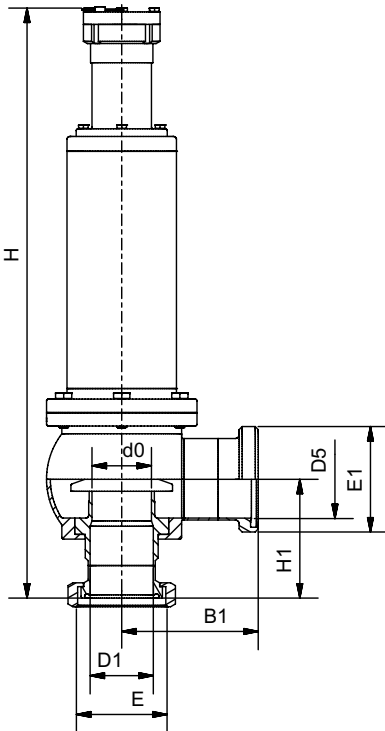
Sicherheitsventil Bund/Gewinde DIN 11864-1

DN DIN	d0	B1	D1	D5	E	E1	H	H1	Gew. [kg]
25	24	101,5	26	50	Rd 52x1/6"	Rd.78x1/6"	448	83	~8,2
40	35	101,5	38	50	Rd 65x1/6"	Rd.78x1/6"	452	87	~8,3
50	46	116,5	50	66	Rd 78x1/6"	Rd.95x1/6"	486	109	~9,1



Sicherheitsventil Bund/Gewinde DIN 11864-1

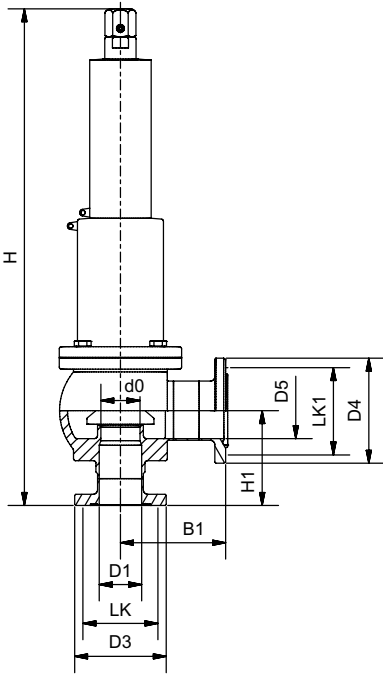
DN DIN	d0	B1	D1	D5	E	E1	H	H1	Gew. [kg]
65	62	142,5	66	81	Rd 95x1/6"	Rd.110x1/4"	616	124	~20,7
80	76	165	81	100	Rd 110x1/4"	Rd.130x1/4"	638	138	~25,1
100	94	183	100	125	Rd 130x1/4"	Rd.160x1/4"	715	172,5	~37,9



Sicherheitsventile

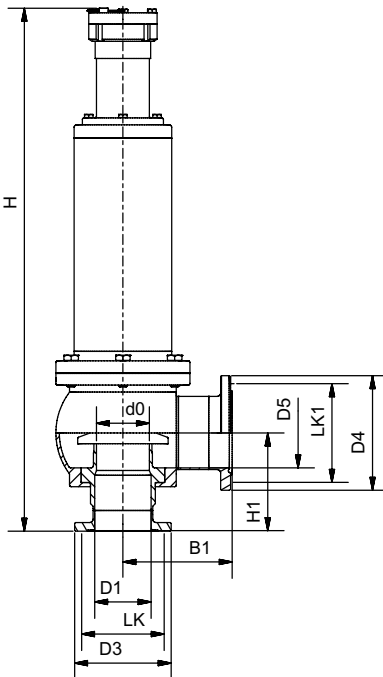
Sicherheitsventil Bundflansch/Nutflansch DIN 11864-2

DN DIN	d0	B1	D1	D3	D4	D5	H	H1	LK	LK1	Gew. [kg]
25	24	96	26	70	94	50	450	85	53/4x9	77/4x9	~8,4
40	35	96	38	82	94	50	450	85	65/4x9	77/4x9	~8,5
50	46	106	50	94	113	66	480	103	77/4x9	95/8x9	~9,1



Sicherheitsventil Bundflansch/Nutflansch DIN 11864-2

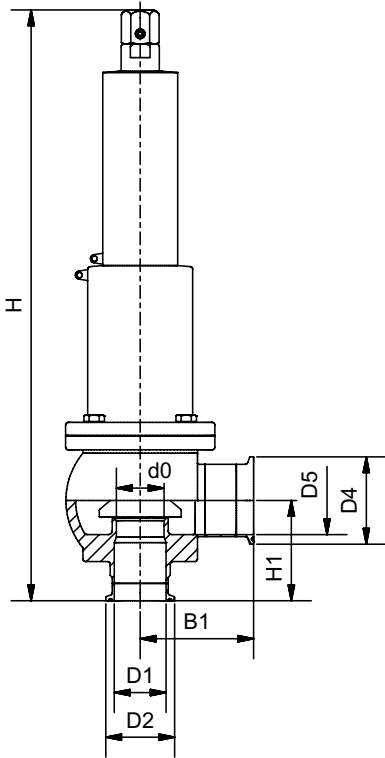
DN DIN	d0	B1	D1	D3	D4	D5	H	H1	LK	LK1	Gew. [kg]
65	62	128	66	113	133	81	606	114	95/8x9	112/8x11	~20,7
80	76	142,5	81	133	159	100	626	126	112/8x11	137/8x11	~25,3
100	94	177,5	100	159	183	125	695	152,5	137/8x11	161/8x11	~38,1



Sicherheitsventile

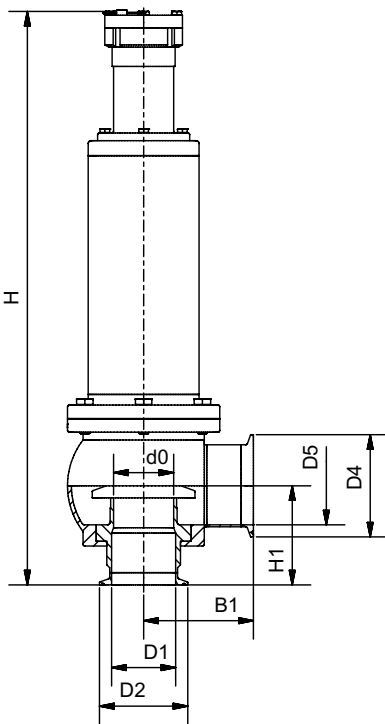
Sicherheitsventil Clamp/Clamp DIN 32676

DN DIN	d0	B1	D1	D2	D4	D5	H	H1	Gew. [kg]
25	24	83	26	50,5	64	50	439	74	~7,9
40	35	83	38	50,5	64	50	439	74	~7,9
50	46	93	50	64	91	66	469	92	~8,4

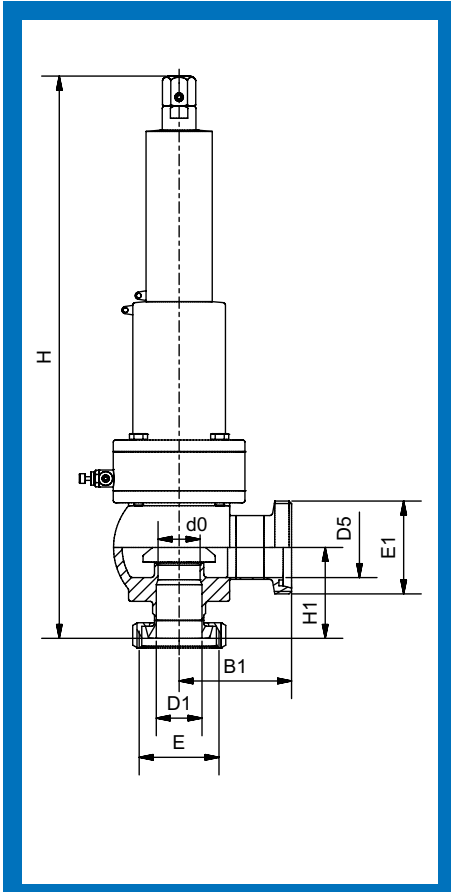


Sicherheitsventil Clamp/Clamp DIN 32676

DN DIN	d0	B1	D1	D2	D4	D5	H	H1	Gew. [kg]
65	62	113	66	91	106	81	595	103	~19,8
80	76	131	81	106	119	100	613	113	~23,5
100	94	176	100	119	155	125	685	142	~36,0

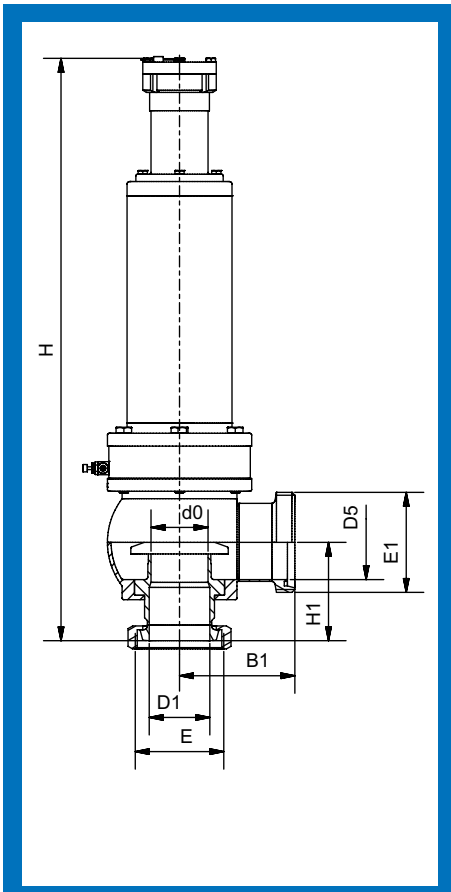


Sicherheitsventile



Sicherheitsventil Kegel/Gewinde DIN 11851 mit Öffnungshilfe

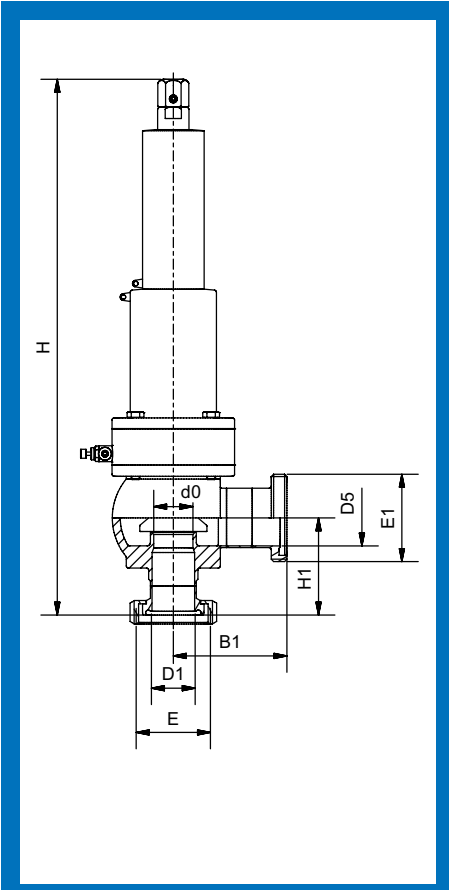
DN DIN	d0	B1	D1	D5	E	E1	H	H1	Gew. [kg]
25	24	93,5	26	50	Rd 52x1/6"	Rd.78x1/6"	473	76	~9,6
40	35	93,5	38	50	Rd 65x1/6"	Rd.78x1/6"	473	75,5	~9,7
50	46	105,5	50	66	Rd 78x1/6"	Rd.95x1/6"	504	95	~10,4



Sicherheitsventil Kegel/Gewinde DIN 11851 mit Öffnungshilfe

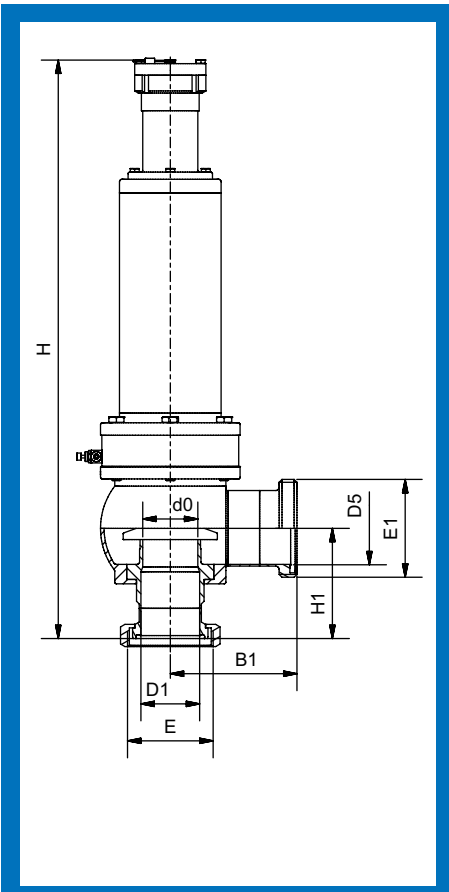
DN DIN	d0	B1	D1	D5	E	E1	H	H1	Gew. [kg]
65	62	125,5	66	81	Rd 95x1/6"	Rd.110x1/4"	634	107	~24,6
80	76	145	81	100	Rd 110x1/4"	Rd.130x1/4"	652	117	~29,0
100	94	183,5	100	125	Rd 130x1/4"	Rd.160x1/4"	726	146,5	~43,2

Sicherheitsventile



Sicherheitsventil Bund/Gewinde DIN 11864-1 mit Öffnungshilfe

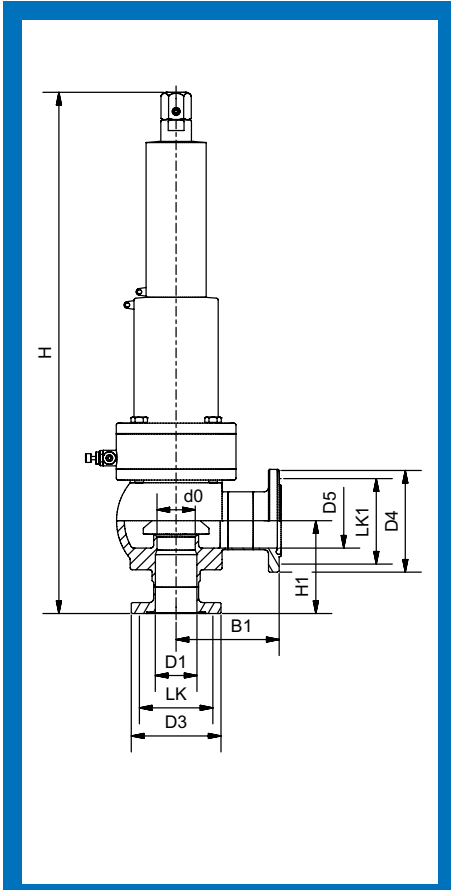
DN DIN	d0	B1	D1	D5	E	E1	H	H1	Gew. [kg]
25	24	101,5	26	50	Rd 52x1/6"	Rd.78x1/6"	480	83	~9,6
40	35	101,5	38	50	Rd 65x1/6"	Rd.78x1/6"	484	87	~9,7
50	46	116,5	50	66	Rd 78x1/6"	Rd.95x1/6"	518	109	~10,5



Sicherheitsventil Bund/Gewinde DIN 11864-1 mit Öffnungshilfe

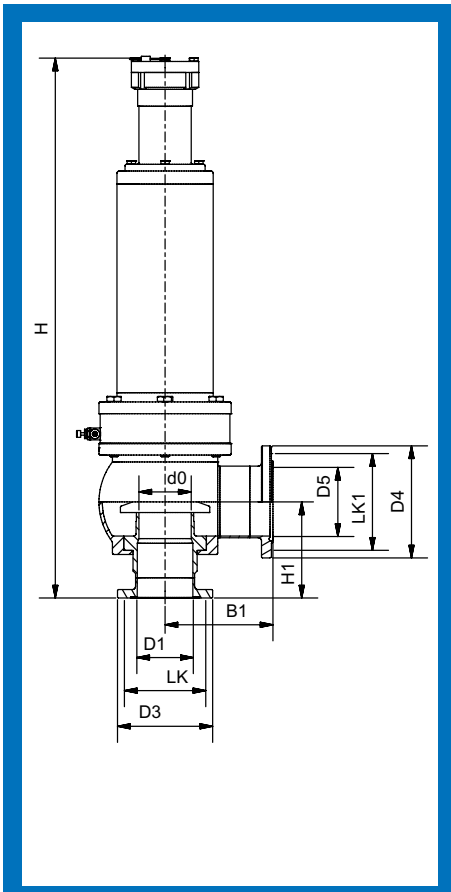
DN DIN	d0	B1	D1	D5	E	E1	H	H1	Gew. [kg]
65	62	142,5	66	81	Rd 95x1/6"	Rd.110x1/4"	651	124	~24,7
80	76	165	81	100	Rd 110x1/4"	Rd.130x1/4"	673	138	~29,3
100	94	183	100	125	Rd 130x1/4"	Rd.160x1/4"	752	172,5	~43,5

Sicherheitsventile



Sicherheitsventil Bund/Nut DIN 11864-2 mit Öffnungshilfe

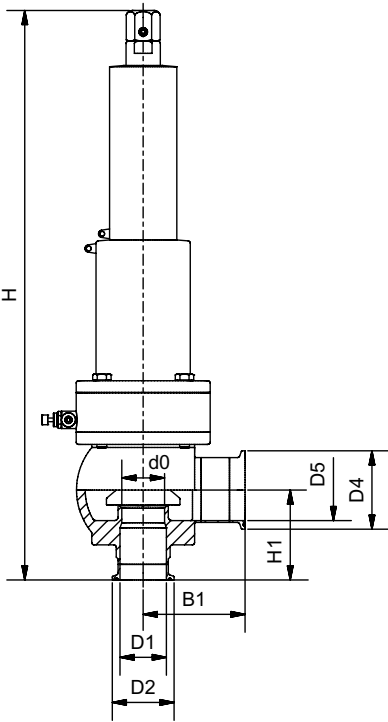
DN DIN	d0	B1	D1	D3	D4	D5	H	H1	LK	LK1	Gew. [kg]
25	24	96	26	70	94	50	482	85	53/4x9	77/4x9	~9,8
40	35	96	38	82	94	50	482	85	65/4x9	77/4x9	~9,9
50	46	106	50	94	113	66	512	103	77/4x9	95/8x9	~10,5



Sicherheitsventil Bund/Nut DIN 11864-2 mit Öffnungshilfe

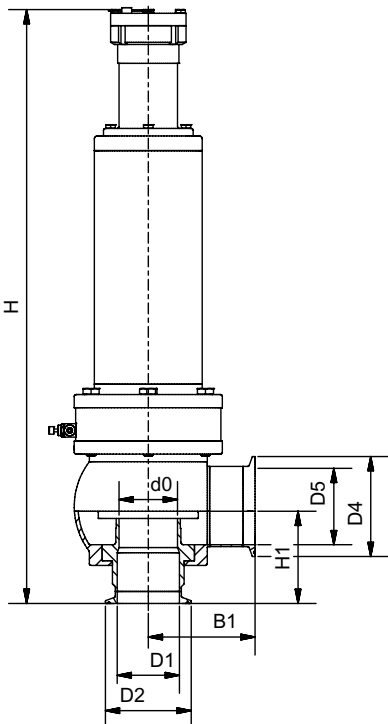
DN DIN	d0	B1	D1	D3	D4	D5	H	H1	LK	LK1	Gew. [kg]
65	62	128	66	113	133	81	641	114	95/8x9	112/8x11	~24,7
80	76	142,5	81	133	159	100	661	126	112/8x11	137/8x11	~29,5
100	94	177,5	100	159	183	125	732	152,5	137/8x11	161/8x11	~42,7

Sicherheitsventile



Sicherheitsventil Clamp/Clamp DIN 32676 mit Öffnungshilfe

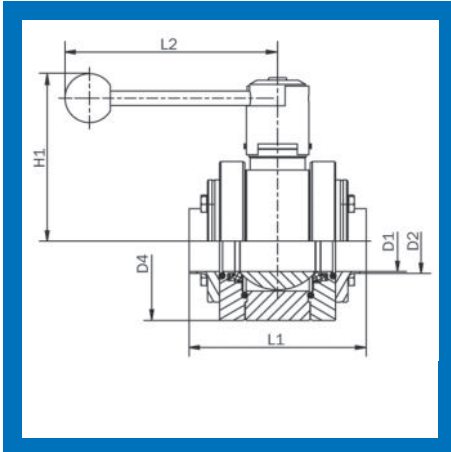
DN DIN	B1	d0	D1	D2	D4	D5	H	H1	Gew. [kg]
25	83	24	26	50,5	64	50	471	74	~9,3
40	83	35	38	50,5	64	50	471	74	~9,3
50	93	46	50	64	91	66	501	92	~9,8



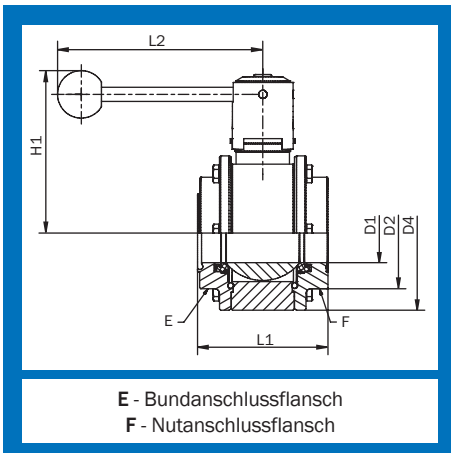
Sicherheitsventil Clamp/Clamp DIN 32676 mit Öffnungshilfe

DN DIN	B1	d0	D1	D2	D4	D5	H	H1	Gew. [kg]
65	113	62	66	91	106	81	630	103	~23,8
80	131	76	81	106	119	100	648	113	~27,7
100	176	94	100	119	155	125	722	142	~41,6

Kugelventile und Zubehör

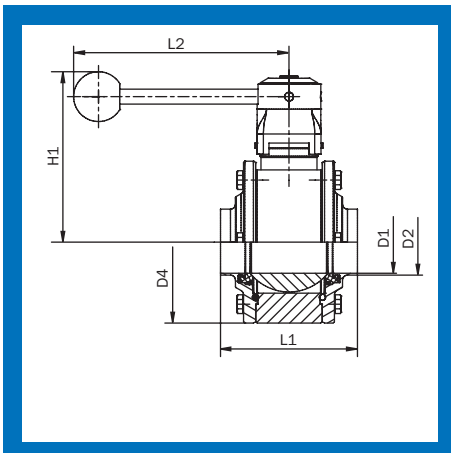


Zwischenflansch-Kugelventil DIN							
DN DIN	L1	L2	H1	D1	D2	D4	Gew. [kg]
40	136	140,5	129	38	41	112	6,71
50	145	173	137	50	53	130	9,69
65	165	173	157	66	70	155	14,97
80	180	217	179	81	85	175	21,11
100	209	217	197	100	104	210	33,84

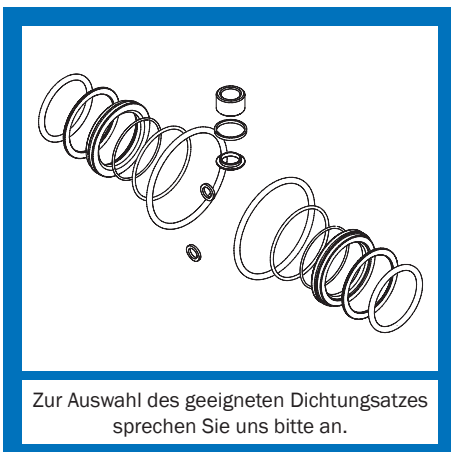


Kugelventil Bund/Nut DIN 11864-2							
DN DIN	L1	L2	H1	D1	D2	D4	Gew. [kg]
40	100	140,5	129	38	82	112	5,67
50	110	173	137	50	94	130	8,16
65	130	173	157	66	113	155	12,58
80	160	217	179	81	133	175	19,14
100	200	217	197	100	159	210	31,99

E - Bundanschlussflansch
F - Nutanschlussflansch



Kugelventil Schweiß/Schweiß DIN							
DN DIN	L1	L2	H1	D1	D2	D4	Gew. [kg]
40	100	140,5	129	38	41	112	4,85
50	110	173	137	50	53	130	7,13
65	130	173	157	66	70	155	11,34
80	160	217	179	81	85	175	17,02
100	200	217	197	100	104	210	27,94



Zur Auswahl des geeigneten Dichtungssatzes sprechen Sie uns bitte an.

Dichtungssatz für DIN Kugelventile	
DN DIN	Preis ungültig! Siehe Ersatzteilkatalog
40	
50	
65	
80	
100	

Kugelventile und Zubehör

Zwischenflansch-Kugelventil DIN

handbetätigt 1.4404 (316L)/ 1.4409 PTFE/EPDM			VMove® Luft/Feder 1.4404 (316L)/1.4409 PTFE/EPDM		VMove® Luft/Luft 1.4404 (316L)/ 1.4409 PTFE/EPDM	
DN DIN	Preis/EUR	Artikel-Nr.	Preis/EUR	Artikel-Nr.	Preis/EUR	Artikel-Nr.
40	560,00	4013 1101 040 30	810,00	4013 2101 040 30	797,00	4013 3101 040 30
50	620,00	4013 1101 050 30	870,00	4013 2101 050 30	857,00	4013 3101 050 30
65	840,00	4013 1101 065 30	1090,00	4013 2101 065 30	1077,00	4013 3101 065 30
80	1270,00	4013 1101 080 30	1817,00	4013 2101 080 30	1757,00	4013 3101 080 30
100	1950,00	4013 1101 100 30	2497,00	4013 2101 100 30	2437,00	4013 3101 100 30

Kugelventil Bund/Nut DIN 11864-2

handbetätigt 1.4404 (316L)/ 1.4409 PTFE/EPDM			VMove® Luft/Feder 1.4404 (316L)/1.4409 PTFE/EPDM		VMove® Luft/Luft 1.4404 (316L)/ 1.4409 PTFE/EPDM	
DN DIN	Preis/EUR	Artikel-Nr.	Preis/EUR	Artikel-Nr.	Preis/EUR	Artikel-Nr.
40	490,00	4013 1601 040 30	740,00	4013 2601 040 30	727,00	4013 3601 040 30
50	560,00	4013 1601 050 30	810,00	4013 2601 050 30	797,00	4013 3601 050 30
65	770,00	4013 1601 065 30	1020,00	4013 2601 065 30	1007,00	4013 3601 065 30
80	1080,00	4013 1601 080 30	1580,00	4013 2601 080 30	1567,00	4013 3601 080 30
100	1570,00	4013 1601 100 30	2117,00	4013 2601 100 30	2057,00	4013 3601 100 30

Kugelventil Schweiß/Schweiß DIN

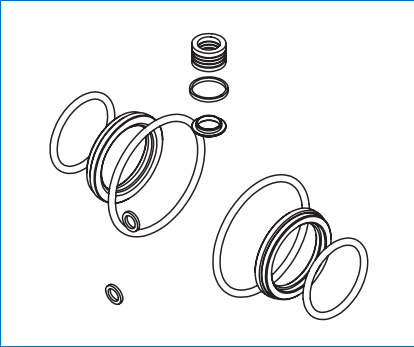
handbetätigt 1.4404 (316L)/ 1.4409 PTFE/EPDM			VMove® Luft/Feder 1.4404 (316L)/1.4409 PTFE/EPDM		VMove® Luft/Luft 1.4404 (316L)/ 1.4409 PTFE/EPDM	
DN DIN	Preis/EUR	Artikel-Nr.	Preis/EUR	Artikel-Nr.	Preis/EUR	Artikel-Nr.
40	420,00	4013 1201 040 30	670,00	4013 2201 040 30	657,00	4013 3201 040 30
50	470,00	4013 1201 050 30	720,00	4013 2201 050 30	707,00	4013 3201 050 30
65	660,00	4013 1201 065 30	850,00	4013 2201 065 30	837,00	4013 3201 065 30
80	950,00	4013 1201 080 30	1397,00	4013 2201 080 30	1337,00	4013 3201 080 30
100	1420,00	4013 1201 100 30	1967,00	4013 2201 100 30	1907,00	4013 3201 100 30

Preis ungültig!
Siehe Ersatzteilkatalog

Dichtungssatz für DIN Kugelventile

PTFE/EPDM			PTFE/FKM	
DN DIN	Preis/EUR	Artikel-Nr.	Preis/EUR	Artikel-Nr.
40	95,28	4013 0101 040 00	187,49	4013 0102 040 00
50	97,15	4013 0101 050 00	187,98	4013 0102 050 00
65	137,28	4013 0101 065 00	229,40	4013 0102 065 00
80	237,69	4013 0101 080 00	325,44	4013 0102 080 00
100	238,58	4013 0101 100 00	321,44	4013 0102 100 00

Kugelventile und Zubehör



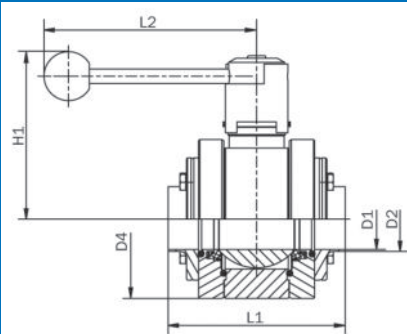
Zur Auswahl des geeigneten Dichtungssatzes sprechen Sie uns bitte an.

Dichtungssatz für z.B. abrasive und hochviskose Medien für DIN Kugelventile

DN DIN

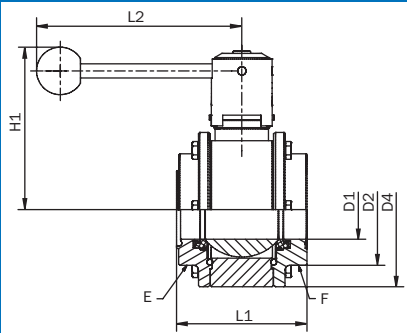
40
50
65
80
100

Preis ungültig!
Siehe Ersatzteilkatalog



Zwischenflansch-Kugelventil Zoll

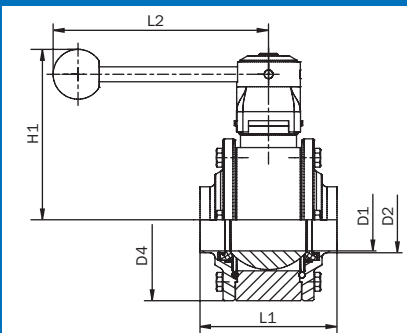
DN Zoll	L1	L2	H1	D1	D2	D4	Gew. [kg]
1 1/2"	136	140,5	125	34,8	38,1	112	6,86
2"	150	171	137	47,5	50,8	130	10,29
2 1/2"	170	171	149,5	60,2	63,5	155	15,54
3"	188	217	179	72,9	76,2	175	22,81
4"	215	217	197	97,38	101,6	210	35,07



E - Bundanschlussflansch
F - Nutanschlussflansch

Kugelventil Bund/Nut DIN 11864-2 Zoll

DN Zoll	L1	L2	H1	D1	D2	D4	Gew. [kg]
1 1/2"	91	140,5	125	34,8	79	112	5,43
2"	100	171	137	47,5	92	130	7,83
2 1/2"	122	171	149,5	60,2	107	155	12,37
3"	160	217	179	72,9	125	175	19,68
4"	183	217	197	97,38	157	210	30,82



Kugelventil Schweiß/Schweiß Zoll

DN Zoll	L1	L2	H1	D1	D2	D4	Gew. [kg]
1 1/2"	100	140,5	125	34,8	38,1	112	4,92
2"	120	171	137	47,5	50,8	130	7,33
2 1/2"	136	171	149,5	60,2	63,5	155	11,93
3"	168	217	179	72,9	76,2	175	18,37
4"	200	217	197	97,38	101,6	210	28,54

Kugelventile und Zubehör

Dichtungssatz für z.B. abrasive und hochviskose Medien für DIN Kugelventile

PTFE/EPDM			PTFE/FKM		
DN DIN	Preis/EUR	Artikel-Nr.	Preis/EUR	Artikel-Nr.	
40	114,35	4013 0201 040 00	224,95	4013 0202 040 00	Preis ungültig! Siehe Ersatzteilkatalog
50	116,60	4013 0201 050 00	225,60	4013 0202 050 00	
65	164,75	4013 0201 065 00	275,30	4013 0202 065 00	
80	285,25	4013 0201 080 00	390,55	4013 0202 080 00	
100	286,30	4013 0201 100 00	385,75	4013 0202 100 00	

Zwischenflansch-Kugelventil Zoll

handbetätigt 1.4404 (316L)/ 1.4409 PTFE/EPDM			VMove® Luft/Feder 1.4404 (316L)/1.4409 PTFE/EPDM		
DN Zoll	Preis/EUR	Artikel-Nr.	Preis/EUR	Artikel-Nr.	
1 1/2"	560,00	4013 1101 057 30	810,00	4013 2101 057 30	Weitere Informationen zum Einsatz der Kugelventile mit abrasiven und hochviskosen Medien entnehmen Sie bitte der AWH Broschüre "Ventiltechnik".
2"	620,00	4013 1101 058 30	870,00	4013 2101 058 30	
2 1/2"	840,00	4013 1101 059 30	1090,00	4013 2101 059 30	
3"	1270,00	4013 1101 060 30	1817,00	4013 2101 060 30	
4"	1950,00	4013 1101 062 30	2497,00	4013 2101 062 30	

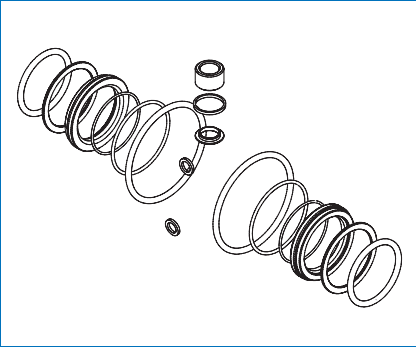
Kugelventil Bund/Nut DIN 11864-2 Zoll

handbetätigt 1.4404 (316L)/ 1.4409 PTFE/EPDM			VMove® Luft/Feder 1.4404 (316L)/1.4409 PTFE/EPDM		
DN Zoll	Preis/EUR	Artikel-Nr.	Preis/EUR	Artikel-Nr.	
1 1/2"	490,00	4013 1601 057 30	740,00	4013 2601 057 30	Weitere Informationen zum Einsatz der Kugelventile mit abrasiven und hochviskosen Medien entnehmen Sie bitte der AWH Broschüre "Ventiltechnik".
2"	560,00	4013 1601 058 30	810,00	4013 2601 058 30	
2 1/2"	770,00	4013 1601 059 30	1020,00	4013 2601 059 30	
3"	1080,00	4013 1601 060 30	1580,00	4013 2601 060 30	
4"	1570,00	4013 1601 062 30	2117,00	4013 2601 062 30	

Kugelventil Schweiß/Schweiß Zoll

handbetätigt 1.4404 (316L)/ 1.4409 PTFE/EPDM			VMove® Luft/Feder 1.4404 (316L)/1.4409 PTFE/EPDM		
DN Zoll	Preis/EUR	Artikel-Nr.	Preis/EUR	Artikel-Nr.	
1 1/2"	420,00	4013 1201 057 30	670,00	4013 2201 057 30	Weitere Informationen zum Einsatz der Kugelventile mit abrasiven und hochviskosen Medien entnehmen Sie bitte der AWH Broschüre "Ventiltechnik".
2"	470,00	4013 1201 058 30	720,00	4013 2201 058 30	
2 1/2"	660,00	4013 1201 059 30	850,00	4013 2201 059 30	
3"	950,00	4013 1201 060 30	1397,00	4013 2201 060 30	
4"	1420,00	4013 1201 062 30	1967,00	4013 2201 062 30	

Kugelventile und Zubehör

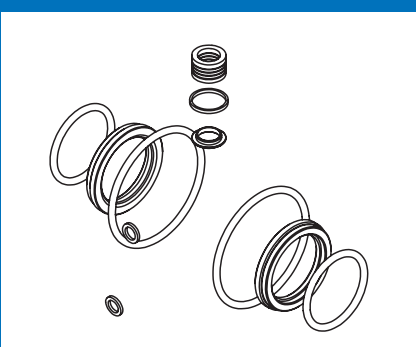


Zur Auswahl des geeigneten Dichtungssatzes sprechen Sie uns bitte an.

Dichtungssatz für Zoll-Kugelventile

DN Zoll

1 1/2"
2"
2 1/2"
3"
4"



Zur Auswahl des geeigneten Dichtungssatzes sprechen Sie uns bitte an.

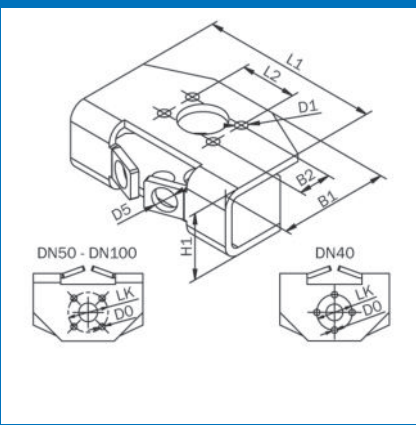
Dichtungssatz für z.B. abrasive und hochviskose Medien für Zoll-Kugelventile

DN Zoll

1 1/2"
2"
2 1/2"
3"
4"

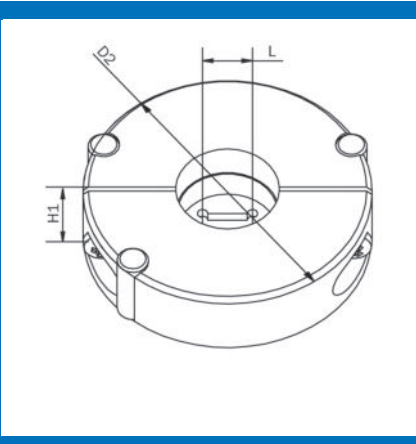
Preis ungültig!
Siehe Ersatzteilkatalog

Haltekonsole für Kugelventile



DN DIN	DN Zoll	L1	L2	B1	B2	H1	D1	D5	LK	D0	Gew. [kg]
40	1 1/2"	96	30,3	59	17,5	37,5	6	12,5	31	5,5	0,32
50	2"	96	30,3	59	17,5	35,5	6	12,5	35	5,5	0,31
65	2 1/2"	96	30,3	59	17,5	35,5	6	12,5	35	5,5	0,31
80	3"	135	44	78	25,4	50,5	9	12,5	43	9	0,79
100	4"	135	44	78	25,4	50,5	9	12,5	43	9	0,79

Schaltnocke für Kugelventile



DN DIN	DN Zoll	D2	H1	L	Gew. [kg]
40	1 1/2"	55	15	9,5	0,04
50	2"	55	15	9,5	0,04
65	2 1/2"	55	15	9,5	0,04
80	3"	75	20	14	0,06
100	4"	75	20	14	0,06

Kugelventile und Zubehör

Dichtungssatz für Zoll-Kugelventile

PTFE/EPDM			PTFE/FKM	
DN Zoll	Preis/EUR	Artikel-Nr.	Preis/EUR	Artikel-Nr.
1 1/2"	95,28	4013 0101 057 00	187,49	4013 0102 057 00
2"	97,15	4013 0101 058 00	187,98	4013 0102 058 00
2 1/2"	137,28	4013 0101 059 00	229,40	4013 0102 059 00
3"	237,69	4013 0101 060 00	325,44	4013 0102 060 00
4"	238,58	4013 0101 062 00	321,44	4013 0102 062 00

Dichtungssatz für z.B. abrasive und hochviskose Medien für Zoll-Kugelventile

PTFE/EPDM			PTFE/FKM	
DN Zoll	Preis/EUR	Artikel-Nr.	Preis/EUR	Artikel-Nr.
1 1/2"	114,35	4013 0201 057 00	224,95	4013 0202 057 00
2"	116,60	4013 0201 058 00	225,60	4013 0202 058 00
2 1/2"	164,75	4013 0201 059 00	275,30	4013 0202 059 00
3"	285,25	4013 0201 060 00	390,55	4013 0202 060 00
4"	286,30	4013 0201 062 00	385,75	4013 0202 062 00

**Preis ungültig!
Siehe Ersatzteilkatalog**

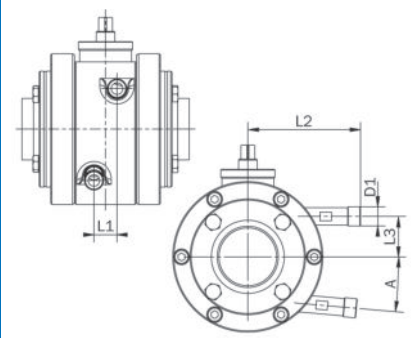
Haltekonsole für Kugelventile

1.4301 (304)			
DN DIN	DN Zoll	Preis/EUR	Artikel-Nr.
40	1 1/2"	64,50	4013 0004 0191
50	2"	64,50	4013 0005 0191
65	2 1/2"	64,50	4013 0005 0191
80	3"	72,75	4013 0008 0191
100	4"	72,75	4013 0008 0191

Schaltnocke für Kugelventile

PTFE			
DN DIN	DN Zoll	Preis/EUR	Artikel-Nr.
40	1 1/2"	45,97	4013 0005 030 0
50	2"	45,97	4013 0005 030 0
65	2 1/2"	45,97	4013 0005 030 0
80	3"	49,54	4013 0008 030 0
100	4"	49,54	4013 0008 030 0

Kugelventile und Zubehör



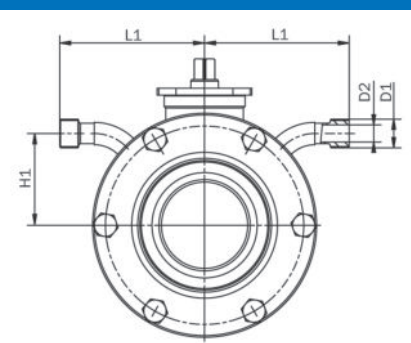
Ausführung optional. Nicht mit beheizbarem Gehäuse kombinierbar.

Aufpreis Gehäuse mit Spülstutzen für Kugelventil

DN DIN	DN Zoll	D1	A	L3	L1	L2
40	1 1/2"	G 3/8"	4°	15	26	81,5
50	2"	G 3/8"	5°	20	35	97,5
65	2 1/2"	G 3/8"	5°	30	47,5	102,5
80	3"	G 3/8"	25°	40	58,5	106,5
100	4"	G 3/8"	4°	60	76	111,5

Aufpreis beheizbares Gehäuse für Kugelventil

DN DIN	DN Zoll	D1	D2	H1	L1
40	1 1/2"	G 3/8"	10	46,5	77
50	2"	G 3/8"	10	83	84
65	2 1/2"	G 3/8"	10	75,5	84,5
80	3"	G 3/8"	10	53	90
100	4"	G 3/8"	10	107,5	90,5

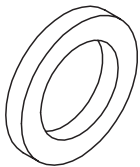


Ausführung optional. Nicht mit Spülstutzen kombinierbar.

Dichtungssatz beheizbar/Spülanschluss für Kugelventile

Preis ungültig!
Siehe Ersatzteilkatalog

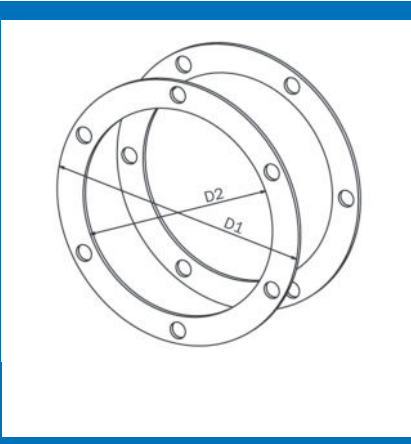
DN DIN	DN Zoll
40 - 100	1 1/2" - 4"



Dichtungssatz für Kugelventile mit beheizbaren Gehäuse

Preis ungültig!
Siehe Ersatzteilkatalog

DN DIN	DN Zoll	D1	D2	Gew. [kg]
40	1 1/2"	110	82,4	0,016
50	2"	128	100,4	0,020
65	2 1/2"	154	125,4	0,026
80	3"	173	145,4	0,028
100	4"	208	180,4	0,034



Kugelventile und Zubehör

Aufpreis Gehäuse mit Spülstutzen für Kugelventil

1.4404 (316L)			
DN DIN	DN Zoll	Preis/EUR	Artikel-Nr.
40	1 1/2"	155,00	*
50	2"	155,00	*
65	2 1/2"	155,00	*
80	3"	155,00	*
100	4"	155,00	*

Anschlussverschraubung siehe Kapitel Leckage-Scheibenventile und Zubehör.

Aufpreis beheizbares Gehäuse für Kugelventil

1.4404 (316L)			
DN DIN	DN Zoll	Preis/EUR	Artikel-Nr.
40	1 1/2"	150,00	*
50	2"	170,00	*
65	2 1/2"	190,00	*
80	3"	210,00	*
100	4"	230,00	*

Anschlussverschraubung siehe Kapitel Leckage-Scheibenventile und Zubehör.

Dichtungssatz beheizbar/Spülanschluss für Kugelventile

Preis ungültig!
Siehe Ersatzteilkatalog

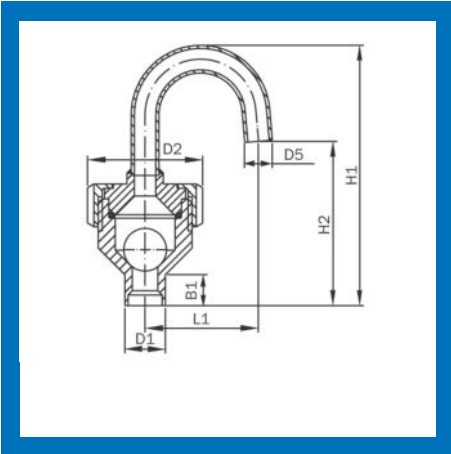
Set (bestehend aus 8 Stück) / EPDM			
DN DIN	DN Zoll	Preis/EUR	Artikel-Nr.
40 - 100	1 1/2" - 4"	27,35	4013 0011 0000 0

Dichtungssatz für Kugelventile mit beheizbaren Gehäuse

Preis ungültig!
Siehe Ersatzteilkatalog

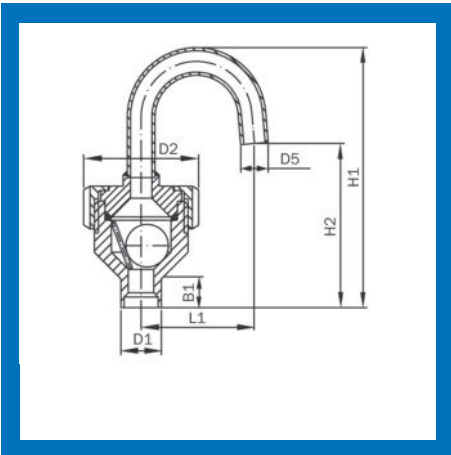
EPDM			
DN DIN	DN Zoll	Preis/EUR	Artikel-Nr.
40	1 1/2"	22,14	4014 0000 4000
50	2"	22,14	4014 0000 5000
65	2 1/2"	27,62	4014 0000 6500
80	3"	27,62	4014 0000 8000
100	4"	33,75	4014 0001 0000

Be- und Entlüftungsventil und Zubehör



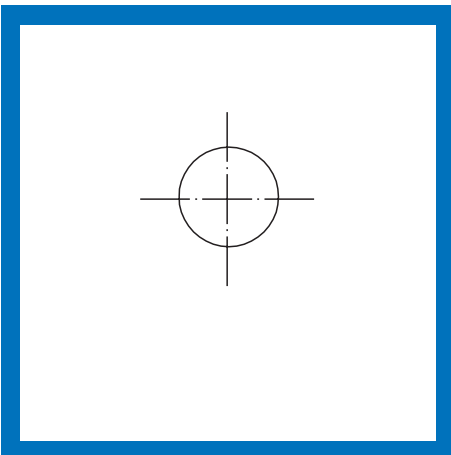
Entlüftungsventil

DN DIN	D1	D2	D5	L1	B1	H1	H2	Gew. [kg]
15	19 x 1,5	54	12 x 1	77	14,5	133	77	0,47



Be- und Entlüftungsventil

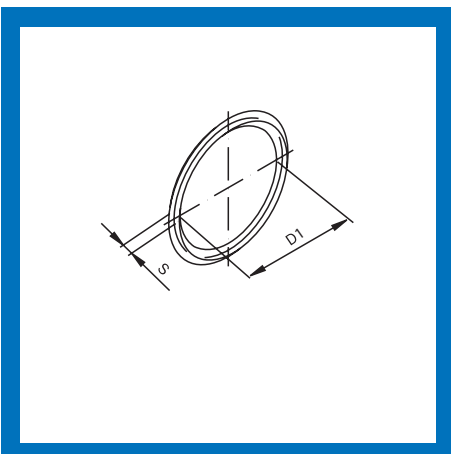
DN DIN	D1	D2	D5	L1	B1	H1	H2	Gew. [kg]
15	19 x 1,5	54	12 x 1	77	14,5	133	77	0,47



Kugel für Be- und Entlüftungsventil

Preis ungültig!
Siehe Ersatzteilkatalog

DN DIN	D2	Gew. [kg]
20	20	0,004

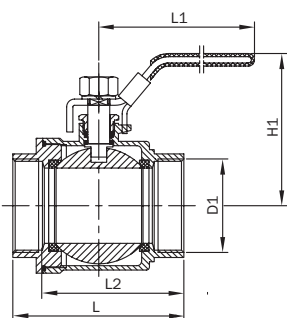


Dichtring für Be- und Entlüftungsventil

Preis ungültig!
Siehe Ersatzteilkatalog

DN DIN	D1	S	Gew. [kg]
25	28	3,5	0,001

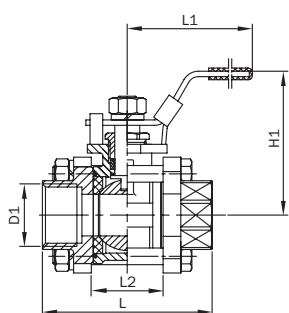
Kugelhähne und Vakuumventil



innen Ra ≤ 0,8 µm im Durchgang,
mit Vollkugel und FDA

Kugelhahn 2tlg. Gewinde/Gewinde

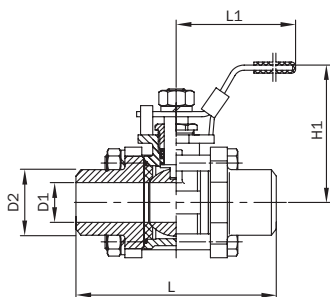
DN Zoll	D1	L	H1	L1	L2
1/4"	G 1/4"	48,5	52	102	37
3/8"	G 3/8"	48,5	52	102	37
1/2"	G 1/2"	52	59	117	42,3
3/4"	G 3/4"	60	62	125	47,5
1"	G 1"	72	71	133	57
1 1/4"	G 1 1/4"	87	80	147	69
1 1/2"	G 1 1/2"	96	86	179	80,3
2"	G 2"	108	99	179	90
2 1/2"	G 2 1/2"	136	135	206	114,6
3"	G 3"	164	143	240	138,5



innen Ra ≤ 0,8 µm im Durchgang,
mit Vollkugel und FDA

Kugelhahn 3tlg. Gewinde/Gewinde

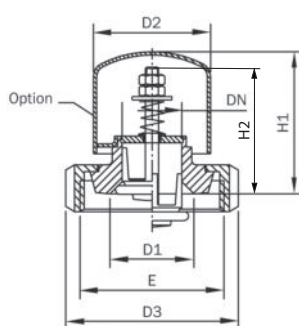
DN Zoll	D1	L	H1	L1	L2
1/4"	G 1/4"	67	64	116	21
3/8"	G 3/8"	67	64	116	21
1/2"	G 1/2"	72,5	69	130	26,5
3/4"	G 3/4"	81,5	73	135	32,5
1"	G 1"	89,5	73	143	38,5
1 1/4"	G 1 1/4"	111	80	143	49
1 1/2"	G 1 1/2"	116	87	182	54
2"	G 2"	146	96	182	68,8
2 1/2"	G 2 1/2"	180	129	265	86,5
3"	G 3"	206	141	265	102



innen Ra ≤ 0,8 µm im Durchgang,
mit Vollkugel und FDA

Kugelhahn 3tlg. Schweiß/Schweiß

DN Zoll	D1	D2	L	H1	L1
1/4"	12,5	18	67	64	116
3/8"	12,5	18	67	64	116
1/2"	15	22	72,5	69	130
3/4"	20	27	81	73	135
1"	25	34	94,5	73	143
1 1/4"	32	42,5	110	80	143
1 1/2"	38	49	124	87	182
2"	50	62	145	96	182
2 1/2"	65	76	190	129	265
3"	80	91,5	214	141	265
4"	100	115	224	182	290



Vakuumventil

DN DIN	D1	D2	D3	E	H1	H2	Gew. [kg]
25	38	53 x 1,5	78	Rd 65 x 1/6"	68	64	0,64
32	50	70 x 2	92	Rd 78 x 1/6"	76	75	0,96
40	66	70 x 2	112	Rd 95 x 1/6"	83	83	1,38
50	81	85 x 2	127	Rd 110 x 1/4"	88	88	2,00
65	100	104 x 2	148	Rd 130 x 1/4"	112	106	2,92
80	125	129 x 2	178	Rd 160 x 1/6"	124	103	4,55
100	150	154 x 2	210	Rd 190 x 1/4"	122	121	6,07

Kugelhähne und Vakuumventil

Kugelhahn 2tlg. Gewinde/Gewinde

1.4408		
DN Zoll	Preis/EUR	Artikel-Nr.
1/4"	8,40	4601 50 00 2
3/8"	8,40	4601 51 00 2
1/2"	9,63	4601 52 00 2
3/4"	13,33	4601 53 00 2
1"	19,71	4601 54 00 2
1 1/4"	34,94	4601 55 00 2
1 1/2"	39,54	4601 57 00 2
2"	63,84	4601 58 00 2
2 1/2"	124,32	4601 59 00 2
3"	178,42	4601 60 00 2

Kugelhahn 3tlg. Gewinde/Gewinde

1.4408		
DN Zoll	Preis/EUR	Artikel-Nr.
1/4"	12,77	4602 50 00 2
3/8"	12,77	4602 51 00 2
1/2"	17,08	4602 52 00 2
3/4"	23,18	4602 53 00 2
1"	31,08	4602 54 00 2
1 1/4"	45,92	4602 55 00 2
1 1/2"	66,98	4602 57 00 2
2"	87,36	4602 58 00 2
2 1/2"	167,44	4602 59 00 2
3"	240,80	4602 60 00 2

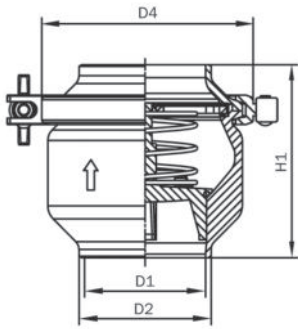
Kugelhahn 3tlg. Schweiß/Schweiß

1.4408		
DN Zoll	Preis/EUR	Artikel-Nr.
1/4"	12,77	4603 50 00 2
3/8"	12,77	4603 51 00 2
1/2"	17,08	4603 52 00 2
3/4"	23,18	4603 53 00 2
1"	31,08	4603 54 00 2
1 1/4"	45,92	4603 55 00 2
1 1/2"	66,98	4603 57 00 2
2"	87,36	4603 58 00 2
2 1/2"	167,44	4603 59 00 2
3"	240,80	4603 60 00 2
4"	372,00	4603 62 00 2

Vakuumventil

1.4301 (304)/pol (ohne Haube)		1.4301 (304)/pol (Haube)		
DN DIN	Preis/EUR	Artikel-Nr.	Preis/EUR	Artikel-Nr.
25	99,04	4501 05 001	78,21	4501 05 301
32	104,71	4501 06 001	84,75	4501 06 301
40	152,88	4501 07 001	86,07	4501 07 301
50	160,19	4501 08 001	109,68	4501 08 301
65	248,35	4501 09 001	124,62	4501 09 301
80	329,53	4501 10 001	136,50	4501 10 301
100	432,02	4501 12 001	155,61	4501 12 301

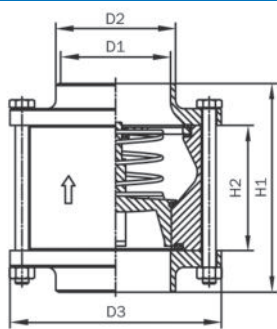
Tellerrückschlagventile



Auch mit ATEX Zertifizierung lieferbar.

Tellerrückschlagventil Schweiß/Schweiß DIN

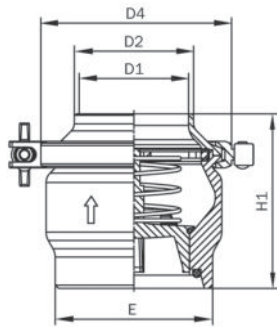
DN DIN	D1	D2	D4	H1	Kvs-Wert in m ³ /h	Gew. [kg]
25	26	29	64	72	17,3	0,58
32	32	35	77	72	24	0,86
40	38	41	91	80	34,7	1,17
50	50	53	104	90	50	1,55
65	66	70	119	105	106	2,80
80	81	85	145	125	149	3,96
100	100	104	170	140	230	6,50



Auch mit ATEX Zertifizierung lieferbar.

Zwischenflansch-Tellerrückschlagventil DIN

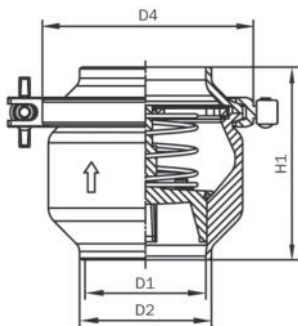
DN DIN	D1	D2	D3	H1	H2	Kvs-Wert in m ³ /h	Gew. [kg]
15	16	19	87	90	50	k.A.	1,97
20	20	23	87	90	50	k.A.	1,97
25	26	29	87	90	50	17,3	1,90
32	32	35	92	90	50	24	1,92
40	38	41	97	105	55	34,7	2,08
50	50	53	110	114	64	50	2,72
65	66	70	127	125	75	106	3,83
80	81	85	142	150	90	149	7,72
100	100	104	162	160	100	230	10,20



Auch mit ATEX Zertifizierung lieferbar.

Tellerrückschlagventil Gewinde/Schweiß DIN

DN DIN	D1	D2	D4	E	H1	Gew. [kg]
10	10	13	64	Rd 52 x 1/6"	72	0,69
15	16	19	64	Rd 52 x 1/6"	72	0,69
20	20	23	64	Rd 52 x 1/6"	72	0,69
25	26	29	64	Rd 52 x 1/6"	72	0,69
32	32	35	64	Rd 58 x 1/6"	72	0,89
40	38	41	91	Rd 65 x 1/6"	83	1,37
50	50	53	104	Rd 78 x 1/6"	93	1,85
65	66	70	119	Rd 95 x 1/6"	105	2,84
80	81	85	145	Rd 110 x 1/4"	125	4,40
100	100	104	170	Rd 130 x 1/4"	140	7,30



Auch mit ATEX Zertifizierung lieferbar.

Tellerrückschlagventil Schweiß/Schweiß Zoll

DN Zoll	D1	D2	D4	H1	Gew. [kg]
1"	22,2	25,4	64	77	0,60
1 1/2"	34,8	38,1	77	72	0,86
2"	47,6	50,8	104	95	1,55
2 1/2"	60,3	63,5	119	110	2,80
3"	72,9	76,1	119	105	3,96
4"	97,4	101,6	170	140	6,50

Tellerrückschlagventile

Tellerrückschlagventil Schweiß/Schweiß DIN

1.4301 (304)/pol/EPDM		1.4404 (316L)/pol/EPDM		
DN DIN	Preis/EUR	Artikel-Nr.	Preis/EUR	Artikel-Nr.
25	99,78	4202 05 001	112,92	4202 05 002
32	117,14	4202 06 001	158,83	4202 06 002
40	119,62	4202 07 001	140,32	4202 07 002
50	152,72	4202 08 001	189,33	4202 08 002
65	217,17	4202 09 001	272,16	4202 09 002
80	355,78	4202 10 001	462,51	4202 10 002
100	577,79	4202 12 001	751,27	4202 12 002

Zwischenflansch-Tellerrückschlagventil DIN

1.4301 (304)/pol/EPDM		1.4404 (316L)/pol/EPDM		
DN DIN	Preis/EUR	Artikel-Nr.	Preis/EUR	Artikel-Nr.
15			163,55	4203 03 002
20			163,55	4203 04 002
25	99,78	4203 05 001	112,92	4203 05 002
32	117,14	4203 06 001	158,83	4203 06 002
40	119,62	4203 07 001	140,32	4203 07 002
50	152,72	4203 08 001	189,33	4203 08 002
65	178,31	4203 09 001	206,69	4203 09 002
80	321,88	4203 10 001	387,71	4203 10 002
100	447,05	4203 12 001	558,56	4203 12 002

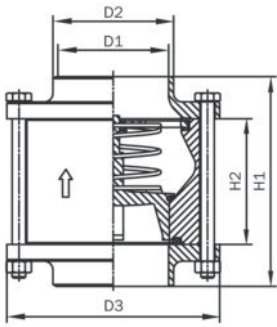
Tellerrückschlagventil Gewinde/Schweiß DIN

1.4301 (304)/pol/EPDM		1.4404 (316L)/pol/EPDM		
DN DIN	Preis/EUR	Artikel-Nr.	Preis/EUR	Artikel-Nr.
10	99,78	4201 01 001	112,92	4201 01 002
15	99,78	4201 03 001	112,92	4201 03 002
20	99,78	4201 04 001	112,92	4201 04 002
25	99,78	4201 05 001	112,92	4201 05 002
32	117,14	4201 06 001	158,83	4201 06 002
40	119,62	4201 07 001	140,32	4201 07 002
50	152,72	4201 08 001	189,33	4201 08 002
65	217,17	4201 09 001	272,16	4201 09 002
80	355,78	4201 10 001	462,51	4201 10 002
100	577,79	4201 12 001	751,27	4201 12 002

Tellerrückschlagventil Schweiß/Schweiß Zoll

1.4301 (304)/pol/EPDM		1.4404 (316L)/pol/EPDM		
DN Zoll	Preis/EUR	Artikel-Nr.	Preis/EUR	Artikel-Nr.
1"	99,80	4202 54 001/1	112,95	4202 54 002/1
1 1/2"	117,20	4202 57 001/1	158,85	4202 57 002/1
2"	152,75	4202 58 001/1	189,35	4202 58 002/1
2 1/2"	217,20	4202 59 001/1	272,20	4202 59 002/1
3"	355,80	4202 60 001/1	462,55	4202 60 002/1
4"	577,80	4202 62 001/1	751,30	4202 62 002/1

Tellerrückschlagventile



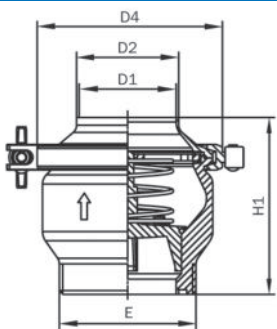
Auch mit ATEX Zertifizierung lieferbar.

Zwischenflansch-Tellerrückschlagventil Zoll

DN Zoll	D1	D2	D3	H1	H2	Gew. [kg]
1"	22,9	25,4	87	90	50	1,90
1 1/4"	29,3	35	92	90	50	1,92
1 1/2"	35,1	38,1	97	105	55	2,08
2"	47,8	50,8	110	114	64	2,72
2 1/2"	60,5	63,5	127	125	75	3,83
3"	72,1	76,1	142	150	90	7,72
4"	97,6	101,6	162	160	100	10,20

Tellerrückschlagventil Gewinde/Schweiß SMS

DN SMS	D1	D2	D4	E	H1	Gew. [kg]
25	22,2	25,4	64	Rd 40 x 1/6"	77	0,60
38	34,8	38,1	77	Rd 60 x 1/6"	72	0,86
51	47,6	50,8	104	Rd 70 x 1/6"	95	1,55
63,5	60,3	63,5	119	Rd 85 x 1/6"	110	2,80
76,1	72,9	76,1	119	Rd 98 x 1/6"	105	3,96
101,6	97,4	101,6	170	Rd 132 x 1/6"	140	6,50
104	100	104	170	Rd 125 x 1/4"	140	6,50

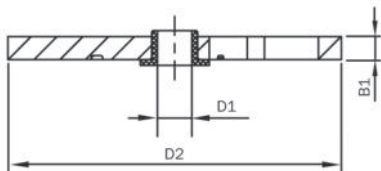


Auch mit ATEX Zertifizierung lieferbar.

Ersatzteil Tellerrückschlagventil (Federführung mit Gleitlager)

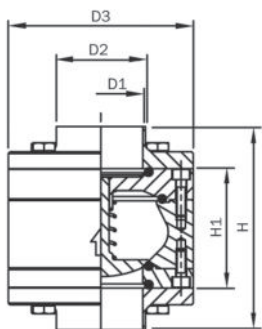
Preis ungültig!
Siehe Ersatzteilkatalog

DN DIN	DIN Zoll	DIN SMS	D2	D1	B1	Gew. [kg]
25	1"	25	40	6	3	0,014
32	1 1/4"	38	46	6	3	0,016
40	1 1/2"		58	6	4	0,029
50	2"	51	74	8	4	0,044
65	2 1/2"	63,5 - 76,1	89	8	4	0,065
80	3"		108	8	4	0,080
100	4"	101,6 - 104	129	8	4	0,100



Hygienisches Zwischenflansch-Tellerrückschlagventil DIN

DN DIN	D1	D2	D3	H1	H	Kvs-Wert in m³/h	Gew. [kg]
25	26	29	87	56,5	96,5	11,8	3,16
32	32	35	92	60	100	20,7	3,59
40	38	41	97	63	113	26,2	3,85
50	50	53	110	71	121	45,4	4,83
65	66	70	127	81	131	63	6,81
80	81	85	142	94	154	113,5	9,58
100	100	104	162	97	157	174	11,29



Tellerrückschlagventile

Zwischenflansch-Tellerrückschlagventil Zoll

1.4301 (304)/pol /EPDM			1.4404 (316L)/pol/EPDM	
DN Zoll	Preis/EUR	Artikel-Nr.	Preis/EUR	Artikel-Nr.
1"	99,78	4203 54 001	112,92	4203 54 002
1 1/4"	117,14	4203 55 001	158,83	4203 55 002
1 1/2"	119,62	4203 57 001	140,32	4203 57 002
2"	152,72	4203 58 001	189,33	4203 58 002
2 1/2"	178,31	4203 59 001	206,69	4203 59 002
3"	321,88	4203 60 001	387,71	4203 60 002
4"	447,05	4203 62 001	558,56	4203 62 002

Tellerrückschlagventil Gewinde/Schweiß SMS

1.4301 (304)/pol /EPDM			1.4404 (316L)/pol/EPDM	
DN SMS	Preis/EUR	Artikel-Nr.	Preis/EUR	Artikel-Nr.
25	99,80	4201 91 001/1	112,95	4201 91 002/1
38	117,20	4201 92 001/1	158,85	4201 92 002/1
51	152,75	4201 93 001/1	189,35	4201 93 002/1
63,5	217,20	4201 94 001/1	272,20	4201 94 002/1
76,1	355,80	4201 95 001/1	462,55	4201 95 002/1
101,6	577,80	4201 96 001/1	751,30	4201 96 002/1
104	577,80	4201 97 001/1	751,30	4201 97 002/1

Ersatzteil Tellerrückschlagventil (Federführung mit Gleitlager)

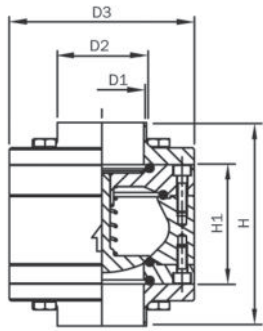
Preis ungültig!
Siehe Ersatzteilkatalog

1.4404 (316L)/pol		
DN DIN	Preis/EUR	Artikel-Nr.
25	12,15	4210 051 72
32	14,45	4210 061 72
40	14,80	4210 071 72
50	19,10	4210 081 72
65	20,10	4210 091 72
80	26,40	4210 101 72
100	30,50	4210 121 72

Hygienisches Zwischenflansch-Tellerrückschlagventil DIN

1.4404 (316L)/pol /EPDM			1.4404 (316L)/pol/FKM	
DN DIN	Preis/EUR	Artikel-Nr.	Preis/EUR	Artikel-Nr.
25	229,50	4213 050 02/1	254,50	4213 050 02/2
32	255,50	4213 060 02/1	280,50	4213 060 02/2
40	278,50	4213 070 02/1	303,50	4213 070 02/2
50	333,50	4213 080 02/1	358,50	4213 080 02/2
65	470,00	4213 090 02/1	495,00	4213 090 02/2
80	735,30	4213 100 02/1	760,30	4213 100 02/2
100	1089,00	4213 120 02/1	1119,00	4213 120 02/2

Tellerrückschlagventile



Hygienisches Zwischenflansch-Tellerrückschlagventil Zoll

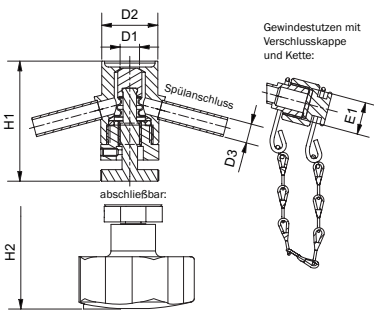
DN Zoll	D1	D2	D3	H1	H	Kvs-Wert in m ³ /h	Gew. [kg]
1"	22,2	25,4	87	56,5	96,5	10,1	3,19
1 1/2"	34,8	38,1	97	63	113	18,9	3,89
2"	47,6	50,8	110	71	121	43,2	4,84
2 1/2"	60,3	63,5	127	81	131	58,6	6,82
3"	72,1	76,1	142	94	154	102,3	9,76
4"	97,4	101,6	162	97	157	169,5	11,33

Tellerrückschlagventile

Hygienisches Zwischenflansch-Tellerrückschlagventil Zoll

1.4404 (316L)/pol /EPDM		1.4404 (316L)/pol /FKM		
DN Zoll	Preis/EUR	Artikel-Nr.	Preis/EUR	Artikel-Nr.
1"	229,50	4213 540 02/1	254,50	4213 540 02/2
1 1/2"	278,50	4213 570 02/1	303,50	4213 570 02/2
2"	333,50	4213 580 02/1	358,50	4213 580 02/2
2 1/2"	470,00	4213 590 02/1	495,00	4213 590 02/2
3"	735,30	4213 600 02/1	760,30	4213 600 02/2
4"	1089,00	4213 620 02/1	1119,00	4213 620 02/2

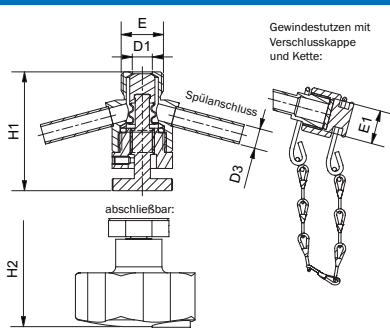
Probenahmeventile und Zubehör



Mit Spülanschluss 2 Verschlusskappen

Probenahmeventil Rohranschluss

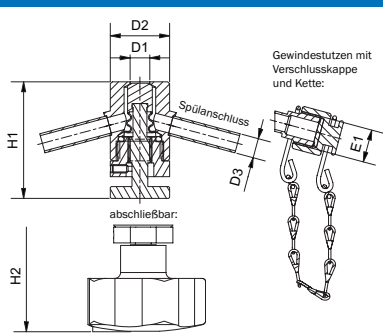
D2	D1	D3	E1	H1	H2	Gew. [kg]
Ohne Spülanschluss						
29 x 1,5	10	10		62		0,28
29 x 1,5	10	10	3/8"	62		0,34
29 x 1,5	10	10		62	96	0,33
29 x 1,5	10	10	3/8"	62	96	0,39
Mit Spülanschluss						
29 x 1,5	10	10		62		0,29
29 x 1,5	10	10	3/8"	62		0,40
29 x 1,5	10	10		62	96	0,34
29 x 1,5	10	10	3/8"	62	96	0,45



Mit Spülanschluss 2 Verschlusskappen

Probenahmeventil Gewindeanschluss

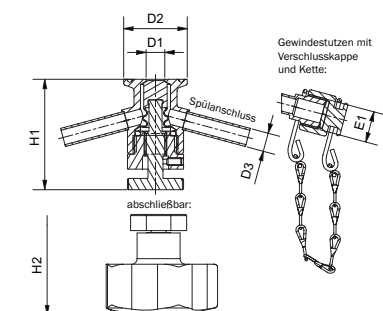
E	D1	D3	E1	H1	H2	Gew. [kg]
Ohne Spülanschluss						
G 1/2"	10	10		59		0,24
G 1/2"	10	10	3/8"	59		0,30
G 1/2"	10	10		59	93	0,29
G 1/2"	10	10	3/8"	59	93	0,39
Mit Spülanschluss						
G 1/2"	10	10		59		0,24
G 1/2"	10	10	3/8"	59		0,38
G 1/2"	10	10		59	93	0,30
G 1/2"	10	10	3/8"	59	93	0,41



Mit Spülanschluss 2 Verschlusskappen

Probenahmeventil Tankanschluss

D2	D1	D3	E1	H1	H2	Gew. [kg]
Ohne Spülanschluss						
30	10	10		59		0,28
30	10	10	3/8"	59		0,34
30	10	10		59	93	0,36
30	10	10	3/8"	59	93	0,39
Mit Spülanschluss						
30	10	10		59		0,29
30	10	10	3/8"	59		0,40
30	10	10		59	93	0,34
30	10	10	3/8"	59	93	0,45



Mit Spülanschluss 2 Verschlusskappen

Probenahmeventil Clampanschluss TC25

D2	D1	D3	E1	H1	H2	Gew. [kg]
Ohne Spülanschluss						
25	10	10		59		0,23
25	10	10	3/8"	59		0,29
25	10	10		59	94	0,28
25	10	10	3/8"	59	94	0,34
Mit Spülanschluss						
25	10	10		59		0,24
25	10	10	3/8"	59		0,35
25	10	10		59	94	0,29
25	10	10	3/8"	59	94	0,40

Probenahmeventile und Zubehör

Probenahmeventil Rohranschluss

D2	1.4404 (316L)		1.4404 (316L) mit Verschlusskappe(n)		1.4404 (316L) abschließbar		1.4404 (316L) mit Verschlusskappe(n) und abschließbar	
	Preis/EUR	Artikel-Nr.	Preis/EUR	Artikel-Nr.	Preis/EUR	Artikel-Nr.	Preis/EUR	Artikel-Nr.
Ohne Spülanschluss								
29 x 1,5	105,00	4130 43 002						
29 x 1,5			195,10	4171 51 002				
29 x 1,5					180,75	4191 00 002		
29 x 1,5							270,10	41A1 51 002
Mit Spülanschluss								
29 x 1,5	133,50	4130 43 202						
29 x 1,5			259,80	4171 51 202				
29 x 1,5					215,75	4191 00 202		
29 x 1,5							334,80	41A1 51 202

Probenahmeventil Gewindeanschluss

D2	1.4404 (316L)		1.4404 (316L) mit Verschlusskappe(n)		1.4404 (316L) abschließbar		1.4404 (316L) mit Verschlusskappe(n) und abschließbar	
	Preis/EUR	Artikel-Nr.	Preis/EUR	Artikel-Nr.	Preis/EUR	Artikel-Nr.	Preis/EUR	Artikel-Nr.
Ohne Spülanschluss								
G 1/2"	105,00	4131 01 002						
G 1/2"			195,10	4172 51 002				
G 1/2"					180,75	4192 00 002		
G 1/2"							270,10	41A2 51 002
Mit Spülanschluss								
G 1/2"	133,50	4131 01 202						
G 1/2"			259,80	4172 51 202				
G 1/2"					215,75	4192 00 202		
G 1/2"							334,80	41A2 51 202

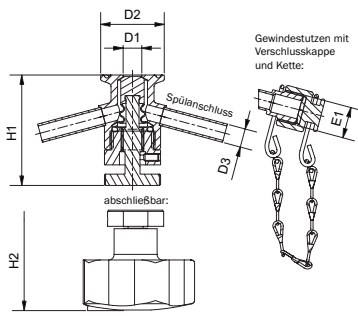
Probenahmeventil Tankanschluss

D2	1.4404 (316L)		1.4404 (316L) mit Verschlusskappe(n)		1.4404 (316L) abschließbar		1.4404 (316L) mit Verschlusskappe(n) und abschließbar	
	Preis/EUR	Artikel-Nr.	Preis/EUR	Artikel-Nr.	Preis/EUR	Artikel-Nr.	Preis/EUR	Artikel-Nr.
Ohne Spülanschluss								
30	105,00	4132 01 002						
30			195,10	4173 51 002				
30					180,75	4193 00 002		
30							270,10	41A3 51 002
Mit Spülanschluss								
30	133,50	4132 01 202						
30			259,80	4173 51 202				
30					215,75	4193 00 202		
30							334,80	41A3 51 202

Probenahmeventil Clampanschluss TC25

D2	1.4404 (316L)		1.4404 (316L) mit Verschlusskappe(n)		1.4404 (316L) abschließbar		1.4404 (316L) mit Verschlusskappe(n) und abschließbar	
	Preis/EUR	Artikel-Nr.	Preis/EUR	Artikel-Nr.	Preis/EUR	Artikel-Nr.	Preis/EUR	Artikel-Nr.
Ohne Spülanschluss								
25	138,50	4136 01 002						
25			195,10	4176 51 002				
25					180,75	4196 00 0002		
25							270,10	41A6 51 002
Mit Spülanschluss								
25	167,60	4136 01 202						
25			259,80	4176 51 202				
25					215,75	4196 00 202		
25							334,80	41A6 51 202

Probenahmeventile und Zubehör

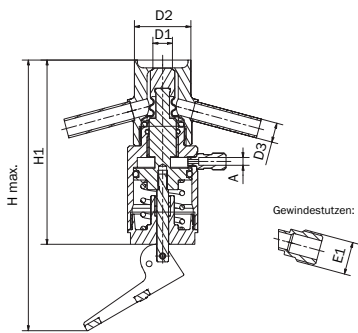


Mit Spülanschluss 2 Verschlusskappen

Probenahmeventil Clampanschluss TC34

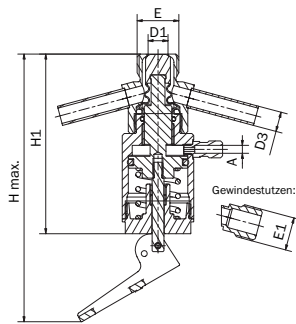
D2	D1	D3	E1	H1	H2	Gew. [kg]
Ohne Spülanschluss						
34	10	10		59		0,28
34	10	10	3/8"	59		0,34
34	10	10		59	94	0,31
34	10	10	3/8"	59	94	0,38
Mit Spülanschluss						
34	10	10		59		0,29
34	10	10	3/8"	59		0,40
34	10	10		59	94	0,31
34	10	10	3/8"	59	94	0,42

Pneumatisches Probenahmeventil Rohranschluss



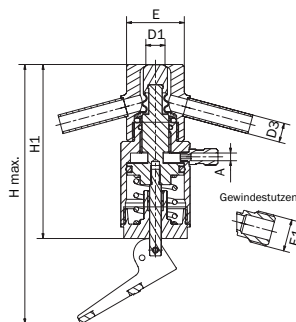
D2	A	D1	D3	E1	H	H1	Gew. [kg]
Ohne Spülanschluss							
29 x 1,5	4	10	10		139	94,5	0,49
29 x 1,5	4	10	10	3/8"	139	94,5	0,50
Mit Spülanschluss							
29 x 1,5	4	10	10		139	94,5	0,49
29 x 1,5	4	10	10	3/8"	139	94,5	0,51

Pneumatisches Probenahmeventil Gewindeanschluss



E	A	D1	D3	E1	H	H1	Gew. [kg]
Ohne Spülanschluss							
G 1/2"	4	10	10		135	90,5	0,45
G 1/2"	4	10	10	3/8"	135	90,5	0,48
Mit Spülanschluss							
G 1/2"	4	10	10		135	90,5	0,45
G 1/2"	4	10	10	3/8"	135	90,5	0,47

Pneumatisches Probenahmeventil Tankanschluss



E	A	D1	D3	E1	H	H1	Gew. [kg]
Ohne Spülanschluss							
G 1/2"	4	10	10		135	90,5	0,49
G 1/2"	4	10	10	30	135	90,5	0,50
Mit Spülanschluss							
G 1/2"	4	10	10		135	90,5	0,49
G 1/2"	4	10	10	30	135	90,5	0,51

Probenahmeventile und Zubehör

Probenahmeventil Clampanschluss TC34

D2	1.4404 (316L)		1.4404 (316L) mit Verschlusskappe(n)		1.4404 (316L) abschließbar		1.4404 (316L) mit Verschlusskappe(n) und abschließbar	
	Preis/EUR	Artikel-Nr.	Preis/EUR	Artikel-Nr.	Preis/EUR	Artikel-Nr.	Preis/EUR	Artikel-Nr.
Ohne Spülanschluss								
34	138,50	4134 01 002						
34			195,10	4174 51 002				
34					180,75	4194 00 002		
34							270,10	41A4 51 002
Mit Spülanschluss								
34	167,00	4134 01 202						
34			259,80	4174 51 202				
34					215,75	4194 00 202		
34							334,80	41A4 51 202

Pneumatisches Probenahmeventil Rohranschluss

D2	1.4404 (316L)		1.4404 (316L) mit Gewindestutzen	
	Preis/EUR	Artikel-Nr.	Preis/EUR	Artikel-Nr.
Ohne Spülanschluss				
29 x 1,5	369,00	4161 00 002		
29 x 1,5			407,85	4181 51 002
Mit Spülanschluss				
29 x 1,5	399,00	4161 00 202		
29 x 1,5			437,85	4181 51 202

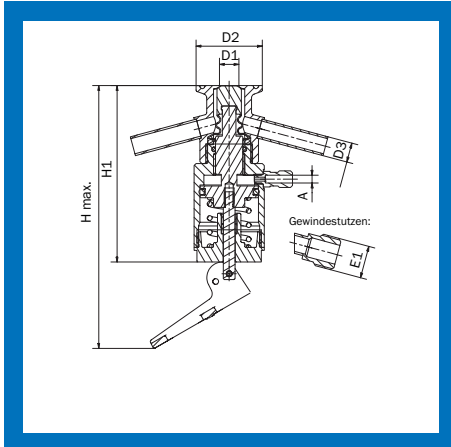
Pneumatisches Probenahmeventil Gewindeanschluss

D2	1.4404 (316L)		1.4404 (316L) mit Gewindestutzen	
	Preis/EUR	Artikel-Nr.	Preis/EUR	Artikel-Nr.
Ohne Spülanschluss				
G 1/2"	369,00	4162 00 002		
G 1/2"			407,85	4182 51 002
Mit Spülanschluss				
G 1/2"	399,00	4162 00 202		
G 1/2"			437,85	4182 51 202

Pneumatisches Probenahmeventil Tankanschluss

D2	1.4404 (316L)		1.4404 (316L) mit Gewindestutzen	
	Preis/EUR	Artikel-Nr.	Preis/EUR	Artikel-Nr.
Ohne Spülanschluss				
G 1/2"	369,00	4163 00 002		
G 1/2"			407,85	4183 51 002
Mit Spülanschluss				
G 1/2"	399,00	4163 00 202		
G 1/2"			437,85	4183 51 202

Probenahmeventile und Zubehör



Pneumatisches Probenahmeventil Clampanschluss

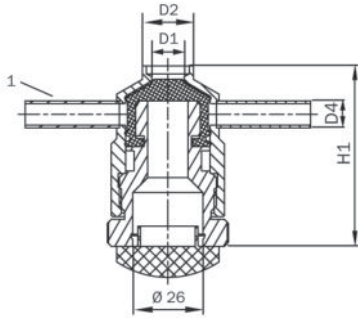
D2	A	D1	D3	E1	H	H1	Gew. [kg]
Ohne Spülanschluss							
25	4	10	10		135	90,5	0,44
25	4	10	10	3/8"	135	90,5	0,45
34	4	10	10		135	90,5	0,46
34	4	10	10	3/8"	135	90,5	0,48
Mit Spülanschluss							
25	4	10	10		135	90,5	0,45
25	4	10	10	3/8"	135	90,5	0,47
34	4	10	10		135	90,5	0,47
34	4	10	10	3/8"	135	90,5	0,49

Probenahmeventile und Zubehör

Pneumatisches Probenahmeventil Clampanschluss

D2	1.4404 (316L)		1.4404 (316L) mit Gewindestutzen		
	Preis/EUR	Artikel-Nr.	Preis/EUR	Artikel-Nr.	
Ohne Spülanschluss					
25	369,00	4166 00 002			
25			407,85	4186 51 002	
34	369,00	4164 00 002			
34			407,85	4184 51 002	
Mit Spülanschluss					
25	399,00	4166 00 202			
25			437,85	4186 51 202	
34	399,00	4164 00 202			
34			437,85	4184 51 202	

Probenahmeventile und Zubehör



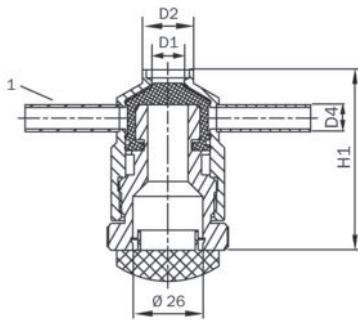
1 - optional Spülanschluss

Probenahmeventil Vario Rohranschluss

D2	D1	D4	H1	Gew. [kg]	1.4404 (316L) / VMQ		1.4404 (316L) / VMQ mit Spülanschluss	
					Preis/EUR	Artikel-Nr.	Preis/EUR	Artikel-Nr.
19 x 1,5	12	10 x 1	67	0,42	99,95	4141 030 02/0	128,45	4141 032 02/0
41 x 1,5	12	10 x 1	71	0,51	99,95	4141 070 02/0	128,45	4141 072 02/0

Probenahmeventil Vario Rohranschluss

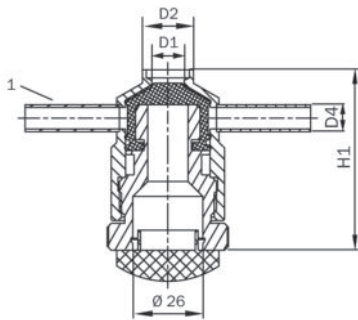
D2	D1	D4	H1	Gew. [kg]	1.4404 (316L) / EPDM		1.4404 (316L) / EPDM mit Spülanschluss	
					Preis/EUR	Artikel-Nr.	Preis/EUR	Artikel-Nr.
19 x 1,5	12	10 x 1	67	0,42	99,95	4141 030 02/1	128,45	4141 032 02/1
41 x 1,5	12	10 x 1	71	0,51	99,95	4141 070 02/1	128,45	4141 072 02/1



1 - optional Spülanschluss

Probenahmeventil Vario Rohranschluss

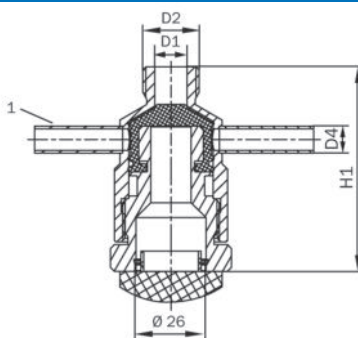
D2	D1	D4	H1	Gew. [kg]	1.4404 (316L) / FKM		1.4404 (316L) / FKM mit Spülanschluss	
					Preis/EUR	Artikel-Nr.	Preis/EUR	Artikel-Nr.
19 x 1,5	12	10 x 1	67	0,42	105,10	4141 030 02/2	133,60	4141 032 02/2
41 x 1,5	12	10 x 1	71	0,51	105,10	4141 070 02/2	133,60	4141 072 02/2



1 - optional Spülanschluss

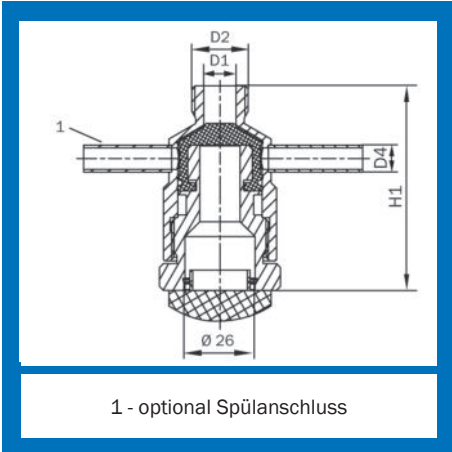
Probenahmeventil Vario Gewindeanschluss

D2	D1	D4	H1	Gew. [kg]	1.4404 (316L) / VMQ		1.4404 (316L) / VMQ mit Spülanschluss	
					Preis/EUR	Artikel-Nr.	Preis/EUR	Artikel-Nr.
G 1/2"	12	10 x 1	76	0,43	129,95	4142 000 02/0	158,45	4142 002 02/0

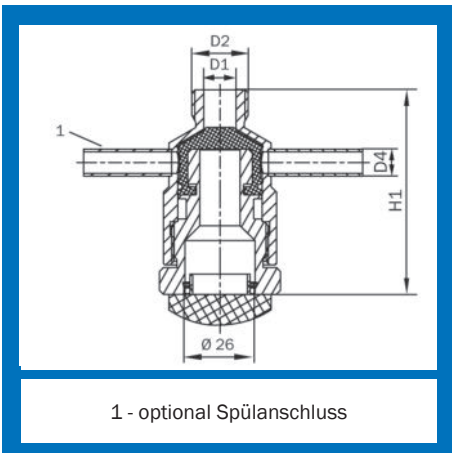


1 - optional Spülanschluss

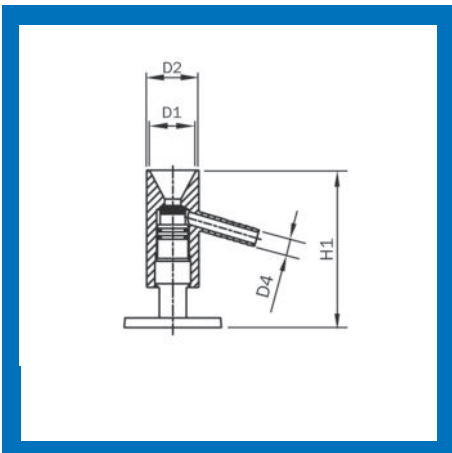
Probenahmeventile und Zubehör



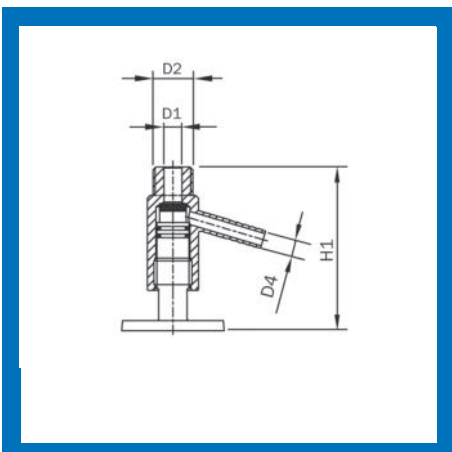
Probenahmeventil Vario Gewindeanschluss								
D2	D1	D4	H1	Gew. [kg]	1.4404 (316L) / EPDM		1.4404 (316L) / EPDM mit Spülanschluss	
					Preis/EUR	Artikel-Nr.	Preis/EUR	Artikel-Nr.
G 1/2"	12	10 x 1	76	0,43	129,95	4142 000 02/1	158,45	4142 002 02/1



Probenahmeventil Vario Gewindeanschluss								
D2	D1	D4	H1	Gew. [kg]	1.4404 (316L) / FKM		1.4404 (316L) / FKM mit Spülanschluss	
					Preis/EUR	Artikel-Nr.	Preis/EUR	Artikel-Nr.
G 1/2"	12	10 x 1	76	0,43	135,10	4142 000 02/2	163,60	4142 002 02/2



ECO Probenahmeventil Rohranschluss							
D2	D1	D4	H1	Gew. [kg]		1.4404 (316L)	
						Preis/EUR	Artikel-Nr.
29	26	10	87,5	0,36		59,80	4150 05 002



ECO Probenahmeventil Gewindeanschluss							
D2	D1	D4	H1	Gew. [kg]		1.4404 (316L)	
						Preis/EUR	Artikel-Nr.
G 1/2"	9,5	10	87,5	0,31		59,80	4151 01 002

Armaturenwerk Hötensleben GmbH
Schulstr. 5-6
D-39393 Hötensleben

Tel: +49 39405 92-0
Fax: +49 39405 92-111
E-Mail: info@awh.eu
<http://www.awh.eu>

NEUMO Ehrenberg Group

