



EN 837-1

316L

bar

CL 1.0

WIKAI

1 4135
DDF-43 0/12

60

40

80

20

100

0

120

°C

GAS SYSTEM

WIKAI

+/- 1°

NEUMO BioControl®

Das Baukastensystem mit nahezu unbegrenzten Adaptionmöglichkeiten

Vorteile von NEUMO BioControl®

Konstruktive Vorteile

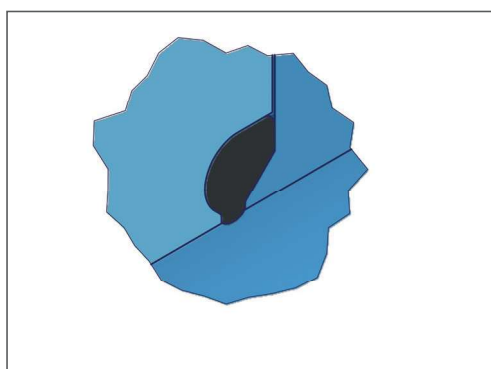
- eine Technologie, 2 Gehäusebauformen (Durchgangs- und Eckgehäuse)
- Blockflansche zum Einbau in Behälter
- hohe Flexibilität durch standardisiertes Baukastensystem
- bereits mehr als 40 Hersteller von Mess- und Analyseinstrumenten bieten ihre Produkte mit NEUMO BioControl®-Anschluss an
- [auch als innovative, elastomerfreie Lösung \[BioControl® CS\] verfügbar](#)
- cGMP-gerechtes Design
- kein Dom, tottraumarm bis ins Detail

Technischer Kundennutzen

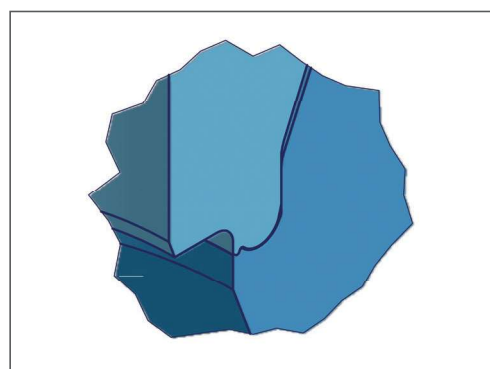
- [ob Schauglasinstallation oder Adaption von Instrumenten, durch die standardisierten Anschlüsse bleiben Sie stets flexibel](#)
- sehr geringe Kontaktfläche des Mediums zum Elastomer
- kein Dom wie beispielsweise bei Instrumenten-T-Stücken oder Ingoldstutzen
- optimale Reinigbarkeit (CIP/SIP)
- kontrollierte Pressung des Elastomers
- kein Rücksprung des Elastomers

Ökonomischer Kundennutzen

- senkt die Wartungskosten und Stillstandzeiten
- kann mehrere herkömmliche Schnittstellen ersetzen
- hohes Potential bei den Total Cost of Ownership
- Minimierung der Risiken für Prozessstörungen



BioControl®



BioControl® CS



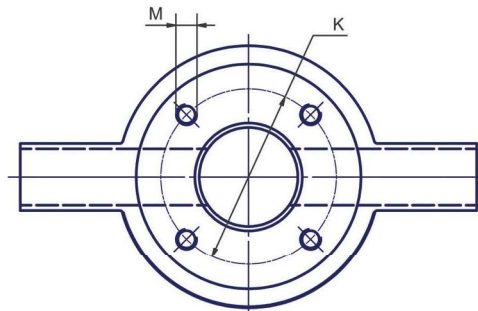
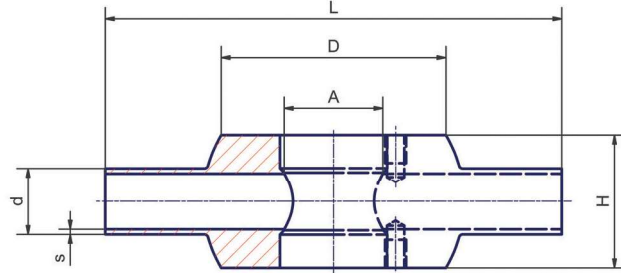
BioControl® – Gehäuse G25



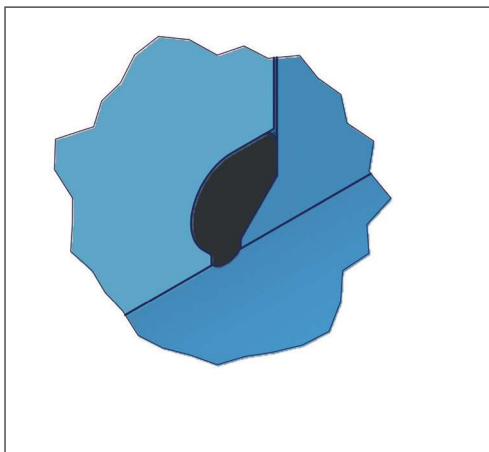
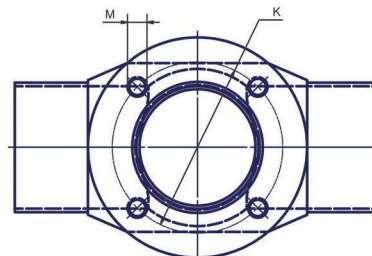
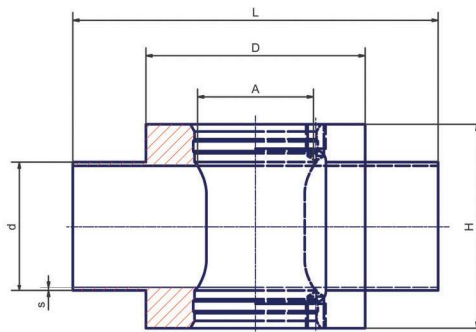
BioControl® – Gehäuse G50 – G65

| Technische Daten | |
|--|---|
| Werkstoff* | 1.4435 / 316L |
| Medienberührte Oberflächen* | Ra < 0,8 µm elektropoliert |
| Maximal zulässiger Druck | PN16 |
| Maximal zulässige Betriebstemperatur | -10°C bis +200°C |
| Delta-Ferrit-Gehalt (Vormaterial)* | < 1% |
| Prozessanschluss | G25, G50 und G65 |
| Anschlüsse* | Orbital-Anschweißenden nach DIN11866 Reihe A (DIN), Reihe B (ISO), Reihe C (ASME-BPE) |
| Zulassungen | TÜV-Bauteilprüfung |
| * alternative Werkstoffe (z.B. 2.4602, 2.4605, 1.4539, 6Mo / UNS N08367, Titan, etc.), sowie abweichende Anschlüsse, Oberflächengüten und Delta-Ferrit-Werte sind auf Anfrage lieferbar. | |

BioControl® – Gehäuse G25



BioControl® – Gehäuse G50 – G65



Auch als elastomerfreie Lösung (BioControl® CS) erhältlich - sprechen Sie uns an!



BioControl® Durchgangsgehäuse G25 / G50 / G65, Rohrabmessungen nach DIN11866 Reihe A

| Prozessanschluss | DN | d | s | A | D | L | H | K | M |
|------------------|-----|-----|-----|------|-----|-----|-----|----|-----|
| G25 | 4 | 6 | 1 | 28,1 | 64 | 130 | 26 | 50 | M6 |
| G25 | 6 | 8 | 1 | 28,1 | 64 | 130 | 28 | 50 | M6 |
| G25 | 8 | 10 | 1 | 28,1 | 64 | 130 | 30 | 50 | M6 |
| G25 | 10 | 13 | 1,5 | 28,1 | 64 | 130 | 32 | 50 | M6 |
| G25 | 15 | 19 | 1,5 | 28,1 | 64 | 130 | 38 | 50 | M6 |
| G25 | 20 | 23 | 1,5 | 28,1 | 64 | 130 | 42 | 50 | M6 |
| G50 | 25 | 29 | 1,5 | 47,6 | 90 | 150 | 60 | 70 | M8 |
| G50 | 32 | 35 | 1,5 | 47,6 | 90 | 150 | 66 | 70 | M8 |
| G50 | 40 | 41 | 1,5 | 47,6 | 90 | 150 | 72 | 70 | M8 |
| G50 | 50 | 53 | 1,5 | 47,6 | 90 | 150 | 84 | 70 | M8 |
| G50 | 65 | 70 | 2 | 47,6 | 90 | 170 | 100 | 70 | M8 |
| G50 | 80 | 85 | 2 | 47,6 | 90 | 170 | 115 | 70 | M8 |
| G50 | 100 | 104 | 2 | 47,6 | 90 | 170 | 134 | 70 | M8 |
| G65 | 40 | 41 | 1,5 | 65,6 | 120 | 180 | 72 | 95 | M10 |
| G65 | 50 | 53 | 1,5 | 65,6 | 120 | 180 | 84 | 95 | M10 |
| G65 | 65 | 70 | 2 | 65,6 | 120 | 200 | 100 | 95 | M10 |
| G65 | 80 | 85 | 2 | 65,6 | 120 | 200 | 115 | 95 | M10 |
| G65 | 100 | 104 | 2 | 65,6 | 120 | 200 | 134 | 95 | M10 |

BioControl® Durchgangsgehäuse G25 / G50 / G65, Rohrabmessungen nach DIN11866 Reihe B

| Prozessanschluss | DN | d | s | A | D | L | H | K | M |
|------------------|-----|-------|-----|------|-----|-----|-------|----|-----|
| G25 | 6 | 10,2 | 1,6 | 28,1 | 64 | 130 | 26 | 50 | M6 |
| G25 | 8 | 13,5 | 1,6 | 28,1 | 64 | 130 | 32,3 | 50 | M6 |
| G25 | 10 | 17,2 | 1,6 | 28,1 | 64 | 130 | 36 | 50 | M6 |
| G25 | 15 | 21,3 | 1,6 | 28,1 | 64 | 130 | 40,1 | 50 | M6 |
| G25 | 20 | 26,9 | 1,6 | 28,1 | 64 | 130 | 45,7 | 50 | M6 |
| G50 | 25 | 33,7 | 2 | 47,6 | 90 | 150 | 63,7 | 70 | M8 |
| G50 | 32 | 42,4 | 2 | 47,6 | 90 | 150 | 72,4 | 70 | M8 |
| G50 | 40 | 48,3 | 2 | 47,6 | 90 | 150 | 78,3 | 70 | M8 |
| G50 | 50 | 60,3 | 2 | 47,6 | 90 | 150 | 90,3 | 70 | M8 |
| G50 | 65 | 76,1 | 2 | 47,6 | 90 | 170 | 106,1 | 70 | M8 |
| G50 | 80 | 88,9 | 2,3 | 47,6 | 90 | 170 | 118,3 | 70 | M8 |
| G50 | 100 | 114,3 | 2,3 | 47,6 | 90 | 170 | 143,7 | 70 | M8 |
| G65 | 40 | 48,3 | 2 | 65,6 | 120 | 180 | 78,3 | 95 | M10 |
| G65 | 50 | 60,3 | 2 | 65,6 | 120 | 180 | 90,3 | 95 | M10 |
| G65 | 65 | 76,1 | 2 | 65,6 | 120 | 200 | 106,1 | 95 | M10 |
| G65 | 80 | 88,9 | 2,3 | 65,6 | 120 | 200 | 118,3 | 95 | M10 |
| G65 | 100 | 114,3 | 2,3 | 65,6 | 120 | 200 | 143,7 | 95 | M10 |

BioControl® Durchgangsgehäuse G25 / G50 / G65, Rohrabmessungen nach DIN11866 Reihe C

| Prozessanschluss | DN | d | s | A | D | L | H | K | M |
|------------------|--------|-------|------|------|-----|-----|--------|----|-----|
| G25 | 1/4" | 6,35 | 0,89 | 28,1 | 64 | 130 | 26,75 | 50 | M6 |
| G25 | 3/8" | 9,53 | 0,89 | 28,1 | 64 | 130 | 29,75 | 50 | M6 |
| G25 | 1/2" | 12,7 | 1,65 | 28,1 | 64 | 130 | 31,4 | 50 | M6 |
| G25 | 3/4" | 19,05 | 1,65 | 28,1 | 64 | 130 | 37,75 | 50 | M6 |
| G25 | 1" | 25,4 | 1,65 | 28,1 | 64 | 130 | 44,1 | 50 | M6 |
| G50 | 1" | 25,4 | 1,65 | 47,6 | 90 | 150 | 56,1 | 70 | M8 |
| G50 | 1 1/2" | 38,1 | 1,65 | 47,6 | 90 | 150 | 68,8 | 70 | M8 |
| G50 | 2" | 50,8 | 1,65 | 47,6 | 90 | 150 | 81,5 | 70 | M8 |
| G50 | 2 1/2" | 63,5 | 1,65 | 47,6 | 90 | 170 | 94,2 | 70 | M8 |
| G50 | 3" | 76,2 | 1,65 | 47,6 | 90 | 170 | 106,9 | 70 | M8 |
| G50 | 4" | 101,6 | 2,11 | 47,6 | 90 | 170 | 131,38 | 70 | M8 |
| G65 | 1 1/2" | 38,1 | 1,65 | 65,6 | 120 | 180 | 68,8 | 95 | M10 |
| G65 | 2" | 50,8 | 1,65 | 65,6 | 120 | 180 | 81,5 | 95 | M10 |
| G65 | 2 1/2" | 63,5 | 1,65 | 65,6 | 120 | 200 | 94,2 | 95 | M10 |
| G65 | 3" | 76,2 | 1,65 | 65,6 | 120 | 200 | 106,9 | 95 | M10 |
| G65 | 4" | 101,6 | 2,11 | 65,6 | 120 | 200 | 131,38 | 95 | M10 |



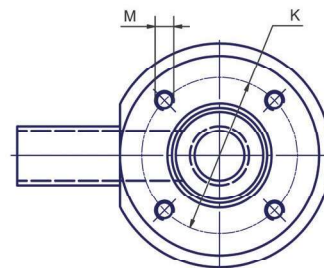
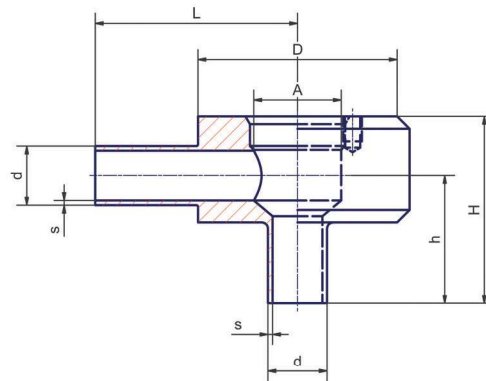
BioControl® – Eckgehäuse U25



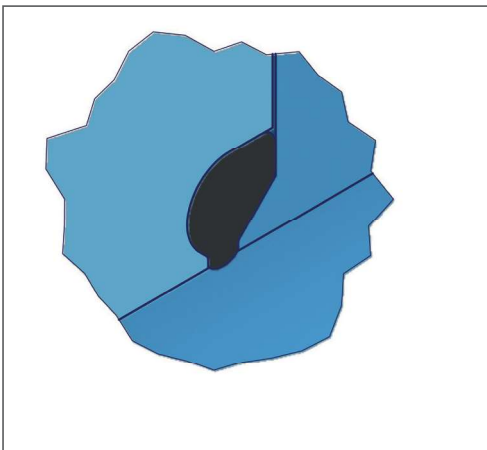
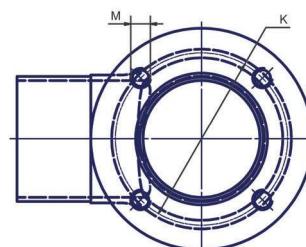
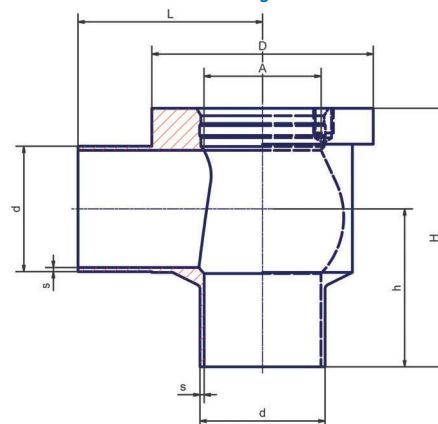
BioControl® – Eckgehäuse U50 – U65

| Technische Daten | |
|--|---|
| Werkstoff* | 1.4435 / 316L |
| Medienberührte Oberflächen* | Ra < 0,8 µm elektropoliert |
| Maximal zulässiger Druck | PN16 |
| Maximal zulässige Betriebstemperatur | -10°C bis +200°C |
| Delta-Ferrit-Gehalt (Vormaterial)* | < 1% |
| Prozessanschluss | U25, U50 und U65 |
| Anschlüsse* | Orbital-Anschweißenden nach DIN11866 Reihe A (DIN), Reihe B (ISO), Reihe C (ASME-BPE) |
| Zulassungen | TÜV-Bauteilprüfung |
| * alternative Werkstoffe (z.B. 2.4602, 2.4605, 1.4539, 6Mo / UNS N08367, Titan, etc.), sowie abweichende Anschlüsse, Oberflächengüten und Delta-Ferrit-Werte sind auf Anfrage lieferbar. | |

BioControl® – Eckgehäuse U25



BioControl® – Eckgehäuse U50 – U65



Auch als elastomerfreie Lösung (BioControl® CS) erhältlich - sprechen Sie uns an!



| BioControl® – Eckgehäuse U25 / U50 / U65, Rohrabmessungen nach DIN11866 Reihe A | | | | | | | | | | |
|---|-----|-----|-----|------|-----|-----|-----|------|----|-----|
| Prozessanschluss | DN | d | s | A | D | L | H | h | K | M |
| U25 | 4 | 6 | 1 | 28,1 | 64 | 65 | 46 | 33 | 50 | M6 |
| U25 | 6 | 8 | 1 | 28,1 | 64 | 65 | 48 | 34 | 50 | M6 |
| U25 | 8 | 10 | 1 | 28,1 | 64 | 65 | 50 | 35 | 50 | M6 |
| U25 | 10 | 13 | 1,5 | 28,1 | 64 | 65 | 51 | 35 | 50 | M6 |
| U25 | 15 | 19 | 1,5 | 28,1 | 64 | 65 | 60 | 41 | 50 | M6 |
| U25 | 20 | 23 | 1,5 | 28,1 | 64 | 65 | 65 | 44 | 50 | M6 |
| U50 | 25 | 29 | 1,5 | 47,6 | 90 | 75 | 90 | 60 | 70 | M8 |
| U50 | 32 | 35 | 1,5 | 47,6 | 90 | 75 | 95 | 62 | 70 | M8 |
| U50 | 40 | 41 | 1,5 | 47,6 | 90 | 75 | 95 | 59 | 70 | M8 |
| U50 | 50 | 53 | 1,5 | 47,6 | 90 | 75 | 105 | 63 | 70 | M8 |
| U50 | 65 | 70 | 2 | 47,6 | 90 | 85 | 130 | 80 | 70 | M8 |
| U50 | 80 | 85 | 2 | 47,6 | 90 | 90 | 145 | 87,5 | 70 | M8 |
| U50 | 100 | 104 | 2 | 47,6 | 90 | 100 | 165 | 98 | 70 | M8 |
| U65 | 40 | 41 | 1,5 | 65,6 | 120 | 90 | 105 | 69 | 95 | M10 |
| U65 | 50 | 53 | 1,5 | 65,6 | 120 | 90 | 112 | 70 | 95 | M10 |
| U65 | 65 | 70 | 2 | 65,6 | 120 | 100 | 130 | 80 | 95 | M10 |
| U65 | 80 | 85 | 2 | 65,6 | 120 | 100 | 145 | 87,5 | 95 | M10 |
| U65 | 100 | 104 | 2 | 65,6 | 120 | 100 | 165 | 98 | 95 | M10 |

| BioControl® – Eckgehäuse U25 / U50 / U65, Rohrabmessungen nach DIN11866 Reihe B | | | | | | | | | | |
|---|-----|-------|-----|------|-----|-----|-----|--------|----|-----|
| Prozessanschluss | DN | d | s | A | D | L | H | h | K | M |
| U25 | 6 | 10,2 | 1,6 | 28,1 | 64 | 65 | 48 | 33,5 | 50 | M6 |
| U25 | 8 | 13,5 | 1,6 | 28,1 | 64 | 65 | 53 | 36,85 | 50 | M6 |
| U25 | 10 | 17,2 | 1,6 | 28,1 | 64 | 65 | 57 | 39 | 50 | M6 |
| U25 | 15 | 21,3 | 1,6 | 28,1 | 64 | 65 | 61 | 40,95 | 50 | M6 |
| U25 | 20 | 26,9 | 1,6 | 28,1 | 64 | 65 | 66 | 43,15 | 50 | M6 |
| U50 | 25 | 33,7 | 2 | 47,6 | 90 | 75 | 95 | 63,15 | 70 | M8 |
| U50 | 32 | 42,4 | 2 | 47,6 | 90 | 75 | 95 | 58,8 | 70 | M8 |
| U50 | 40 | 48,3 | 2 | 47,6 | 90 | 75 | 100 | 60,85 | 70 | M8 |
| U50 | 50 | 60,3 | 2 | 47,6 | 90 | 75 | 110 | 64,85 | 70 | M8 |
| U50 | 65 | 76,1 | 2 | 47,6 | 90 | 85 | 135 | 81,95 | 70 | M8 |
| U50 | 80 | 88,9 | 2,3 | 47,6 | 90 | 90 | 150 | 90,85 | 70 | M8 |
| U50 | 100 | 114,3 | 2,3 | 47,6 | 90 | 100 | 175 | 103,15 | 70 | M8 |
| U65 | 40 | 48,3 | 2 | 65,6 | 120 | 90 | 107 | 67,85 | 95 | M10 |
| U65 | 50 | 60,3 | 2 | 65,6 | 120 | 90 | 115 | 69,85 | 95 | M10 |
| U65 | 65 | 76,1 | 2 | 65,6 | 120 | 100 | 135 | 81,95 | 95 | M10 |
| U65 | 80 | 88,9 | 2,3 | 65,6 | 120 | 100 | 155 | 95,85 | 95 | M10 |
| U65 | 100 | 114,3 | 2,3 | 65,6 | 120 | 100 | 175 | 103,15 | 95 | M10 |

| BioControl® – Eckgehäuse U25 / U50 / U65, Rohrabmessungen nach DIN11866 Reihe C | | | | | | | | | | |
|---|--------|-------|------|------|-----|-----|-----|-------|----|-----|
| Prozessanschluss | DN | d | s | A | D | L | H | h | K | M |
| U25 | 1/4" | 6,35 | 0,89 | 28,1 | 64 | 65 | 46 | 32,72 | 50 | M6 |
| U25 | 3/8" | 9,53 | 0,89 | 28,1 | 64 | 65 | 49 | 34,13 | 50 | M6 |
| U25 | 1/2" | 12,7 | 1,65 | 28,1 | 64 | 65 | 52 | 36,3 | 50 | M6 |
| U25 | 3/4" | 19,05 | 1,65 | 28,1 | 64 | 65 | 58 | 37,75 | 50 | M6 |
| U25 | 1" | 25,4 | 1,65 | 28,1 | 64 | 65 | 65 | 42,95 | 50 | M6 |
| U50 | 1" | 25,4 | 1,65 | 47,6 | 90 | 75 | 80 | 51,95 | 70 | M8 |
| U50 | 1 1/2" | 38,1 | 1,65 | 47,6 | 90 | 75 | 95 | 60,6 | 70 | M8 |
| U50 | 2" | 50,8 | 1,65 | 47,6 | 90 | 75 | 105 | 64,25 | 70 | M8 |
| U50 | 2 1/2" | 63,5 | 1,65 | 47,6 | 90 | 75 | 115 | 67,9 | 70 | M8 |
| U50 | 3" | 76,2 | 1,65 | 47,6 | 90 | 85 | 135 | 81,55 | 70 | M8 |
| U50 | 4" | 101,6 | 2,11 | 47,6 | 90 | 100 | 165 | 99,31 | 70 | M8 |
| U65 | 1 1/2" | 38,1 | 1,65 | 65,6 | 120 | 90 | 100 | 65,96 | 95 | M10 |
| U65 | 2" | 50,8 | 1,65 | 65,6 | 120 | 90 | 110 | 69,25 | 95 | M10 |
| U65 | 2 1/2" | 63,5 | 1,65 | 65,6 | 120 | 90 | 120 | 72,9 | 95 | M10 |
| U65 | 3" | 76,2 | 1,65 | 65,6 | 120 | 100 | 140 | 86,55 | 95 | M10 |
| U65 | 4" | 101,6 | 2,11 | 65,6 | 120 | 100 | 165 | 99,31 | 95 | M10 |



BioControl® – Blockflansch Standard

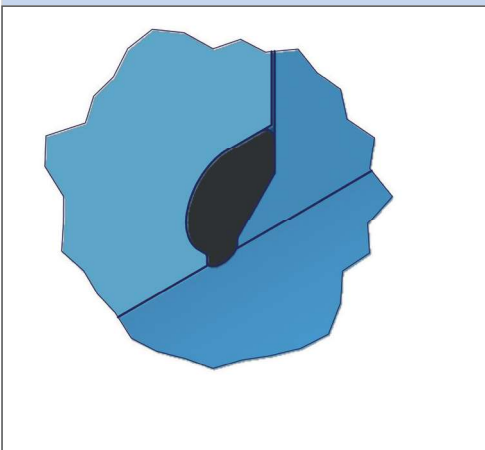


BioControl® – Blockflansch Hohe Ausführung

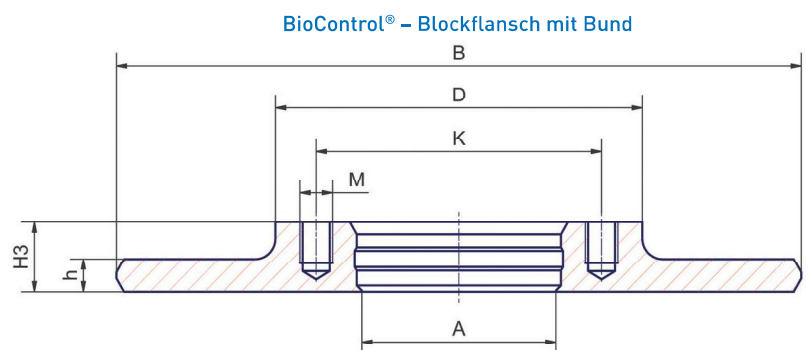
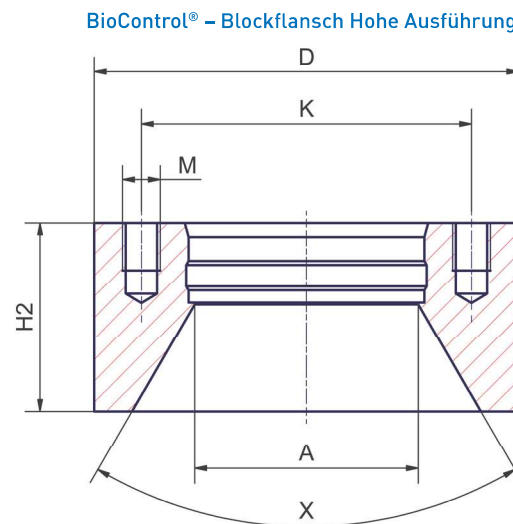
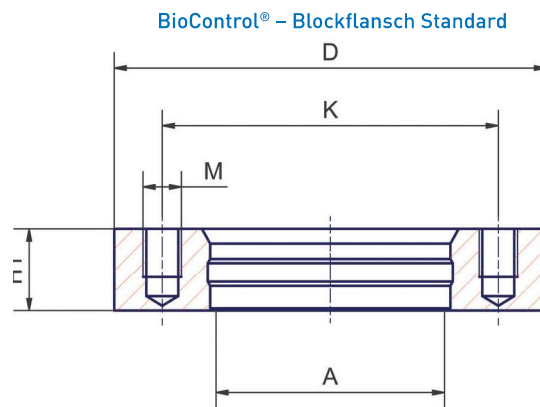


BioControl® – Blockflansch mit Bund

| Technische Daten | |
|---|--|
| Werkstoff* | 1.4435 / 316L |
| Medienberührte Oberflächen* | Ra < 0,8 µm elektropoliert |
| Maximal zulässiger Druck | PN16 |
| Maximal zulässige Betriebstemperatur | -10°C bis +200°C |
| Delta-Ferrit-Gehalt (Vormaterial)* | < 1% |
| Prozessanschluss | B25, B50, B65 und B80 |
| Abdichtung* | EPDM (FDA + USP Class VI) |
| Blockflansch Standard | für Behälterwandstärke bis 4mm |
| Blockflansch Hohe Ausführung* | für Behälterwandstärken > 4mm |
| Blockflansch mit Bund* | für Behälterwandstärken bis 12mm |
| Zulassungen | TÜV-Bauteilprüfung |
| Hinweise | Verarbeitungshinweise entnehmen Sie bitte unserer Homepage |
| * alternative Werkstoffe (z.B. 2.4602, 2.4605, 1.4539, 6Mo / UNS N08367, Titan, etc.), sowie abweichende Bauformen (z.B. Sonderhöhen, angedrehte Radien, etc.), Oberflächengüten und Delta-Ferrit-Werte sind auf Anfrage lieferbar. | |



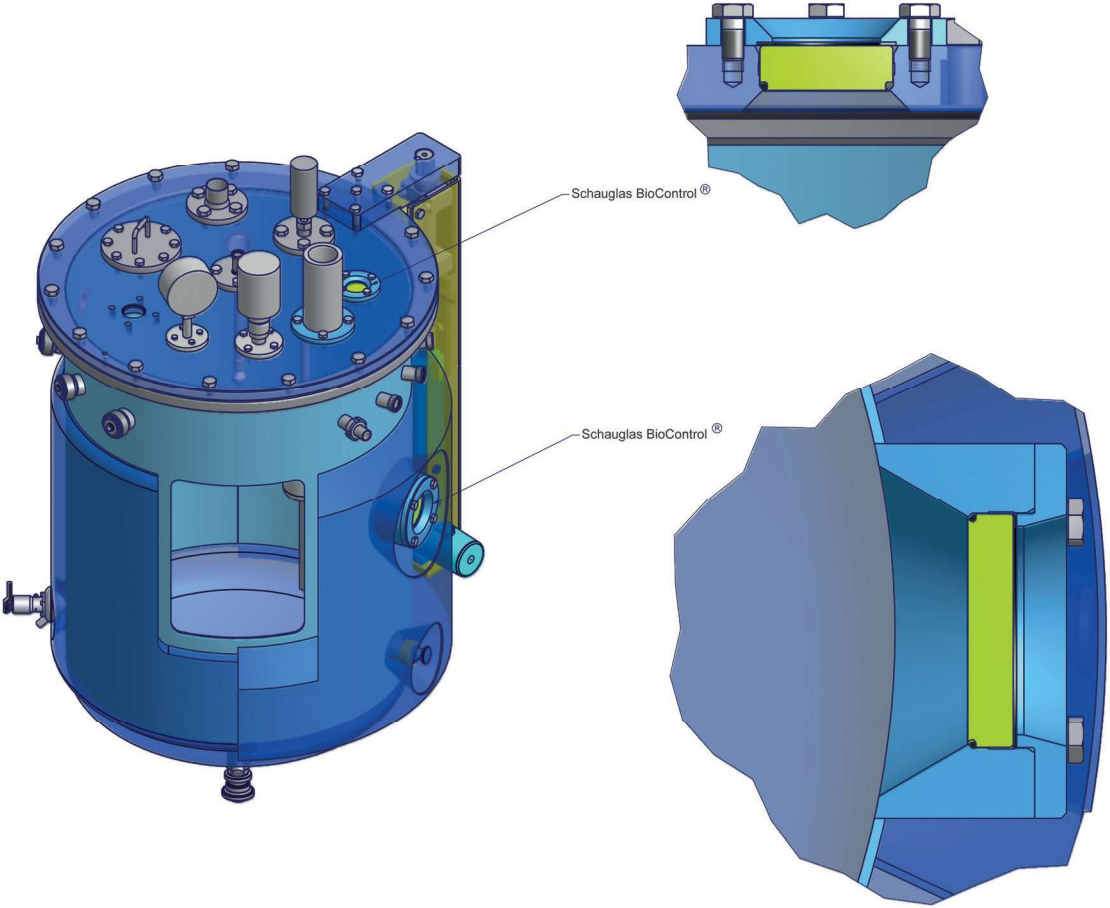
Auch als elastomerfreie Lösung (BioControl® CS) erhältlich - sprechen Sie uns an!





| BioControl® – Blockflansche B25 / B50 / B65 / B80 | | | | | | | | | | |
|---|------|-----|----|----|-----|----|----|-----|--------|-----|
| Size | A | D | H1 | H2 | B | H3 | h | K | M | X |
| B25 | 28,1 | 64 | 11 | 25 | 144 | 11 | 8 | 50 | 4x M6 | 90° |
| B50 | 47,6 | 90 | 17 | 40 | 170 | 17 | 10 | 70 | 4x M8 | 60° |
| B65 | 65,6 | 120 | 17 | 50 | 200 | 17 | 10 | 95 | 4x M10 | 60° |
| B80 | 85,1 | 140 | 25 | 65 | 220 | 25 | 10 | 115 | 4x M10 | 60° |

Anwendungsbeispiele



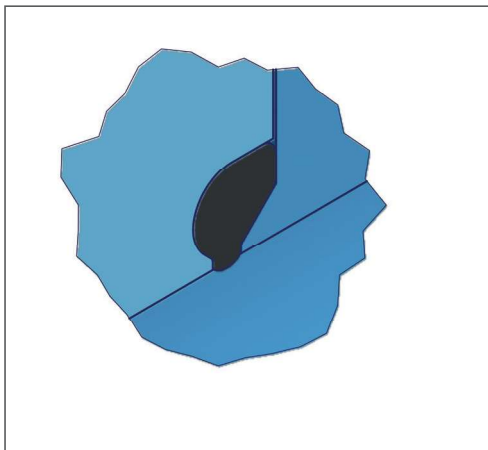


BioControl® – Schauglassatz



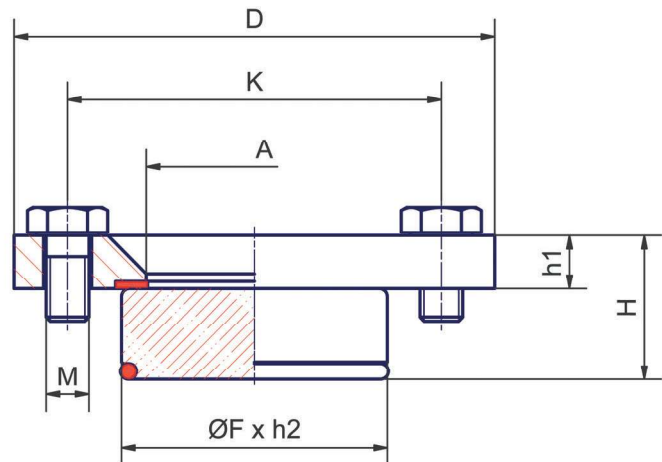
BioControl® – Blindeckelsatz

| Technische Daten | |
|---|---|
| Werkstoffe | Blindeckel: 1.4435 / 316L |
| Blindeckelsatz* | O-Ring: EPDM (FDA) |
| Werkstoffe Schauglassatz* | Verschlussdeckel: 1.4435 / 316L |
| | Glas: ESG-Borosilikat |
| | O-Ring: EPDM (FDA + USP Class VI) |
| | Flachdichtung: Klinger Top Chem 2000 |
| Medienberührte EdelstahlOber- flächen* | Ra < 0,8 µm elektropoliert |
| Maximal zulässiger Druck | PN16 |
| Delta-Ferrit-Gehalt (Vormaterial)* | < 1% |
| Prozessanschluss | 25, 50, 65 und 80 |
| Zulassungen | TÜV-Bauteilprüfung |
| * alternative Werkstoffe (z.B. 2.4602, 2.4605, 1.4539, 6Mo / UNS N08367, Titan, etc.), alternative Dichtungswerkstoffe (z.B. Viton, Viton/FEP-ummantelt, PTFE, etc.), sowie abweichende Oberflächengüten und Delta-Ferrit-Werte sind auf Anfrage lieferbar. | |

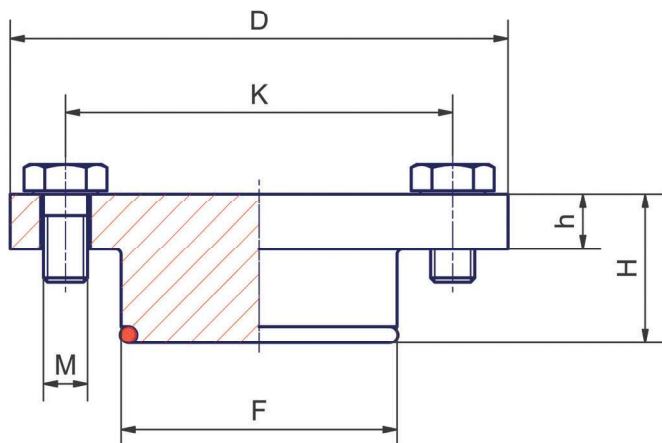


Auch als elastomerfreie Lösung (BioControl® CS) erhältlich - sprechen Sie uns an!

BioControl® – Schauglassatz



BioControl® – Blindeckelsatz



BioControl® – Schauglassatz S25 – S80

| Größe | D | H | h1 | K | A | øF x h2 | M |
|-------|-----|----|----|-----|------|-----------|----------|
| S25 | 64 | 20 | 9 | 50 | 25 | 30,3 x 13 | M6 x 16 |
| S50 | 90 | 27 | 10 | 70 | 40,5 | 49,8 x 17 | M8 x 16 |
| S65 | 120 | 27 | 10 | 95 | 58,5 | 67,8 x 17 | M10 x 18 |
| S80 | 140 | 37 | 12 | 115 | 78 | 87,3 x 17 | M10 x 25 |

BioControl® – Blinddeckelsatz DS25 – DS80

| Größe | D | H | h | K | F | M |
|-------|-----|----|----|-----|------|----------|
| DS25 | 64 | 20 | 9 | 50 | 30,4 | M6 x 16 |
| DS50 | 90 | 27 | 10 | 70 | 49,9 | M8 x 16 |
| DS65 | 120 | 27 | 10 | 95 | 67,9 | M10 x 18 |
| DS80 | 140 | 37 | 12 | 115 | 87,4 | M10 x 25 |

BioControl® – das System mit nahezu unbegrenzten Adaptionmöglichkeiten

Mess- und Analyseinstrumente sowie Probenahmeventile mit BioControl®-Anschluss sind bereits bei mehr als 40 internationalen Herstellern erhältlich, darunter: Gebr. Rieger, WIKA, Labom, Endress + Hauser, Negele, Siemens u.v.m.

