


BioCheck

PROBENAHMEVENTILE

- 
- Für beste Ergebnisse
und eine sichere
Probenahme.



MONTAGE DES ANTRIEBS
OHNE BESCHÄDIGUNG DER
PRODUKTBERÜHRTEN DICHTUNG
- KEIN VERDREHEN ODER
QUETSCHEN DES PTFE-BALGES

BioCheck

Die aseptischen BioCheck Ventile von Rieger ermöglichen eine einfache und sichere Probenahme von Flüssigkeiten aus geschlossenen Systemen wie Tanks und Rohrleitungen in aseptischen sowie nicht-aseptischen Anwendungen. Die wichtigste Produkteigenschaft ist das kompakte Design, die eine Einbindung in aseptische und hygienische Prozesse ermöglicht. Das Ventil ist tottraumfrei und kann leicht durch CIP/SIP gereinigt bzw. sterilisiert werden. Die PTFE-Bälge garantieren eine hermetische Abdichtung des Prozesses gegen die Umgebung. Anwendungsbereiche sind unter anderem in Molkereien, Brauereien, Lebensmittel- und Getränkeproduktionsstätten, in Pharmazie- oder Kosmetikprozessen sowie in der Chemie zu finden.



pneumatisch mit Hebel

NUR EINTEILIGE DICHTUNG (PTFE-BALG)
IN KONTAKT MIT DEM MEDIUM

Produktübersicht BioCheck Probenahmeventile

- Seite 4 BioCheck Serien
- Seite 5 Auswahlmatrix
- Seite 6 Einsatzbereiche
- Seite 7 Weitere Varianten
- Seite 8 Probenahme in Flasche
- Seite 9 Produktfamilie und Zubehör
- Seite 10 Technische Daten
- Seite 11 Rieger weltweit

KONSTRUKTIONSEIGENSCHAFTEN

- / Ventilgehäuse aus Vollmaterial
- / keine Toträume
- / beständig gegenüber aggressiven Medien
- / Produktraum hermetisch gegen die Umgebung abgedichtet
- / lange Lebenszeit der PTFE-Bälge
- / vollständig entleerbar
- / Leckageüberwachung des Balges

STANDARD ANTRIEBSVARIANTEN

- / pneumatischer Antrieb mit selbstschließendem Hebel
- / pneumatischer Antrieb mit Hebel in Offenstellung
- / nur pneumatischer Antrieb
- / manueller Antrieb mit Handrad
- / andere auf Anfrage

VORTEILE IN DER WARTUNG

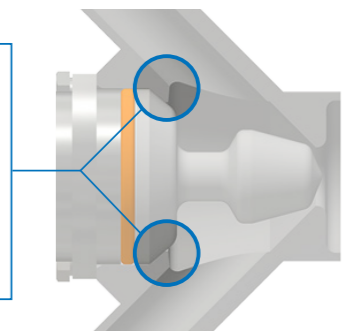
- / maximierte Standzeit
- / leichte Reinigbarkeit – CIP/SIP
- / Falten der PTFE-Bälge bleiben während der Reinigung geöffnet
- / modulares Baukastensystem ermöglicht einfachen Wechsel zwischen den Antrieben
- / Dichtungswechsel ohne Spezialwerkzeug
- / minimale Stillstandzeiten
- / niedrige Ersatzteilkosten
- / PTFE-Bälge EU1935 (VO 10/2011) und FDA-konform

OPTIONAL ERHÄLTlich

- / verschiedenste Einbaupositionen möglich
- / höherwertige Oberflächenqualität und E-Politur sind möglich
- / elektronische Rückmelder verfügbar

WIR VERWENDEN NUR UNSEREN PTFE-BALG UND KEINE ANDEREN MEMBRANEN. DAS IST DER GRUND DAFÜR:

Abgedichtet wird über den PTFE-Balg. Die Dichtfläche an der Schulter (blaue Kreise) ist fest verpresst und bewegt sich nicht – weder axial noch radial. Dieses Dichtungsprinzip sorgt für eine hermetische Abdichtung mit einer Leckagerate von mindestens $\lambda \leq 10^{-4}$ mbar x l/(s x m); $\Delta p = 6$ bar je nach Bauart. Unsere BioCheck sind zertifiziert nach TA-LUFT [VDI 2440/VDI 3479].





BioCheck Classic

/ verfügbar mit 1 oder 2 Abgängen

Hub

Standard DN 10 DIN (1/2") = 3 mm
Ingoldausführung = 5 mm (s. Seite 7)

Größe der Abgänge

DN 10 – DN 15*
1/2" – 3/4"

Weitere Antriebsausführungen verfügbar (weitere Details finden Sie in unserem Katalog)

Prozessanschlüsse

- / zum Einschweißen in Rohrleitung
- / Einschweißflansch für Tank
- / Clamp dm 25 – 50,5 mm
- / BioConnect Clamp dm 50,5 mm
- / Aseptik-Clamp DIN 11864 dm 50,5 mm
- / BioControl Flansch DN25 und DN 50
- / Varivent Inline Gehäuse DN 25 und DN 40 – 125

* Balgform bei Nennweiten >DN10 / 1/2" abweichend

Für flüssige Produkte wie Getränke, Milch, Bier, etc.



BioCheck Classic

/ mit Handrad
/ DN 10
/ zum Einschweißen in Rohrleitung



BioCheck Mini

/ verfügbar mit 1 oder 2 Abgängen

Hub

Mini DN 6 und 8 DIN (1/4" – 3/8") = 1,5 mm

Größe der Abgänge

DN 6 und DN 8
1/4" – 3/8"

Weitere Antriebsausführungen verfügbar (weitere Details finden Sie in unserem Katalog)

Prozessanschlüsse

- / zum Einschweißen in Rohrleitung
- / Einschweißflansch für Tank
- / Clamp dm 25 – 34 mm

Für flüssige Produkte wie Getränke, Milch, Bier, etc.



BioCheck Compact

/ verfügbar mit 1 oder 2 Abgängen

Hub

Standard DN 10 DIN (1/2") = 3 mm

Größe der Abgänge

DN 10
1/2"

Weitere Antriebsausführungen verfügbar (weitere Details finden Sie in unserem Katalog)

Prozessanschlüsse

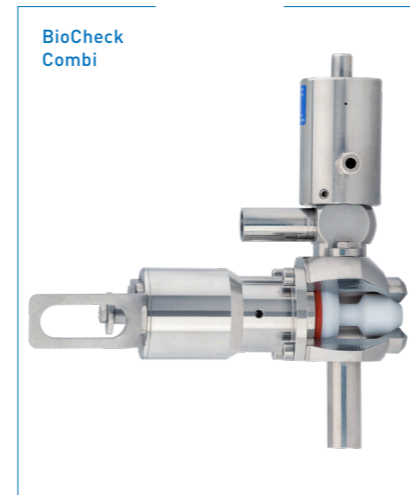
- / zum Einschweißen in Rohrleitung
- / Einschweißflansch für Tank
- / Clamp dm 50,5 mm
- / Clamp nach DIN 32676 dm 50,5 und AWH-Connect-Flansch
- / Varivent Inline Gehäuse DN 25 und DN 40 – 125

Für flüssige Produkte wie Getränke, Milch, Bier, etc.



BioCheck Compact

mit abschließbarem Handrad



BioCheck Combi

/ mit 1 Abgang + 1 CIP/SIP-Ventil

Hub

Standard DN 10 DIN (1/2") = 3 mm

Größe der Abgänge

DN 10
1/2"

Weitere Antriebsausführungen verfügbar (weitere Details finden Sie in unserem Katalog)

Prozessanschlüsse

- / zum Einschweißen in Rohrleitung
- / Einschweißflansch für Tank
- / Clamp dm 25 – 50,5 mm

Für flüssige Produkte wie Getränke, Milch, Bier, etc.

Fordern Sie unseren Katalog für weitere Details zu den Typen und für Preise an.



ANTRIEBE	manuell mit Handrad	Typ H
	pneumatisch NC mit Haltewinkel (Hubbegrenzung ja/nein)	Typ P
	pneumatisch mit Hebel	selbstschließend (=Totmannhebel) Typ S
		überklappend (=Offenstellung) Typ O
		abnehmbarer Hebel ¹
		Für weitere Antriebe siehe Katalog.
PROZESS-ANSCHLÜSSE	Tankeinschweißstutzen Ø 29 mm	
	Rohrleitung	DN 10 DIN oder 1/2" DN 25 DIN oder 1"
	BioControl®	klein DN 25 ¹ groß DN 50 ¹
	für Variventanschluss	klein DN 25 Typ F ^{1,3,4} groß DN 40 - DN 125 Typ N ^{1,3,4}
	Clamp	BioConnect® Ø 50,5 mm ¹ Aseptik-Clamp 11864 Ø 50,5 mm ¹ DIN 32676 Ø 50,5 mm DIN 32676 Ø 34 mm ^{1,2} DIN 32676 Ø 25 mm ^{1,2}
	Ingoldstutzen	40 mm Länge (Standard) ¹ 30 mm Länge ¹ 46 mm Länge ¹
NENNWEITE DER ABGÄNGE		DN 6 (8 x 1 mm) ² DN 8 (10 x 1 mm) ² DN 10 (13 x 1,5 mm) ^{1,3,4} DN 1/2" (12,7 x 1,65 mm) ^{1,3,4} DN 15 (19 x 1,5 mm) ¹
ANZAHL DER ABGÄNGE		1 Abgang (reine Entnahme) ^{1,3} 2 Abgänge (CIP/SIP und Entnahme) ^{1,2,3,4}
ART DER ABGÄNGE	Schweißende	
	Clamp	DIN 32676 ASME BPE ISO 2852 / ISO 1127
	3/8" Gewinde (BioCapS) - Kappe mit Kette ^{1,3,4}	
	Tülle für Schlauchanschluss	BioCap Gummikappe mit Kette BioShut (druckfester Verschluss bis 10 bar) ^{1,3,4} Schlauchkupplung mit PTFE Schlauch ^{1,3,4} Schlauchkupplung auf beiden Seiten? Wieviel Meter Schlauch wird gebraucht?
DETAILS	Material produktberührt	1.4404/316L 1.4435 BN2 1.4539/904L Hastelloy® C-22
	Innenoberfläche	Ra ≤ 0,8 µm mechanisch poliert Ra ≤ 0,8 µm e-poliert Ra ≤ 0,5 µm e-poliert
DOKUMENTATION IN D ODER GB?	3.1 Materialzertifikat (Metall)	USP Class VI (Dichtung)
	FDA (Dichtung)	Montagehinweise und Bedienungsanleitung

¹ nur Classic

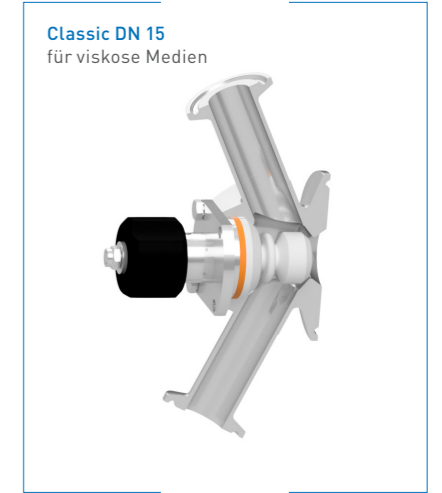
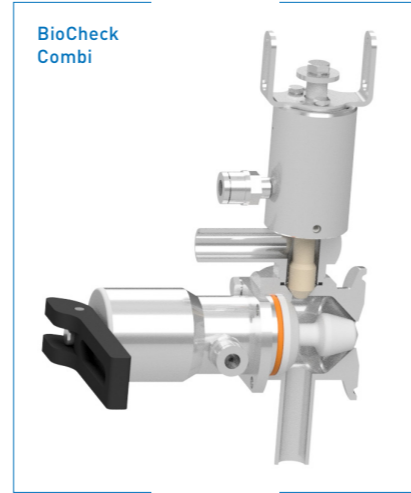
² nur Mini

³ nur Compact

⁴ nur Combi



WIR HABEN DAS PASSENDE PROBENAHMEVENTIL FÜR IHRE ANWENDUNG



CHEMISCHE ODER PHYSIKALISCHE PROBE
/ BioCheck Classic
/ BioCheck Compact

CHEMISCHE ODER PHYSIKALISCHE ODER MIKROBIOLOGISCHE PROBE
/ BioCheck Classic
/ BioCheck Compact
/ BioCheck Mini

CHEMISCHE ODER PHYSIKALISCHE ODER MIKROBIOLOGISCHE PROBE
/ BioCheck Combi

PROBENAHME MIT 1 ABGANG

/ CIP nur während der Hauptreinigung
/ Standard bei einfachen und unkritischen Medien z.B. Saft, Bier, CIP etc.

PROBENAHME MIT 2 ABGÄNGEN

/ CIP/SIP direkt vor der Probenahme
/ Standard für sensible Produkte z.B. Biotechnologie, Molkereiprodukte, usw. auch für Keimzahlbestimmung
Bitte auch den angrenzenden Prozess anpassen.

PROBENAHMEVENTIL MIT ZUSÄTZLICHEM SPÜLVENTIL FÜR CIP/SIP - DIREKT ADAPTIERT OHNE TOTRAUM (0 D)

/ CIP/SIP direkt vor der Probenahme ohne Rückfluss in die Leitung
/ Standard für sensible Produkte z.B. Biotechnologie, Molkereiprodukte, usw. auch für Keimzahlbestimmung
Bitte auch den angrenzenden Prozess anpassen.



MAXIMALE REINHEIT

PREISGÜNSTIG



Mit dem BioCheck-Probennahmesystem können aus geschlossenen Systemen wie Behältern und Rohrleitungen Proben einfach und sicher entnommen werden. Bei der Konstruktion dieser Sterilarmatur wurde besonderer Wert auf das aseptische, aber auch sehr kompakte Design gelegt, sodass die Einbindung sowohl in sterile als auch in CIP/SIP-Kreisläufe problemlos und die Probenahme vor allem kontaminationsfrei erfolgen kann.

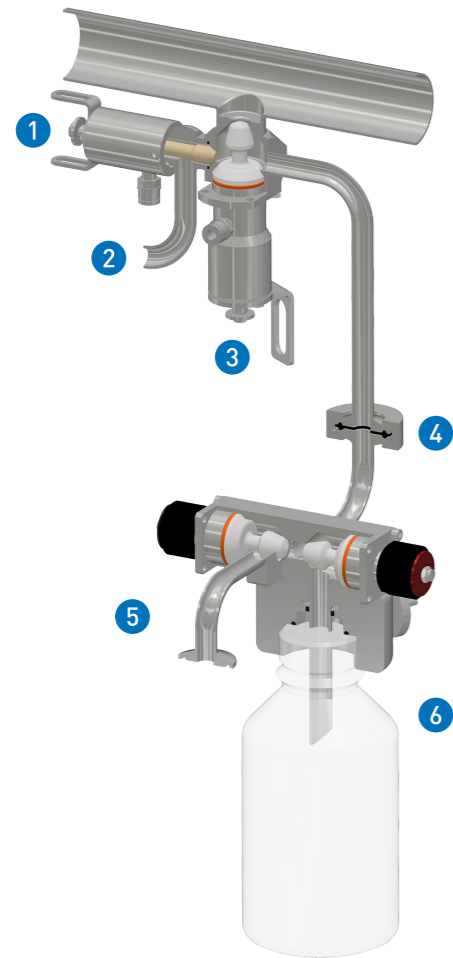


Bild 1

STERILE FLASCHENENTNAHME

- / für alle gängigen Laborflaschen
- / Anschlussgewinde GL45 ISO
- / für Proben von 100 ml bis 2000 ml
- / keine Luftkontamination
- / autoklavierbar
- / absolut aseptisches System
- / inkl. Adapter für Steril-Luft-Filter

ABLAUF DER ENTNAHME

1. Das Produkt fließt durch die Rohrleitung. Das BioCheck-Probenahmeventil 3 und CIP/SIP-Ventil 1 sind geschlossen.
2. Nachdem die Flasche (Bild 1) im Autoklaven sterilisiert wurde, die Flasche an den Abgang zur Probenahme anschließen. Beide Ventile der Flasche (Ventil 5 und Ventil 6) sind geschlossen.
3. Das CIP/SIP-Ventil 1 und das Durchgangsventil 5 zum Reinigen öffnen. Der Dampf sterilisiert und spült das komplette System, jedoch nicht die Flasche. Diese wurde zuvor im Autoklaven gereinigt (siehe 2.).
4. Das CIP/SIP-Ventil 1 und das Durchgangsventil 5 schließen.
5. Das BioCheck Probenahmeventil 3 und das Ventil zur Probenahme in Flasche 6 öffnen. Das Produkt fließt in die Flasche.
6. Zuerst das BioCheck Probenahmeventil 3 schließen.
7. Nach dem Leerlaufen des Abgangs zur Probeentnahme 4 das Ventil zur Probenahme in Flasche 6 an der Flasche schließen. Das gesamte System ist geschlossen.
8. Flasche zur Probenahme vom System entfernen.



QR-Code einscannen und das Video zum Ablauf der Probeentnahme anschauen.

BIOCHECK SCHRÄGSITZVENTILE

Basierend auf dem BioCheck Probenahmeventil ist das BioCheck Schrägsitzventil eine echte aseptische Alternative zu den gängigen Membranventilen in der Branche. Dank der langen Lebensdauer der Dichtelemente, werden die Ventile auch in Füllmaschinen eingesetzt.

EIGENSCHAFTEN UND VORTEILE

- / einteilige Dichtung
- / keine Toträume
- / komplett entleerbar



ROHRANSCHLÜSSE

...auch mit Schnellkupplungen für andere Systeme verfügbar.



BioShut



WIR FÜHREN EBENFALLS FOLGENDES ZUBEHÖR FÜR DIE BIOCHECK SERIEN:

- / Schlauchanschlüsse
- / PTFE Schläuche
- / Gummikappen mit Kette oder ein Blindverschluss mit Schnellkupplung für höhere Drücke

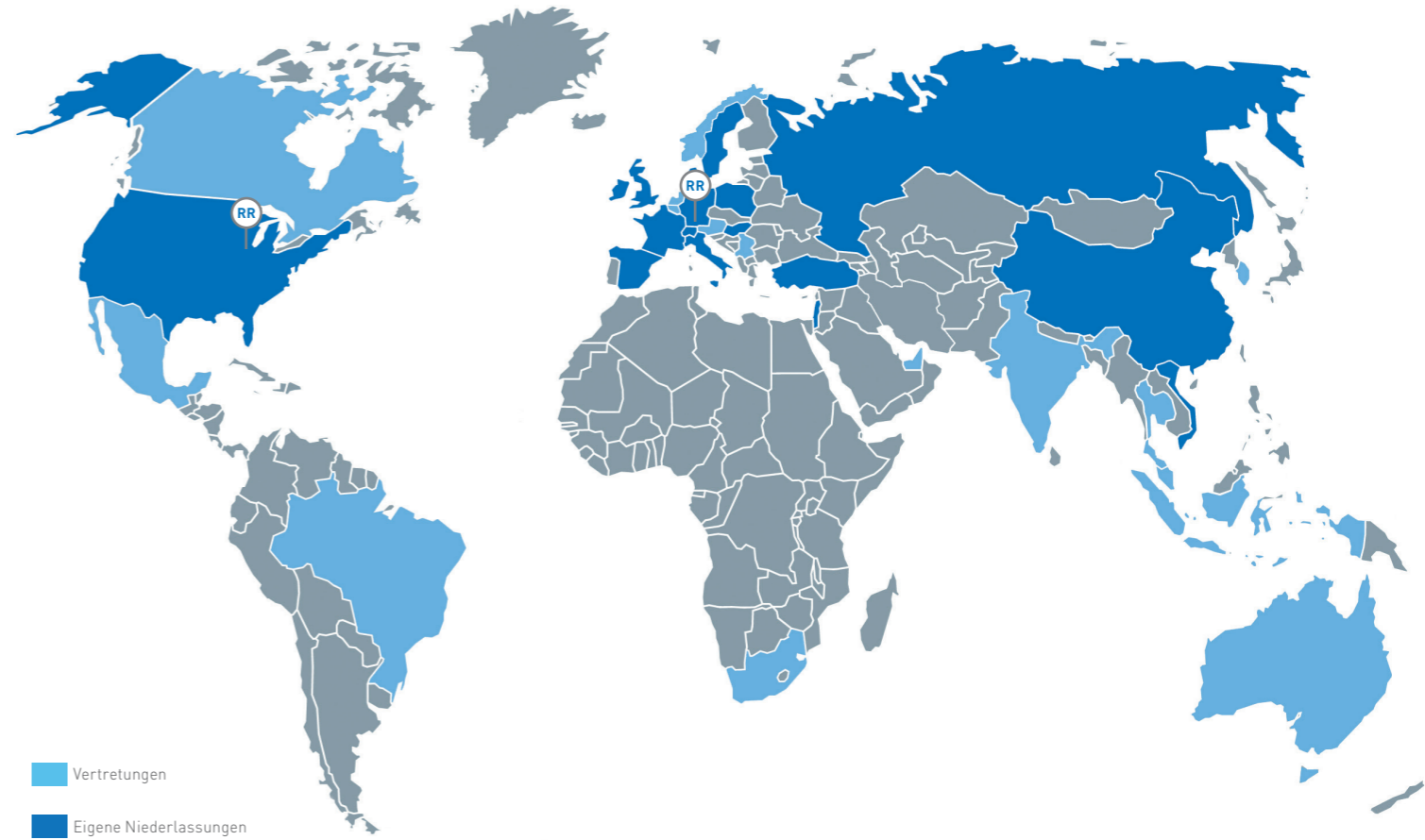




Technische Daten

MATERIAL	/ produktberührt	1.4404/AISI 316L
	/ optional	1.4435/AISI 316L
	/ nicht produktberührt	1.4301/AISI 304
	/ alle Ventile in Sonderwerkstoffen wie Hastelloy® C-22, 1.4539/904L, 1.4529, AL-6XN® und weitere verfügbar	
TEMPERATUREN	/ Dauerbetriebstemperatur bis 121°C*	
	/ Sterilisiertemperatur max. 135°C* für max. 20 min.	
DRÜCKE	/ Schließdruck max. 10 bar	
	opt. 16 bar	
OBERFLÄCHEN	/ produktberührt	Ra ≤ 0,8 µm (32 µin) mechanisch poliert
	/ nicht produktberührt	Ra ≤ 1,6 µm (63 µin) mechanisch poliert
	/ andere Oberflächen sowie E-Politur auf Anfrage möglich	

* abhängig von Betriebsparametern



SIE MÜSSEN IHREN PROZESS NICHT ÄNDERN . WIR PASSEN UNSERE VENTILE AN IHREN PROZESS AN!

Dank langjähriger Erfahrung und unserer spezialisierten Fertigung können wir für nahezu jede Anwendung das passende Ventil anbieten.

Vereinbaren Sie noch heute einen Termin zur kostenlosen Beratung für Ihren speziellen Anwendungsfall.

Die **NEUMO-Ehrenberg-Gruppe** ist eine inhabergeführte, global operierende Unternehmensgruppe mit mehr als 2.100 Mitarbeitern.

Seit 1958 ist **Gebr. Rieger** Mitglied der weltweit tätigen NEUMO-Ehrenberg-Gruppe. Im Bereich der Ventiltechnik produziert Gebr. Rieger erfolgreich **hygienische** und **aseptische Ventile, Anlagentechnik, Systemlösungen** wie **CIP Units** und **Ventilknoten** oder **kundenspezifische Lösungen**.

Durch die globale Ausrichtung gelang es Rieger innerhalb kürzester Zeit, international Aufmerksamkeit auf den **Lebensmittel-, Getränketechnik** und **Pharmaziemärkten** zu gewinnen.

Zu den Ventiltypen gehören neben **Probenahmeventilen** auch **Doppelsitzventile, Füllventile** und **Molchstationen**.

AUSBLICK AUF WEITERE BROSCHÜREN



Weitere Rieger Ventiltypen auf Anfrage und im Katalog. Kontaktieren Sie Ihren Ansprechpartner in unserem Vertriebsteam in Ihrer Nähe.



Gebr. Rieger GmbH + Co. KG
Kochertalstraße 32
DE-73431 Aalen
Tel. +49 7361 5702-0
Fax: +49 7361 5702-51
info@rr-rieger.de
www.rr-rieger.de



Rieger Flow Products, LLC.
6121 Green Bay Rd, Suite 220
Kenosha, WI 53142, USA
Tel.: +1 262-657-5566
Fax: +1 262-657-5058
info@rr-rieger.com
www.rr-rieger.com

VERTRIEBEN VON:



Gebr. Rieger GmbH + Co. KG
Kochertalstraße 32
DE-73431 Aalen
Tel.: +49 7361 5702-891
E-Mail: sales@rr-rieger.de
www.rr-rieger.de



NICHTS PASSENDES GEFUNDEN?

Weitere Rieger Ventiltypen auf Anfrage und im Katalog.
Kontaktieren Sie Ihren Ansprechpartner in
unserem Vertriebsteam in Ihrer Nähe.